

# **PNEUMATIikka- LUETTELO**

**2001**

***Metalwork***

***Skillair***

***Bit***

***New Deal***

***Mach***

***Girpi***

***Silvent***



**HIFLEX**

***Finland***



# **HIFLEX PNEUMATIKKALUETTELO**

---

**1. PAINEILMAPUTKISTO**

---

**2. HUOLTOLAITTEET**

---

**3. LIITTIMET**

---

**4. SYLINTERIT**

---

**5. VENTTIILIT**

---

**6. ASENNUS- JA ILMANKÄSITTELYTARVIKKEET**

---





# SISÄLLYSLUETTELO

<b>PAINEILMAPUTKISTO</b> .....	<b>1–4</b>
GIRPI – paineilmaputkisto muovista .....	1–4
<b>HUOLTOLAITTEET</b> .....	<b>5–26</b>
Bit-ilmankäsittelylaitteet .....	5–8
Skillair-ilmankäsittelylaitteet .....	9–22
New Deal-ilmankäsittelylaitteet .....	23–26
<b>LIITTIMET</b> .....	<b>27–41</b>
Pistoliittimet .....	28–33
Asennustarvikkeet .....	34–36
Messinkiset helmiliittimet .....	37–38
Puristusliittimet .....	39–41
<b>SYLINTERIT</b> .....	<b>42–74</b>
Kierteitetyt pienoissylinterit .....	42
Minisylinterit .....	43–45
Pyöreät sylinterit .....	46–47
Vakiosylinterit .....	48–57
Sylinterit ISO 6431 .....	58–60
Kaksivartiset sylinterit .....	61–63
Vääntösylinterit .....	64
Hydraulinen jarru .....	65–66
Johteet .....	67–69
Lyhytiskusylinterit .....	70–73
Paineilmatarttijat .....	74
<b>VENTTIILIT</b> .....	<b>75–114</b>
Venttiilit .....	75–96
Kelat ja pistokkkeet .....	97–99
Laatta-asenteiset venttiilit .....	100–103
Asennuslaatat sähköventtiileille .....	104–107
Muut venttiilit .....	108–114
<b>ASENNUS- JA ILMANKÄSITTELYTARVIKKEET</b> .....	<b>115–141</b>
Takaiskuventtiilit .....	115
Painemittarit .....	115
TEMA-paineilmapikaliittimet .....	116
Rectus-paineilmapikaliittimet .....	117–124
Cejn-paineilmapikaliittimet .....	125
Kynsiletkaliittimet .....	126–128
Palloventtiilit, astiaventtiilit .....	129–131
Äänenvaimentimet .....	132
Silvent OPUS äänenvaimennusjärjestelmä .....	133
Silvent puhallussuuttimet ja -pistoolit .....	134–138
Rectus puhalluspistoolit .....	139
Polyuretan-kierreletkut .....	140
Spiraali-letkut ja nailonputket .....	141
<b>YLEISET MYYNTI- JA TOIMITUSEHDOT</b> .....	<b>143</b>







# PAINEILMAPUTKISTO

GIRPI

## PAINEILMAPUTKISTO MUOVISTA

Girpi on termoplastinen pehmitetty PVC-putkijärjestelmä paineilmalle



- Girpi-putkella eliminoidaan ulko- ja sisäpuolinen korrosio, putkistosta ei irtoa ruostetta tai muita epäpuhtauksia, eikä putki tukkeudu vuosienkaan käytön jälkeen
- putkisto- ja liitinkoot 16–50 mm varasto-ohjelmassa, 63–110 mm tehdastoimituksena
- paineenkesto 12,5 bar -20°C – +25°C lämpötilassa
- nopea ja helppo asentaa, säästää asennuskustannuksia
- ei tarvita erikoistyökaluja; putkileikkuri, rautasaha, viila, Girpi-puhdistusaine, liima ja hiekkapaperi riittävät
- kevyt rakenne ei edellytä raskaita kannakkeita
- putki on läpivärjätty siniseksi, ei tarvitse maalata
- helppo laajentaa
- elintarvikelaatu





### JATKOLIITIN

Tuotenumero	Sisä-Ø
33-GAMA16	16
33-GAMA20	20
33-GAMA25	25
33-GAMA32	32
33-GAMA40	40
33-GAMA50	50
33-GAMA63	63
33-GAMA75	75
33-GAMA90	90
33-GAMA110	110

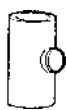


### TULPPA

Tuotenumero	Sisä-Ø
33-GABO16	16
33-GABO20	20
33-GABO25	25
33-GABO32	32
33-GABO40	40
33-GABO50	50
33-GABO63	63
33-GABO75	75
33-GABO90	90
33-GABO110	110

### PUTKI 4 M KANKI

Tuotenumero	Ulko-Ø	DN
33-TUBGA16	16	10
33-TUBGA20	20	15
33-TUBGA25	25	20
33-TUBGA32	32	25
33-TUBGA40	40	32
33-TUBGA50	50	40
33-TUBGA63	63	50
33-TUBGA75	75	65
33-TUBGA90	90	80
33-TUBGA110	110	100



### T-SUISTUSLIITIN

Tuotenumero	Sisä/ sisä-Ø
33-GATR2016	20/16
33-GATR2516	25/16
33-GATR2520	25/20
33-GATR3216	32/16
33-GATR3220	32/20
33-GATR3225	32/25
33-GATR4020	40/20
33-GATR4025	40/25
33-GATR4032	40/32
33-GATR5025	50/25
33-GATR5032	50/32
33-GATR5040	50/40
33-GATR6325	63/25
33-GATR6332	63/32
33-GATR6340	63/40
33-GATR7525	75/25
33-GATR7532	75/32
33-GATR7540	75/40
33-GATR9025	90/25
33-GATR9032	90/32
33-GATR9040	90/40
33-GATR1132	110/32
33-GATR1140	110/40
33-GATR1150	110/50



### SUISTUSLIITIN

Tuotenumero	Sisä/ ulko-Ø
33-GARD2516	25/16
33-GARD3220	32/20
33-GARD4025	40/25
33-GARD5032	50/32
33-GARD6325	63/25
33-GARD6332	63/32
33-GARD6340	63/40
33-GARD7532	75/32
33-GARD7540	75/40
33-GARD7550	75/50
33-GARD9040	90/40
33-GARD9050	90/50
33-GARD9063	90/63
33-GARD1150	110/50
33-GARD1163	110/63
33-GARD1175	110/75



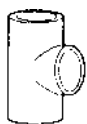
### KULMA 45° PUTKELLE

Tuotenumero	Sisä/ sisä-Ø
33-GA8M16	16
33-GA8M20	20
33-GA8M25	25
33-GA8M32	32
33-GA8M40	40
33-GA8M50	50
33-GA8M63	63
33-GA8M75	75
33-GA8M90	90
33-GA8M110	110



### KULMA 90° PUTKELLE

Tuotenumero	Sisä-Ø
33-GA4M16	16
33-GA4M20	20
33-GA4M25	25
33-GA4M32	32
33-GA4M40	40
33-GA4M50	50
33-GA4M63	63
33-GA4M75	75
33-GA4M90	90
33-GA4M110	110



### T-JATKOLIITIN

Tuotenumero	Sisä/ sisä-Ø
33-GATE16	16
33-GATE20	20
33-GATE25	25
33-GATE32	32
33-GATE40	40
33-GATE50	50
33-GATE63	63
33-GATE75	75
33-GATE90	90
33-GATE110	110



### SUISTUSHOLKKI

Tuotenumero	Ulko/ sisä-Ø
33-GARS20	20/16
33-GARS25	25/20
33-GARS32	32/25
33-GARS40	40/32
33-GARS50	50/40
33-GARS63	63/50
33-GARS75	75/63
33-GARS90	90/75
33-GARS110	110/90



### KULMA 45° PUTKELLE

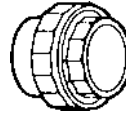
Tuotenumero	Sisä/ ulko-Ø
33-GA8M16MF	16
33-GA8M20MF	20
33-GA8M25MF	25
33-GA8M32MF	32
33-GA8M40MF	40





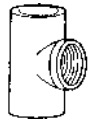
**KAARI 180°**

Tuotenumero	Ulko-Ø
33-GA2C16	16
33-GA2C20	20
33-GA2C25	25
33-GA2C32	32



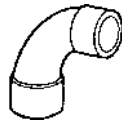
**KARTIOLIITIN**

Tuotenumero	Ulko-Ø
33-GA3P16	16
33-GA3P20	20
33-GA3P25	25
33-GA3P32	32
33-GA3P40	40
33-GA3P50	50
33-GA3P63	63



**T-HAARA KIERTEELLÄ (SK)**

Tuotenumero	Sisä/sk Ø
33-GATG1612	16 x 1/2"
33-GATG2012	20 x 1/2"
33-GATG2534	25 x 3/4"



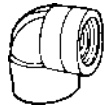
**KAARI 90°**

Tuotenumero	Sisä-Ø
33-GA4C50	50
33-GA4C63	63
33-GA4C75	75
33-GA4C90	90
33-GA4C110	110



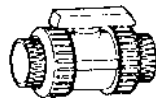
**KIINNIKE**

Tuotenumero	Ulko-Ø
33-HCK16/6	16
33-HCK20/6	20
33-HCK25/6	25
33-HCK32/6	32
33-HCK40/6	40
33-HCK50/6	50



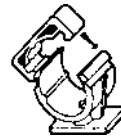
**KULMA KIERTEELLÄ (SK)**

Tuotenumero	Sisä/sk Ø
33-GA4G16	16 x 3/8"
33-GA4G20	20 x 1/2"
33-GA4G25	25 x 3/4"



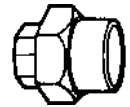
**SULKUVENTTIILI**

Tuotenumero	Ulko-Ø	DN
33-GA2MBE16	16	15
33-GA2MBE20	20	15
33-GA2MBE25	25	20
33-GA2MBE32	32	25
33-GA2MBE40	40	32
33-GA2MBE50	50	40
33-GA2MBE63	63	50



**KIINNIKE**

Tuotenumero	Ø x 5,5
33-HCKP16/5	16
33-HCKP20/5	20
33-HCKP25/5	25



**KARTIOLIITIN**

Tuotenumero	Sisä/sk Ø
33-GA3G/F16	16 x 3/8"
33-GA3G/F20	20 x 1/2"
33-GA3G/F25	25 x 3/4"
33-GA3G/F32	32 x 1"
33-GA3G/F40	40 x 1 1/4"
33-GA3G/F50	50 x 1 1/2"
33-GA3G/F63	63 x 2"



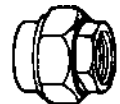
**LAIPPA**

Tuotenumero	Ulko-Ø
33-GACS32	32
33-GACS40	40
33-GACS50	50
33-GACS63	63
33-GACS75	75
33-GACS90	90
33-GACS110	110



**LIITIN KIERTEELLÄ**

Tuotenumero	Ø x G
33-GAMM16	16 x 3/8"
33-GAMM20	20 x 1/2"
33-GAMM25	25 x 3/4"
33-GAMM32	32 x 1"
33-GAMM40	40 x 1 1/4"
33-GAMM50	50 x 1 1/2"

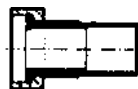


**KARTIOLIITIN**

Tuotenumero	Sisä/uk Ø
33-GA3F/F16	16 x 3/8"
33-GA3F/F20	20 x 1/2"
33-GA3F/F25	25 x 3/4"
33-GA3F/F32	32 x 1"
33-GA3F/F40	40 x 1 1/4"
33-GA3F/F50	50 x 1 1/2"
33-GA3F/F63	63 x 2"





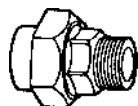


### PYÖRIVÄ SISÄKIERRE

Tuotenumero	Sisä/sk Ø
33-GAUR16	16 x 1/2"
33-GAUR20	20 x 3/4"
33-GAUR25	25 x 1"
33-GAUR32	32 x 1 1/4"
33-GAUR40	40 x 1 1/4"
33-GAUR50	50 x 1 1/2"

### LIIMAT

Tuotenumero	Koko
33-GFIXPGA	250 ml
33-GFIXBGA	1 litra



### KARTIOLIITIN

Tuotenumero	Sisä/sisä Ø
33-GA3G/L16	16 x 3/8"
33-GA3G/L20	20 x 1/2"
33-GA3G/L25	25 x 3/4"
33-GA3G/L32	32 x 1"
33-GA3G/L40	40 x 1 1/4"
33-GA3G/L50	50 x 1 1/2"
33-GA3G/L63	63 x 2"



### SISÄKIERRE MESSINKI

Tuotenumero	Sisäkierre
33-GAAP16	1/2" x 3/8"
33-GAAP20	3/4" x 1/2"
33-GAAP25	1" x 3/4"



### KARTIOLIITIN

Tuotenumero	Sisä/uk Ø
33-GA3F/L16	16 x 3/8"
33-GA3F/L20	20 x 1/2"
33-GA3F/L25	25 x 3/4"
33-GA3F/L32	32 x 1"
33-GA3F/L40	40 x 1 1/4"
33-GA3F/L50	50 x 1 1/2"
33-GA3F/L63	63 x 2"

### PUHDISTUSAINE

Tuotenumero	Koko
33-D171	1 litra





# BIT

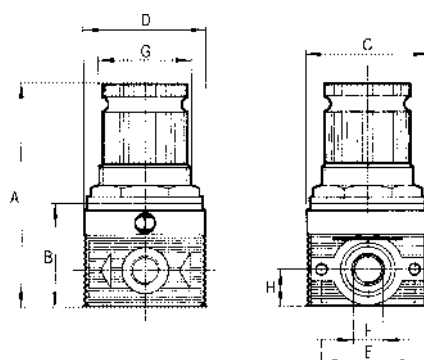
Kevyt, pienikokoinen

ILMANKÄSITTELYLAITTEET



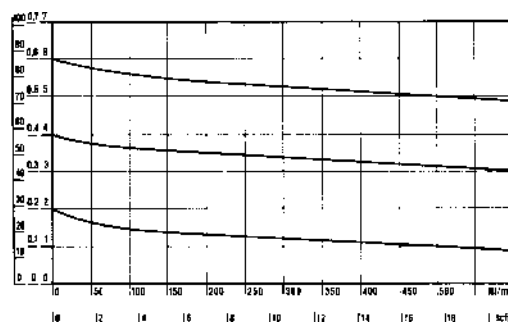
## MITAT

Koko	1/8	1/4
A	77	77
B	35	35
C	40	40
D	40	40
E	31	31
F	1/8	1/4
G	30x1,5	30x1,5
H	12	12

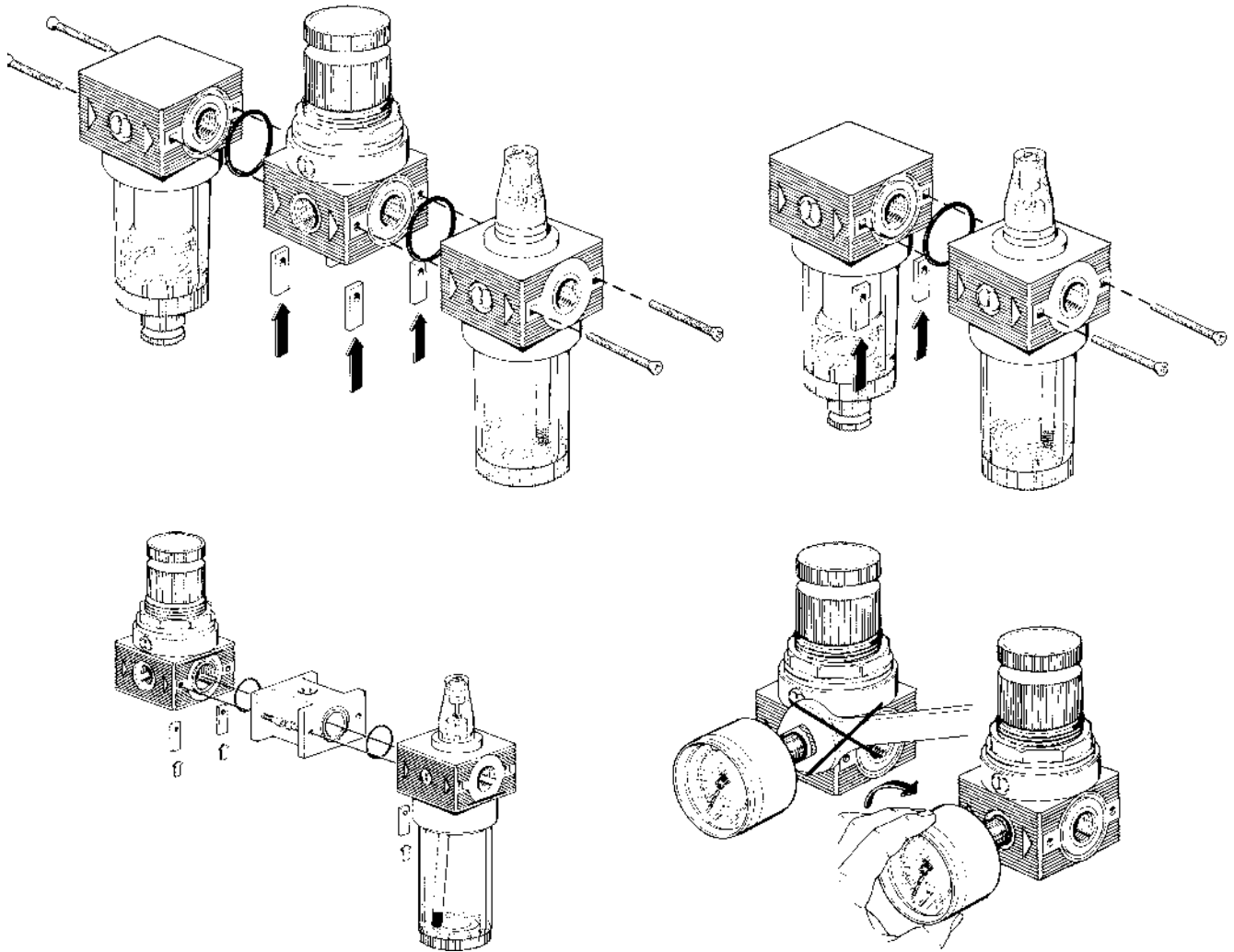


## TEKNISET TIEDOT

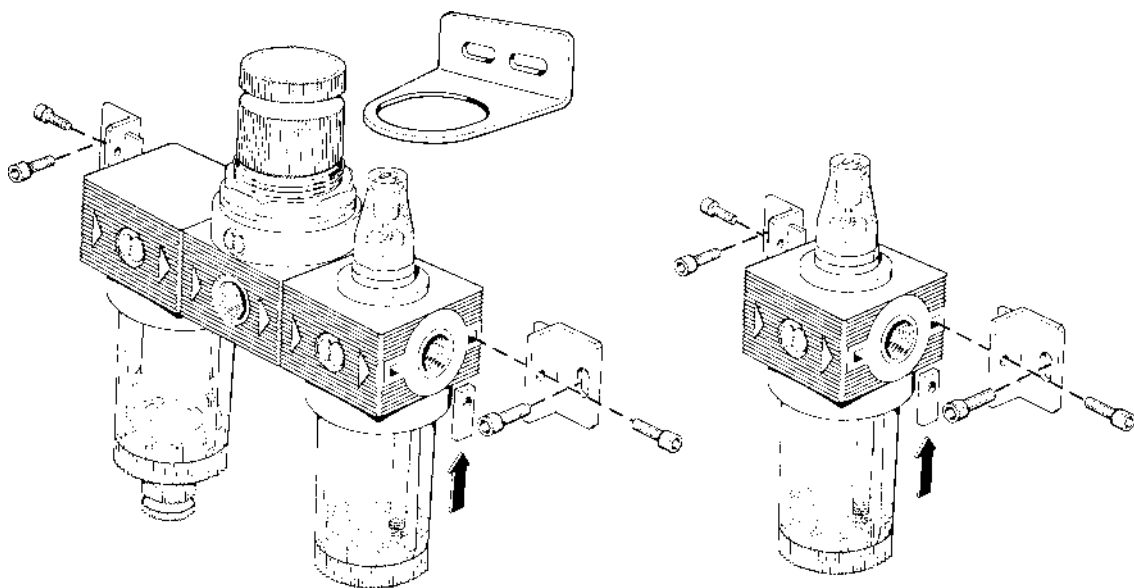
	1/8	1/4
Liitäntä	R 1/8	R 1/4
Säätöalueet bar	0÷2 0÷4	0÷2 0÷4
	0÷8 0÷12	0÷8 0÷12
Maks. paine	1,3 Mpa	1,3 Mpa
	13 bar - 188 psi	13 bar - 188 psi
Maks. lämpötila	50°C	50°C
a 1 MPa, 10 bar, 145 psi	122°F	122°F
Mittariliitäntä	R 1/8	R 1/8
Ruuvit seinäasennukseen	Ø 4	Ø 4



ASENNUSOHJE



BIT-YKSIKÖIDEN KIINNITYSVAIHTOEHDOT



**SUODATIN**

Tuotenumero	Koko
33-BIT-F-02	1/8
33-BIT-F-04	1/4
33-BIT-F-02-SAC	1/8
33-BIT-F-04-SAC	1/4

Suodatin varustettu 20 µ patruunalla.  
Saatavissa myös 5 ja 50 µ patruunoilla.


**SUODATIN-SÄÄDIN**

Tuotenumero	Koko
33-BIT-FR-02	1/8
33-BIT-FR-04	1/4
33-BIT-FR-02-SAC	1/8
33-BIT-FR-04-SAC	1/4

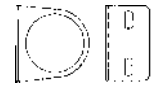

**SÄÄDIN**

Tuotenumero	Koko
33-BIT-R-02	1/8
33-BIT-R-04	1/4

Vakio 0–8 bar jousi.  
Saatavissa 2, 4 ja 12 bar.


**KANNATIN (säätimeen)**

Tuotenumero
33-BIT-SF (SF-04)


**SÄÄDIN VEDELLE**

Tuotenumero	Koko
33-BIT-RV-02	1/8
33-BIT-RV-04	1/4


**TARKKUUSSÄÄDIN**

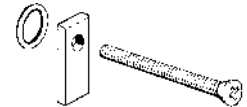
Tuotenumero	Koko
33-BIT-R-FC-02	1/8
33-BIT-R-FC-04	1/4

**KANNATIN**

Tuotenumero
33-BIT-SFB

**LIITOSRUUVI**

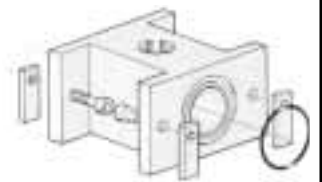
Tuotenumero
33-BIT-PAB


**VOITELULAITE**

Tuotenumero	Koko
33-BIT-L-02	1/8
33-BIT-L-04	1/4


**VÄLIULOSOTTO**

Tuotenumero
33-BIT-PA



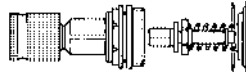
SAC = automaattinen tyhjennys.

**Huom!**  
**Painemittarit sivulla 115.**



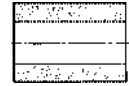
**SÄÄTIMEN YLÄKANSI**

<b>Tuotenro</b>
33-BIT-CS-02
33-BIT-CS-04
33-BIT-CS-08
33-BIT-CS-012



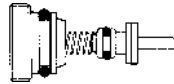
**SUODATINELEMENTTI (hienoöljy)**

<b>Tuotenro</b>
33-BIT-FPD



**SÄÄTIMEN VENTTIILI**

<b>Tuotenro</b>
33-BIT-OTMR
33-BIT-OTMRSR



**VENTTIILI FR**

<b>Tuotenro</b>
33-BIT-OTFR-05
33-BIT-OTFR-20
33-BIT-OTFR-50



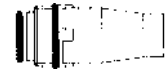
**SUODATTIMEN KUPPI**

<b>Tuotenro</b>
33-BIT-TF



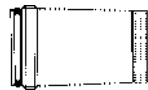
**TARKISTUSLASI**

<b>Tuotenro</b>
33-CVL-04



**VOITELULAITTEEN KUPPI**

<b>Tuotenro</b>
33-BIT-TL



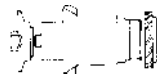
**JOUSI**

<b>Tuotenro</b>
33-BIT-MO-02
33-BIT-MO-04
33-BIT-MO-08
33-BIT-MO-012



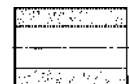
**SUODATINPATRUUNA 5, 20 ja 50 µ**

<b>Tuotenro</b>
33-BIT-FP-05
33-BIT-FP-20
33-BIT-FP-50



**SUODATINELEMENTTI**

<b>Tuotenro</b>	<b>µ</b>
33-BIT-20	20
33-BIT-05	5



**AUTOMAATTITYHJENNYSELEMENTTI**

<b>Tuotenro</b>
33-SAC





# SKILLAIR

## Vaativaan käyttöön

## ILMANKÄSITTELYLAITTEET

Säätimen nuppi lukituksella

Bellofram®-kalvo (nopeasti reagoiva)

Runko erikoisvahvaa Rynite®-materiaalia

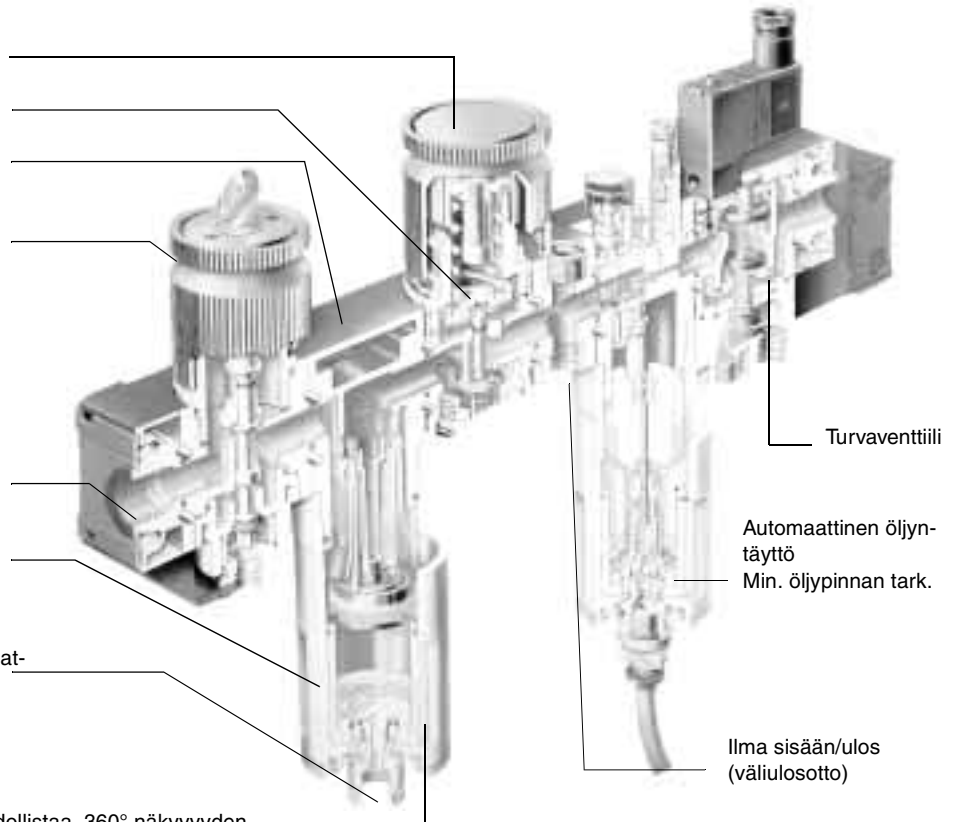
Sulkuventtiili voidaan lukita auki tai kiinni

Metalliset kierreosat (ZAMAK)

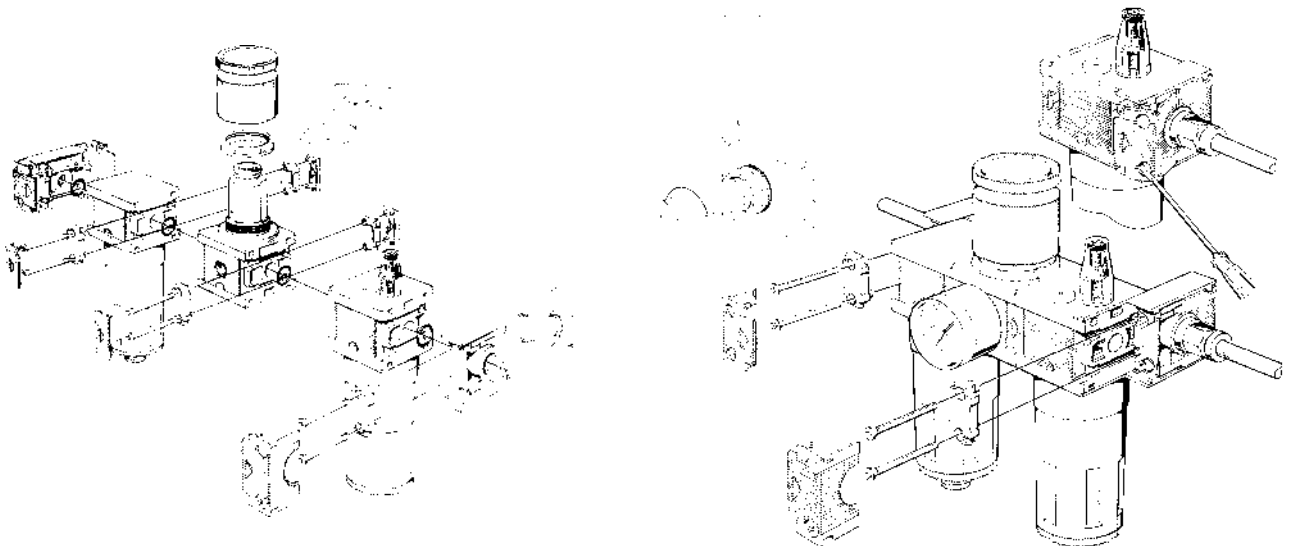
Kuppi erikoisvahvaa ZYTEL®-materiaalia

Kondensaatioveden poistventtiili automaattisena, puoliautomaattisena tai käsikäyttöisenä

Läpinäkyvä Grilamid® mahdollistaa 360° näkyvyyden



## KIINNITYSVAIHTOEHDOT

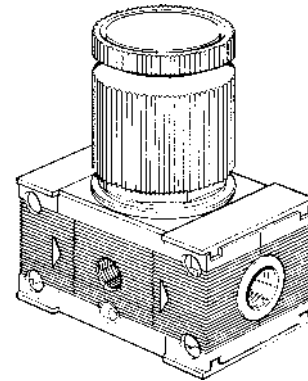
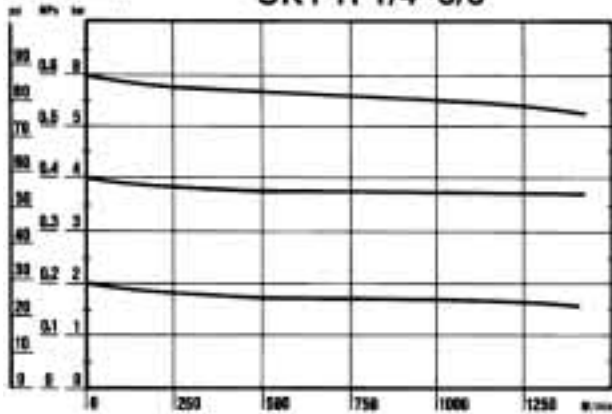


**VIRTAUSARVOT**

**SÄÄDIN SIVULLA 14**

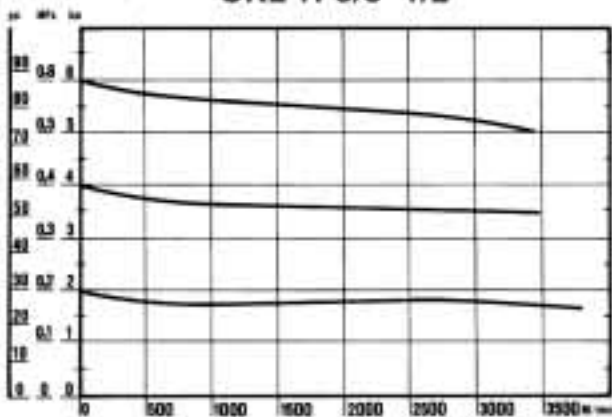
**Säädetty paine**  
P<sub>0</sub> = 7 bar = 0.7 MPa = 100 psi

**SK1-R 1/4-3/8**



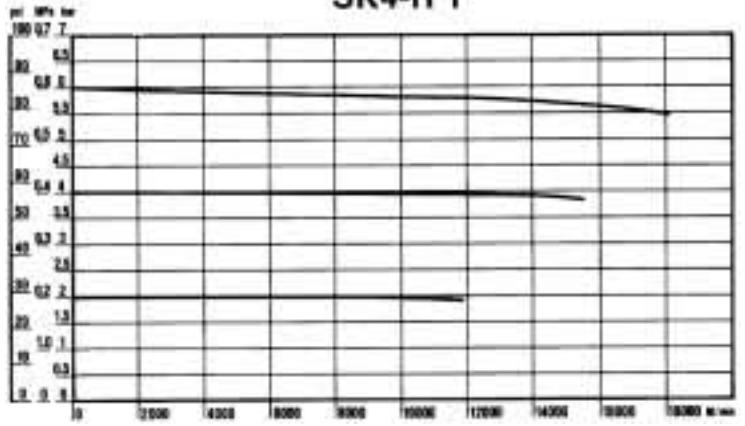
**Säädetty paine**  
P<sub>0</sub> = 7 bar = 0.7 MPa = 100 psi

**SK2-R 3/8-1/2**



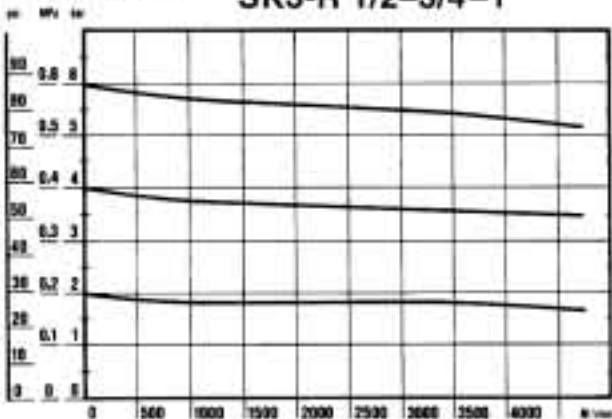
**Säädetty paine**  
P<sub>0</sub> = 7 bar = 0.7 MPa = 100 psi

**SK4-R 1"**



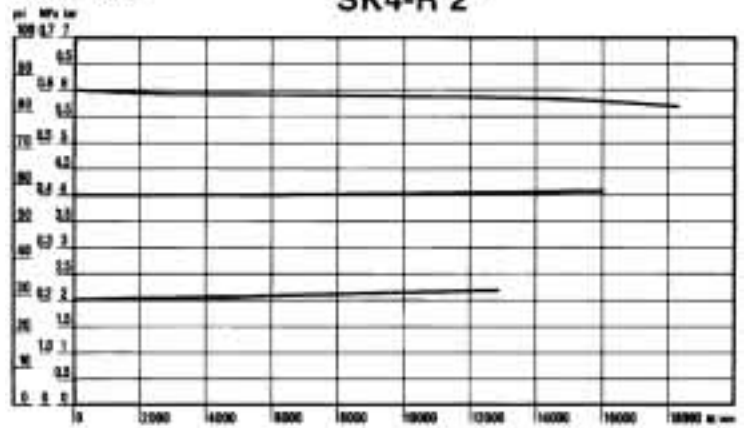
**Säädetty paine**  
P<sub>0</sub> = 7 bar = 0.7 MPa = 100 psi

**SK3-R 1/2-3/4-1**



**Säädetty paine**  
P<sub>0</sub> = 7 bar = 0.7 MPa = 100 psi

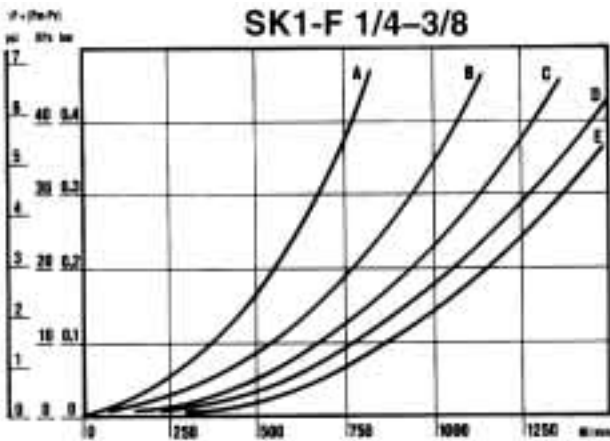
**SK4-R 2"**



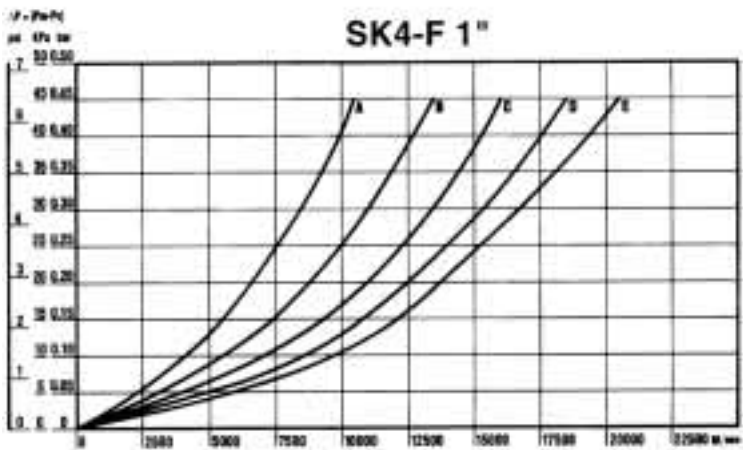
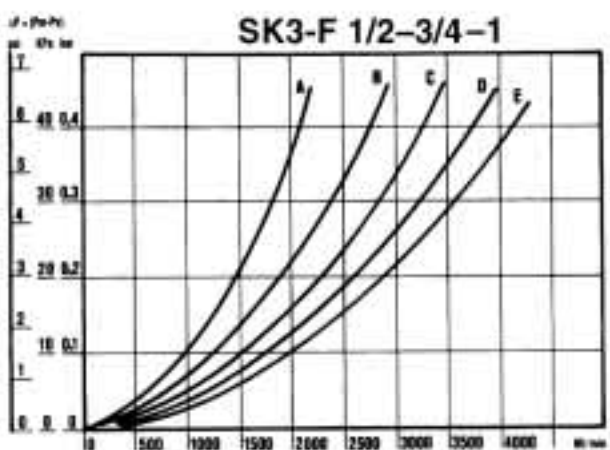
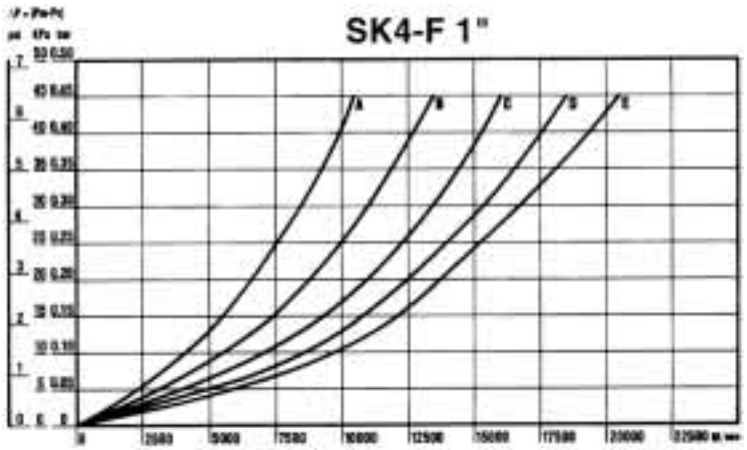
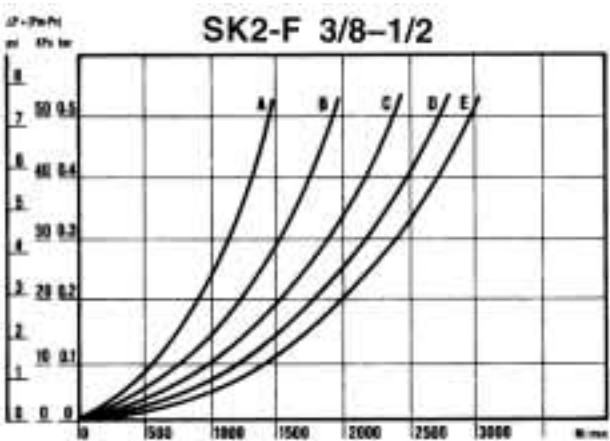


VIRTAUSARVOT

SUODATIN SIVULLA 15



- A = 2 bar – 0,2 MPa – 29 psi
- B = 4 bar – 0,4 MPa – 58 psi
- C = 6 bar – 0,6 MPa – 87 psi
- D = 8 bar – 0,8 MPa – 116 psi
- E = 10 bar – 1,0 MPa – 145 psi



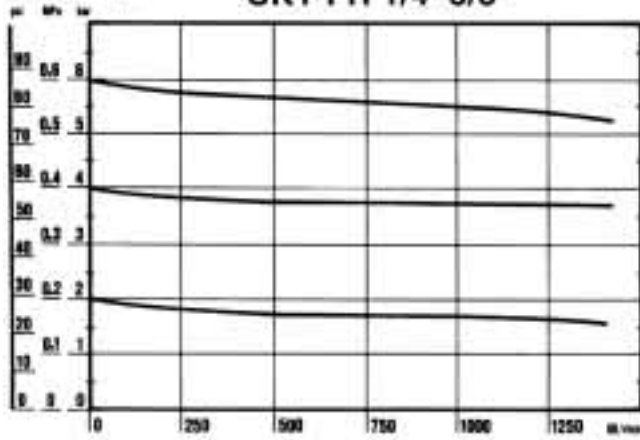


**VIRTAUSARVOT**

Säädetty paine

P<sub>in</sub> = 7 bar = 0.7 MPa = 100 psi

**SK1-FR 1/4-3/8**



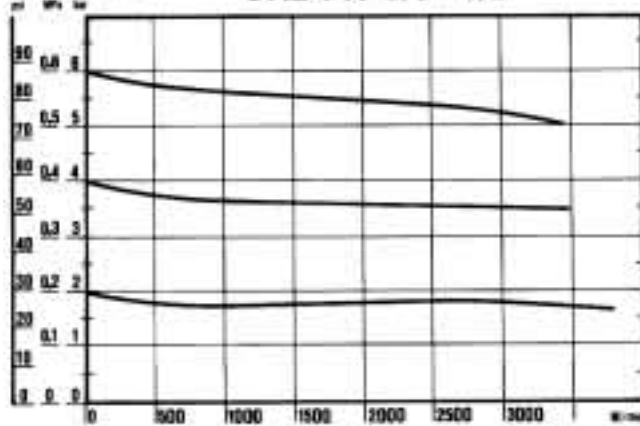
SUODATINSÄÄDIN SIVULLA 16



Säädetty paine

P<sub>in</sub> = 7 bar = 0.7 MPa = 100 psi

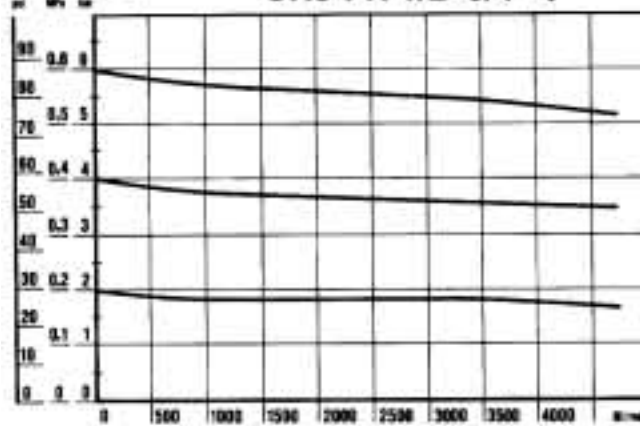
**SK2-FR 3/8-1/2**



Säädetty paine

P<sub>in</sub> = 7 bar = 0.7 MPa = 100 psi

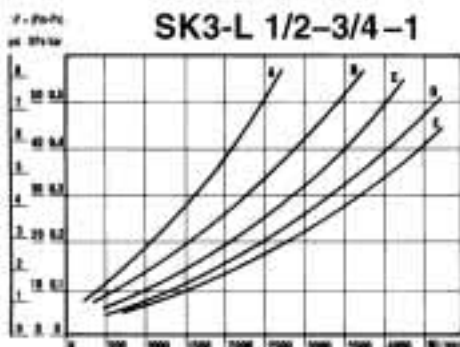
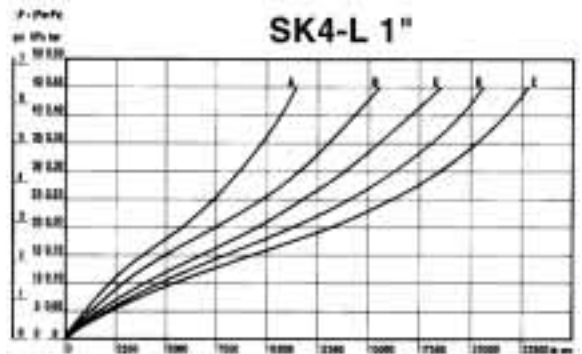
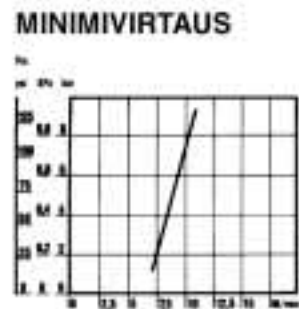
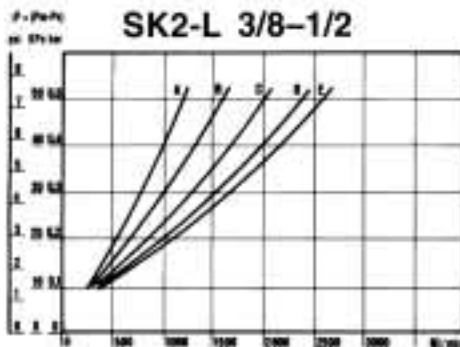
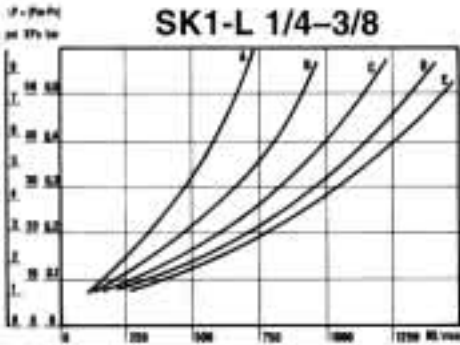
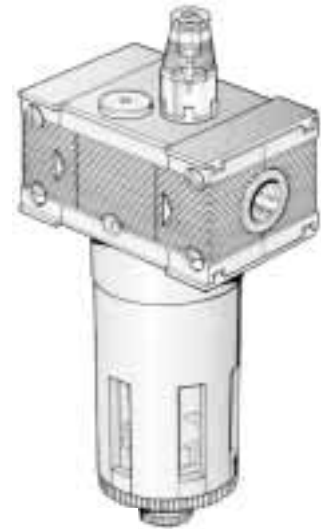
**SK3-FR 1/2-3/4-1**



**VIRTAUSARVOT**

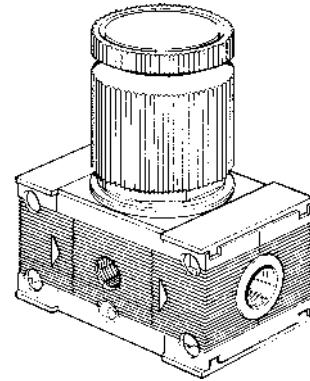
- A = 2 bar – 0,2 MPa – 29 psi
- B = 4 bar – 0,4 MPa – 58 psi
- C = 6 bar – 0,6 MPa – 87 psi
- D = 8 bar – 0,8 MPa – 116 psi
- E = 10 bar – 1,0 MPa – 145 psi

**SUMUVOITELULAITE SIVULLA 17**



SÄÄDIN

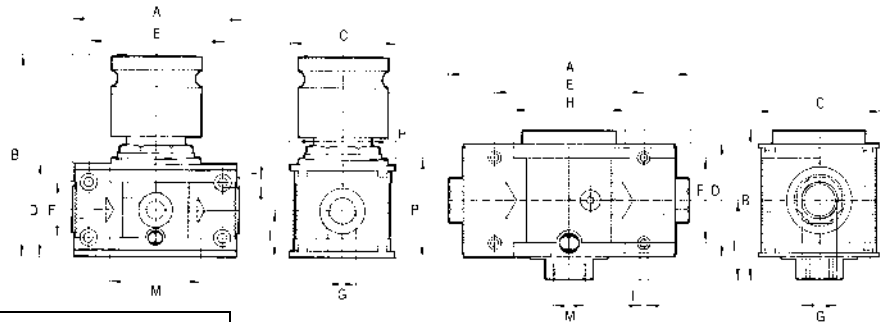
- erikois- ns. rullaava kalvo
- suurempi läpivirtaus, herkempi, tasainen työpaine
- tasainen paine virtauksista riippumatta
- pienet painehäviöt
- ylipaineiikkien poisto säätimestä ulos



Huom!

PAINEMITTARIT SIVULLA 115

Tuotenro	Sarja	Koko
33-SK1-R-04	1	1/4
33-SK1-R-06	1	3/8
33-SK2-R-06	2	3/8
33-SK2-R-08	2	1/2
33-SK3-R-08	3	1/2
33-SK3-R-12	3	3/4
33-SK3-R-16	3	1
33-SK4-R-16	4	1
33-SK4-R-20	4	1 1/4
33-SK4-R-24	4	1 1/2
33-SK4-R-32	4	2



Tarvitsevat erillisen ohjauspilotin  
33-SK4-RP-04

MITAT

	SK1	SK1	SK2	SK2	SK2	SK3	SK3	SK3	SK4	SK4	SK4	SK4
Liitäntä	R 1/4	R 3/8	R 1/4	R 3/8	R 1/2	R 1/2	R 3/4	R 1"	R 1"	R 1" 1/4	R 1" 1/2	R 2"
A	78		93,5			110		112	225-255			283-313
B	98		125			148			127			
C	50		63			72			116			
D	43		55			65			105			
E	63		78,5			92			141,5			
F	26		36			42			80			
G	R 1/4	R 3/8	R 1/4	R 3/8	R 1/2	R 1/2	R 3/4	R 1"	R 1"	R 1" 1/4	R 1" 1/2	R 2
H	30 x 1,5		40 x 1,5			48 x 1,5			105,4			
I	21,5		27,5			32,5			52,5			
L	Port x M4		Port x M5			Port x M5			Port x M6			
M	43		55,5			65			105,4			
P	46		58			69			R 1/4			
R	-		-			-			R 1/4			

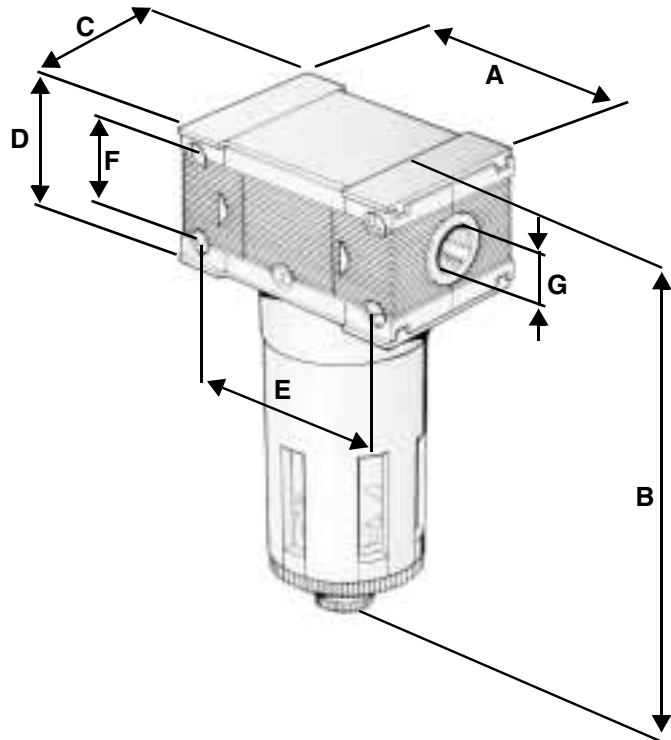
TEKNISET TIEDOT

	SK1	SK1	SK2	SK2	SK2	SK3	SK3	SK3	SK4	SK4	SK4	SK4
Liitäntä	R 1/4	R 3/8	R 1/4	R 3/8	R 3/2	R 1/2	R 3/4	R 1"	R 1"	R 1" 1/4	R 1" 1/2	R 2"
Säätöalue bar	0-8 <sup>(S)</sup>		0-8 <sup>(S)</sup>			0-8 <sup>(S)</sup>		0-8 <sup>(S)</sup>				
	0-2 - 0-4 - 0-12 <sup>(R)</sup>		0-2 - 0-4 - 0-12 <sup>(R)</sup>			0-4 - 0-12 <sup>(R)</sup>		0-2 - 0-4 - 0-12 <sup>(R)</sup>				
Maks. paine MPa	1,5		1,3			1,3		1,3				
bar	15		13			13		13				
psi	217		188			188		188				
Maks. lämpötila °C	50		50			50		50				
a: 1 MPa; 10 bar; 145 psi °F	122		122			122		122				
Mittariliitäntä	G 1/8		G 1/8			G 1/8		G 1/4				
Ruuvit seinäasennukseen	M4 x 50		M5 x 60			M5 x 70		M6 x 110				
(S) = vakio (R) = tilauksesta												



**SUODATIN**

Tuotenumero	Sarja	Koko
33-SK1-F-04	1	1/4
33-SK1-F-06	1	3/8
33-SK2-F-06	2	3/8
33-SK2-F-08	2	1/2
33-SK3-F-08	3	1/2
33-SK3-FA-08	3	1/2
33-SK3-F-12	3	3/4
33-SK3-FA-12	3	3/4
33-SK3-F-16	3	1
33-SK3-FA-16	3	1
33-SK4-F-16	4	1
33-SK4-FA-16	4	1
33-SK4-F-20	4	1 1/4
33-SK4-FA-20	4	1 1/4
33-SK4-F-24	4	1 1/2
33-SK4-FA-24	4	1 1/2
33-SK4-F-32	4	2
33-SK4-FA-32	4	2
33-SK1-F-04-SAC		
33-SK1-F-06-SAC		
33-SK2-F-06-SAC		
33-SK2-F-08-SAC		



Malli F vakio käsi- tai puoliautomaattityhjennys  
 Malli FA automaattityhjennys  
 Malli SAC automaattityhjennys

**MITAT**

	SK1	SK1	SK2	SK2	SK2	SK3	SK3	SK3	SK4	SK4	SK4	SK4
Liitäntä	G 1/4	G 3/8	G 1/4	G 3/8	G 1/2	G 1/2	G 3/4	G 1"	G 1"	G 1" 1/4	G 1" 1/2	G 2"
A	78			93,5		110	112			255-255		283-313
B	144			175			195				320	
C	50			63			72				116	
D	43			55			65				105	
E	63			78,5			92				141,5	
F	26			36			42				80	
G	G 1/4	G 3/8	G 1/4	G 3/8	G 1/2	G 1/2	G 3/4	G 1"	G 1"	G 1" 1/4	G 1" 1/2	G 2"
L	Port x M4		Port x M5			Port x M5			Port x M6			

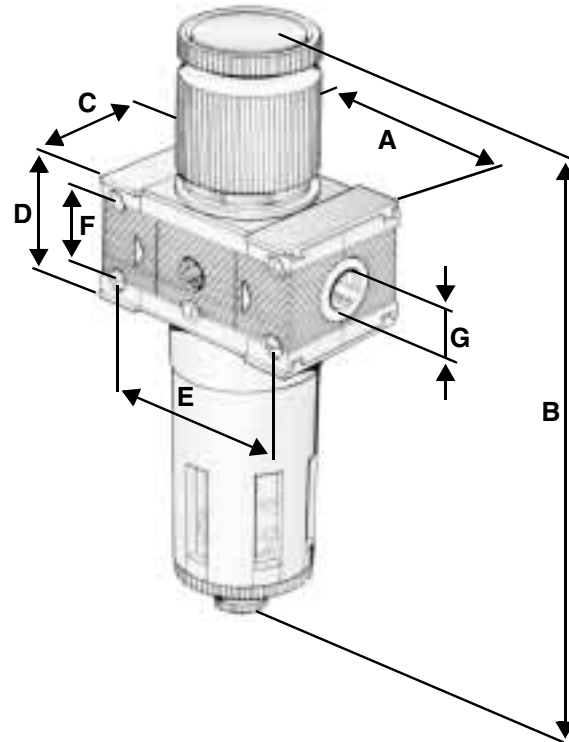
TEKNISET TIEDOT		SK1	SK1	SK2	SK2	SK2	SK3	SK3	SK3	SK4	SK4	SK4	SK4
Liitäntä		G 1/4	G 3/8	G 1/4	G 3/8	G 1/2	G 1/2	G 3/4	G 1"	G 1"	G 1" 1/4	G 1" 1/2	G 2"
Suodatus		5µ <sup>(R)</sup>		5µ <sup>(R)</sup>		5µ <sup>(R)</sup>	5µ <sup>(R)</sup>				5µ <sup>(R)</sup>		
		20µ <sup>(S)</sup>		20µ <sup>(S)</sup>		20µ <sup>(S)</sup>	20µ <sup>(S)</sup>				20µ <sup>(S)</sup>		
		50µ <sup>(R)</sup>		50µ <sup>(R)</sup>		50µ <sup>(R)</sup>	50µ <sup>(R)</sup>				50µ <sup>(R)</sup>		
Maks. työpaine	MPa	1,5		1,3		1,3					1,3		
	bar	15		13		13					13		
	psi	217		188		188					188		
Maks. lämpötila	°C	50		50		50					50		
a: 1 MPa; 10 bar; 145 psi	°F	122		122		122					122		
Tyhjennys		Käsi- ja puoliautomaattikäyttö <sup>(S)</sup>		Käsi- ja puoliautomaattikäyttö <sup>(S)</sup>			Käsi- ja puoliautomaattikäyttö <sup>(S)</sup>			Käsi- ja puoliautomaattikäyttö <sup>(S)</sup>			
		Automaattikäyttö		Automaattikäyttö			Automaattikäyttö <sup>(R)</sup>			Automaattikäyttö <sup>(R)</sup>			
Säiliön tilavuus	cm <sup>3</sup>	22		45		75					270		
Ruuvit seinäasennukseen		M4 x 50		M4 x 60			M4 x 50			M4 x 110			

(S) = vakio (R) = tilauksesta



**SUODATINSÄÄDIN**

Tuotenro	Sarja	Koko
33-SK1-FR-04	1	1/4
33-SK1-FR-06	1	3/8
33-SK2-FR-06	2	3/8
33-SK2-FR-08	2	1/2
33-SK3-FR-08	3	1/2
33-SK3-FRA-12	3	1/2
33-SK3-FR-12	3	3/4
33-SK3-FR-16	3	1
33-SK3-FRA-16	4	1
33-SK1-FR-04-SAC		
33-SK1-FR-06-SAC		
33-SK2-FR-06-SAC		
33-SK2-FR-08-SAC		



**PAINEMITTARIT SIVULLA 115.**

**MITAT**

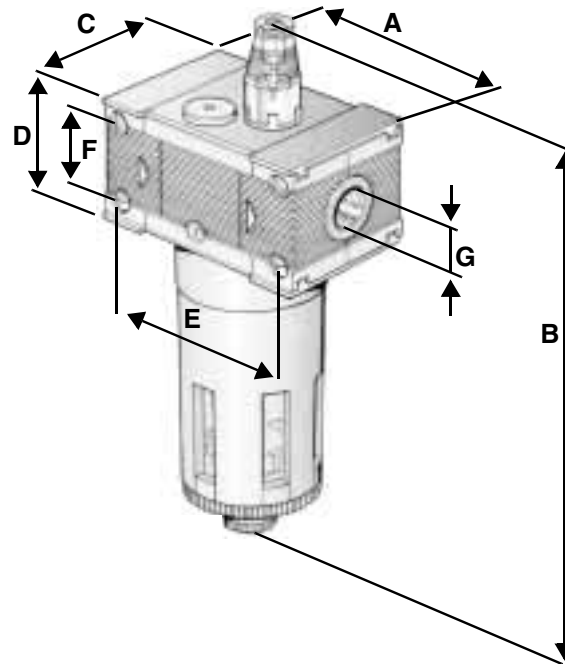
	SK1	SK1	SK2	SK2	SK2	SK3	SK3	SK3
Liitäntä	G 1/4	G 3/8	G 1/4	G 3/8	G 1/2	G 1/2	G 3/4	G 1"
A	78		93,5			110		
B	199		245			278		
C	50		63			72		
D	43		55			65		
E	63		78,5			92		
F	26		36			42		
G	G 1/4	G 3/8	G 1/4	G 3/8	G 1/2	G 1/2	G 3/4	G 1"
L	Port x M4		Port x M5			Port x M5		
<b>TEKNISET TIEDOT</b>	<b>SK1</b>	<b>SK1</b>	<b>SK2</b>	<b>SK2</b>	<b>SK2</b>	<b>SK3</b>	<b>SK3</b>	<b>SK3</b>
Liitäntä	G 1/4	G 3/8	G 1/4	G 3/8	G 1/2	G 1/2	G 3/4	G 1"
Suodatusaste	5µ <sup>(R)</sup> 20µ <sup>(S)</sup> 50µ <sup>(R)</sup>		5µ <sup>(R)</sup> 20µ <sup>(S)</sup> 50µ <sup>(R)</sup>			5µ <sup>(R)</sup> 20µ <sup>(S)</sup> 50µ <sup>(R)</sup>		
Maks. työpaine	MPa	1,5	1,3	1,3	1,3	1,3	1,3	1,3
	bar	15	13	13	13	13	13	13
	psi	217	188	188	188	188	188	188
Maks. lämpötila	°C	50	50	50	50	50	50	50
a: 1 MPa; 10 bar; 145 psi	°F	122	122	122	122	122	122	122
Tyhjennys	Käsi- ja puoli- automaattikäyttö <sup>(S)</sup> Automaattikäyttö <sup>(R)</sup>		Käsi- ja puoli- automaattikäyttö <sup>(S)</sup> Automaattikäyttö <sup>(R)</sup>			Käsi- ja puoli- automaattikäyttö <sup>(S)</sup> Automaattikäyttö <sup>(R)</sup>		
Säiliön tilavuus	cm <sup>3</sup>	22	45	45	45	75	75	75
Säätöalue	bar	08 <sup>(S)</sup> 02-04-012 <sup>(R)</sup>	08 <sup>(S)</sup> 02-04-012 <sup>(R)</sup>	08 <sup>(S)</sup> 02-04-012 <sup>(R)</sup>	08 <sup>(S)</sup> 02-04-012 <sup>(R)</sup>	08 <sup>(S)</sup> 04-012 <sup>(R)</sup>	08 <sup>(S)</sup> 04-012 <sup>(R)</sup>	08 <sup>(S)</sup> 04-012 <sup>(R)</sup>
Mittariliitäntä		G 1/8	G 1/8	G 1/8	G 1/8	G 1/8	G 1/8	G 1/8
Ruuvit seinäasennukseen		M4 x 50	M5 x 60	M5 x 60	M5 x 60	M5 x 70	M5 x 70	M5 x 70

(S) = vakio (R) = tilauksesta



**SUMUVOITELULAITE**

Tuotenumero	Sarja	Koko
33-SK1-L-04	1	1/4
33-SK1-L-06	1	3/8
33-SK2-L-06	2	3/8
33-SK2-L-08	2	1/2
33-SK3-L-08	3	1/2
33-SK3-L-12	3	3/4
33-SK3-L-16	3	1
33-SK4-L-16	4	1
33-SK4-L-20	4	1 1/4
33-SK4-L-24	4	1 1/2
33-SK4-L-32	4	2



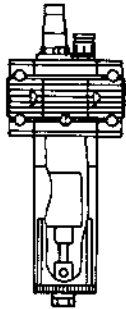
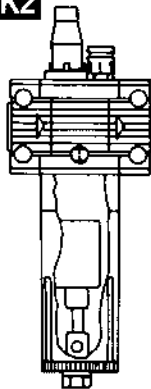
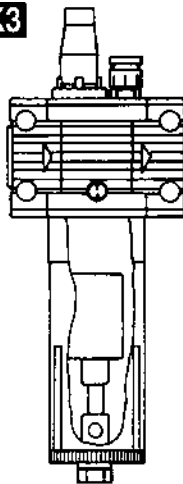
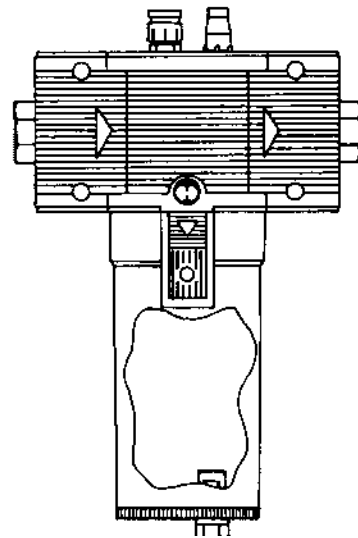
**MITAT**

	SK1	SK1	SK2	SK2	SK2	SK3	SK3	SK3	SK4	SK4	SK4	SK4
Liitäntä	G 1/4	G 3/8	G 1/4	G 3/8	G 1/2	G 1/2	G 3/4	G 1"	G 1"	G 1" 1/4	G 1" 1/2	G 2"
A	78		93,5			110	112		225-255			283-313
B	162		193			214			338			
C	50		63			72			116			
D	43		55			65			105			
E	63		78,5			92			141,4			
F	26		36			42			80			
G	G 1/4	G 3/8	G 1/4	G 3/8	G 1/2	G 1/2	G 3/4	G 1"	G 1"	G 1" 1/4	G 1" 1/2	G 2"
L	Port x M4		Port x M5			Port x M5			Port x M6			

**TEKNISET TIEDOT**

	SK1	SK1	SK2	SK2	SK2	SK3	SK3	SK3	SK4	SK4	SK4	SK4
Liitäntä	G 1/4	G 3/8	G 1/4	G 3/8	G 1/2	G 1/2	G 3/4	G 1"	G 1"	G 1" 1/4	G 1" 1/2	G 2"
Voitelu	Sumu		Sumu			Sumu			Sumu			
Maks. työpaine	MPa	1,5	1,3			1,3			1,3			
	bar	15	13			13			13			
	psi	217	188			188			188			
Maks. lämpötila	°C	50	50			50			50			
a: 1 MPa; 10 bar; 145 psi	°F	122	122			122			122			
Säiliön tilavuus	cm <sup>3</sup>	50	95			160			800			
Ruuvit seinäasennukseen		M4 x 50	M4 x 60			M5 x 70			M6 x 110			



**SUMUVOITELULAITE AUTOMAATTITÄYTÖLLÄ**
**SK1**

**SK2**

**SK3**

**SK4**


- täyttö käsin täytönapistä painamalla, täyttö pysähtyy automaattisesti kun max. täyttöpinta saavutetaan.
- voidaan myös varustaa kauko-ohjauksella, paineimpulssilla, sähköisesti magneettiventtiilillä tai aikaohjauksella.

**TEKNISET TIEDOT**

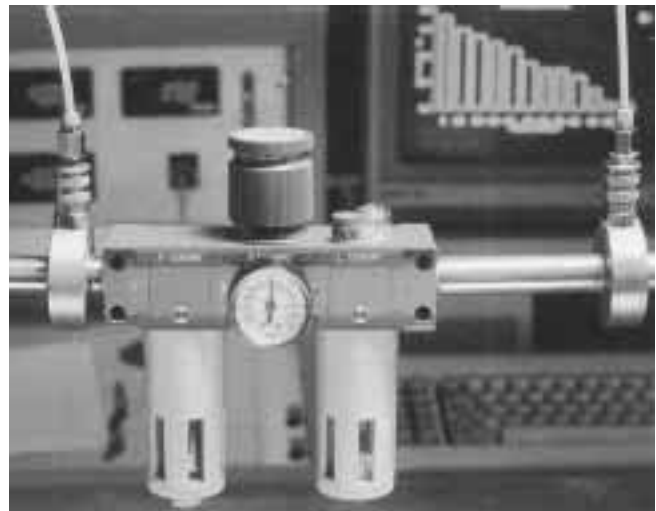
Sarja	Mitat A mm	B mm	Virtaus 6 bar paineella $\Delta P$ 0,5 bar
1	78	178	1500 l/min
2	95	211	2600 l/min
3	108	233	4000 l/min
4	225	375,5	20000 l/min

**Suurin työpaine:**

Sarja 1	15 bar
Sarja 2, 3 ja 4	13 bar

Tuotenro	Sarja	Koko
33-SK1-LCD-04	1	1/4
33-SK1-LCD-06	1	3/8
33-SK2-LCD-06	2	3/8
33-SK2-LCD-08	2	1/2
33-SK3-LCD-08	3	1/2
33-SK3-LCD-12	3	3/4
33-SK3-LCD-16	3	1
33-SK4-LCD-16	4	1
33-SK4-LCD-20	4	1 1/4
33-SK4-LCD-24	4	1 1/2
33-SK4-LCD-32	4	2

- + 40°C lämpötila max.paineella
- käyttölämpötila -30°C – +50°C

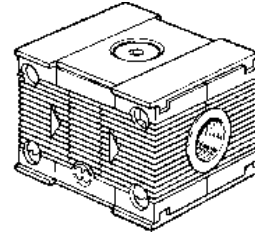




## HUOLTOLAITTEET

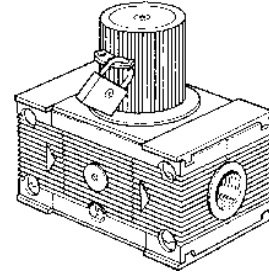
## VÄLIULOSOTTO

Tuoteno	Koko
33-SK1-PA-04	1/4
33-SK1-PA-06	3/8
33-SK2-PA-06	3/8
33-SK2-PA-08	1/2
33-SK3-PA-08	1/2
33-SK3-PA-12	3/4
33-SK3-PA-16	1



## SULKUVENTTIILI

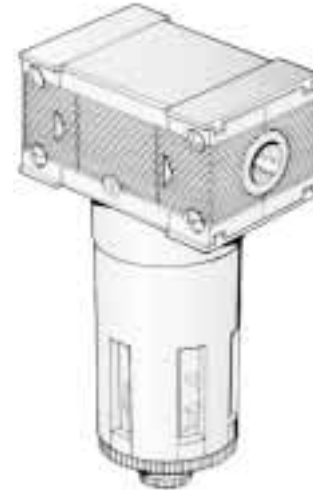
Tuoteno	Koko
33-SK1-V3V-04	1/4
33-SK1-V3V-06	3/8
33-SK2-V3V-06	3/8
33-SK2-V3V-08	1/2
33-SK3-V3V-08	1/2
33-SK3-V3V-12	3/4
33-SK3-V3V-16	1



## HIENOÖLJYSUODATIN

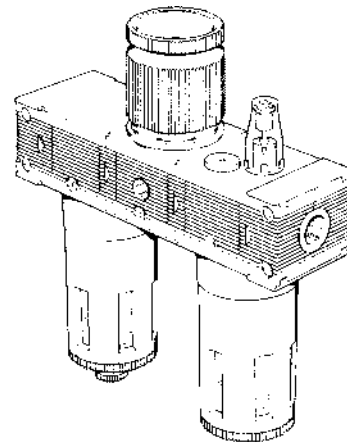
Tuoteno	Koko
33-SK1-FFD-04	1/4
33-SK1-FFD-06	3/8
33-SK2-FFD-06	3/8
33-SK2-FFD-08	1/2
33-SK3-FFD-08	1/2
33-SK3-FFDA-08	1/2
33-SK3-FFD-12	3/4
33-SK3-FFDA-12	3/4
33-SK3-FFD-16	1
33-SK3-FFDA-16	1

Suodatusaste 0,1 µ:n partikkeleista 99,99 %  
FFDA varustettu automaattisella tyhjennyksellä



## SUODATIN + SÄÄDIN + SUMUVOITELULAITE

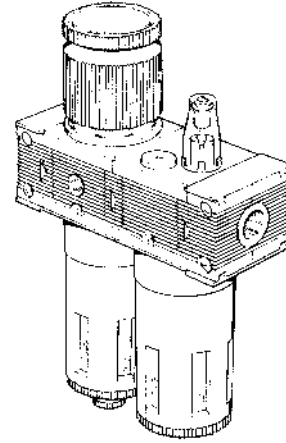
Tuoteno	Koko
33-SK1-FRL-04	1/4
33-SK1-FRL-06	3/8
33-SK2-FRL-06	3/8
33-SK2-FRL-08	1/2
33-SK3-FRL-08	1/2
33-SK3-FRL-12	3/4
33-SK3-FRL-16	1
33-SK4-FRL-16	1
33-SK4-FRL-20	1 1/4
33-SK4-FRL-24	1 1/2
33-SK4-FRL-32	2





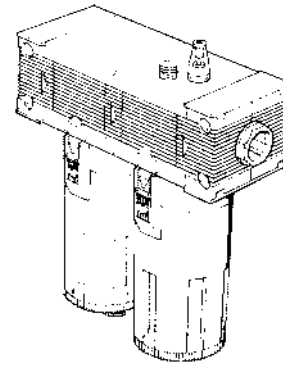
**SUODINSÄÄDIN + SUMUVOITELULAITE**

Tuotenro	Koko
33-SK1-FRS-04	1/4
33-SK1-FRS-06	3/8
33-SK2-FRS-06	3/8
33-SK2-FRS-08	1/2
33-SK3-FRS-08	1/2
33-SK3-FRS-12	3/4
33-SK3-FRS-16	1



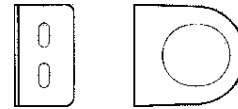
**SUODATIN + SUMUVOITELULAITE**

Tuotenro	Koko
33-SK1-FL-04	1/4
33-SK1-FL-06	3/8
33-SK2-FL-06	3/8
33-SK2-FL-08	1/2
33-SK3-FL-08	1/2
33-SK3-FL-12	3/4
33-SK3-FL-16	1



**KANNATIN SÄÄTIMEEN**

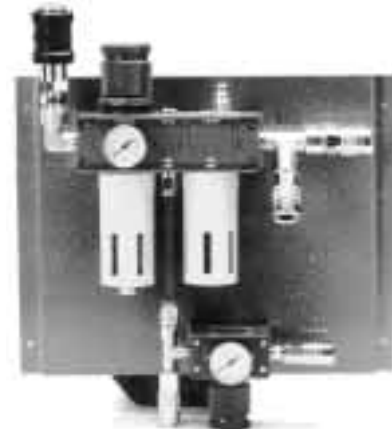
Tuotenro	Koko
33-SF-04 (SK1)	1/4-3/8
33-SF-08 (SK2)	1/4-1/2
33-SK3-SF	1/2-1



**METALWORK PAINELMAULOSOTTOPISTE**

- valmiiksi koottuna
- neljällä pikaliittimellä, joista kaksi ulosottoa voitelulla ja puhtaalle puhallusilmalle. Toinen erillisellä säätimellä
- 3-tieventtiilillä saadaan järjestelmä suljettua
- pikaliitintävaihtoehdot Tema tai Rectus

Tuotenro
33-SK-PIU

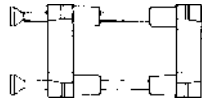


**TARVIKKEET**



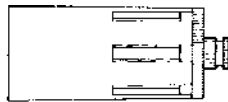
**VÄLILIITOSKAPPALE**

Tuoteno	Koko
33-SK1-CV	1/4-3/8
33-SK2-CV	1/4-1/2
33-SK3-CV	1/2-1
33-SK4-CV	1-2



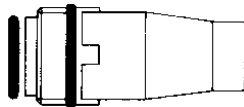
**SUODATTIMEN KUPPI**

Tuoteno	Koko
33-SK1-TF	1/4-3/8
33-SK2-TF	1/4-1/2
33-SK3-TF	1/2-1
33-SK4-TF	1-2



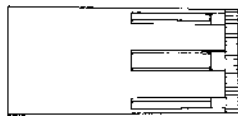
**VOITELULAITTEEN YLÄKUPPI**

Tuoteno	Koko
33-SK1-3-CVL	1/4-1



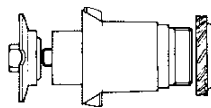
**VOITELULAITTEEN KUPPI**

Tuoteno	Koko
33-SK1-TL	1/4-3/8
33-SK2-TL	1/4-1/2
33-SK3-TL	1/2-1
33-SK4-TL	1-2



**SUODATTIMEN PATRUUNA**

Tuoteno	Koko
33-SK1-FP-05	1/4-3/8
33-SK1-FP-20	1/4-3/8
33-SK1-FP-50	1/4-3/8
33-SK2-FP-05	3/4-1/2
33-SK2-FP-20	3/4-1/2
33-SK2-FP-50	3/4-1/2
33-SK3-FP-05	1/2-1
33-SK3-FP-20	1/2-1
33-SK3-FP-50	1/2-1
33-SK4-FP-05	1-2
33-SK4-FP-20	1-2
33-SK4-FP-50	1-2

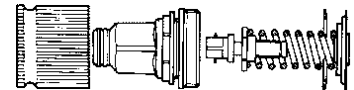
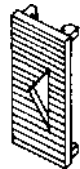


**SÄÄTIMEN JOUSI**

Tuoteno	Koko	Säätöalue bar
33-SK1-MO-2	1/4-3/8	0-2
33-SK1-MO-4		0-4
33-SK1-MO-8		0-8
33-SK1-MO-12		0-12
33-SK2-MO-2	1/4-1/2	0-2
33-SK2-MO-4		0-4
33-SK2-MO-8		0-8
33-SK2-MO-12		0-12
33-SK3-MO-4	1/2-1	0-4
33-SK3-MO-8		0-8
33-SK3-MO-12		0-12

**PEITELEVY**

Tuotenumero
33-SK1-P
33-SK2-P
33-SK3-P
33-SK4-P



**KORJAUSSARJA SÄÄTIMELLE**

Tuoteno	Koko	Säätöalue bar
33-SK1-CS-2	1/4-3/8	0-2
33-SK1-CS-4		0-4
33-SK1-CS-8		0-8
33-SK1-CS-12		0-12
33-SK2-CS-2	3/4-1/2	0-2
33-SK2-CS-4		0-4
33-SK2-CS-8		0-8
33-SK2-CS-12		0-12
33-SK3-CS-4	1/2-1	0-4
33-SK3-CS-8		0-8
33-SK3-CS-12		0-12



## SKILLTRONIC

Skilltronic on elektroninen paineensäädin varustettuna 8 bitin mikroprosessorilla. Ohjaussignaali voi olla joko analoginen tai digitaalinen RS 232 kautta tai digitaalinen etupaneelin ohjauspainikkeesta.

### Edut:

- valmius analogiseen tai digitaaliseen ohjausjärjestelmään (PC, PLC)
- erittäin nopea vastausaika
- korkea toistotarkkuus ja luotettavuus
- pieni tehontarve



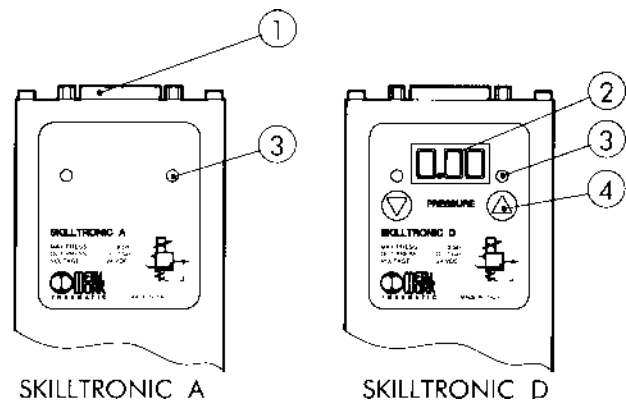
## TEKNISET TIEDOT

	Skilltronic A ja D	Skilltronic 3 A ja D	Skilltronic 4 A ja D
Painealue	0,3–7 bar 0,03–0,7 Mpa		
Ohjauspaine	1–8 bar 0,1–0,8 Mpa		
Lämpötila-alue	-10 – +50°C		
Suojausluokka	IP 60	IP 65	IP 65
Paino	0,4 kg	1,9 kg	5,6 kg
Väliaine	20 mikr. suodatettu paineilma ilman voitelua		
Jännite	24 VDC		
Teho	2 W		
Ohjaussignaali	0–5 V / 0–10 V / RS 232		
Virtaus 6 bar paineella	60 NI/min	4500 NI/min	18000 NI/min
Reaktioaika	<5 ms		
Vastausaika-paineenkorotus	60 ms		
Vastausaika-paineenalennus	100 ms		

## OMINAISUUDET

1. Sarjaportti liitäntä
2. Kolminumeroinen näyttö
3. LED näyttö
4. Asetus painikkeet

Tuotenumero	Koko
33-SKILLTRONIC-A	1/8
33-SKILLTRONIC-D	1/8
33-SKILLTRONIC-3-A-08	1/2
33-SKILLTRONIC-3-A-12	3/4
33-SKILLTRONIC-3-A-16	1
33-SKILLTRONIC-3-D-08	1/2
33-SKILLTRONIC-3-D-12	3/4
33-SKILLTRONIC-3-D-16	1
33-SKILLTRONIC-4-A-16	1
33-SKILLTRONIC-4-A-20	1 1/4
33-SKILLTRONIC-4-A-24	1 1/2
33-SKILLTRONIC-4-A-32	2
33-SKILLTRONIC-4-D-16	1
33-SKILLTRONIC-4-D-20	1 1/4
33-SKILLTRONIC-4-D-24	1 1/2
33-SKILLTRONIC-4-D-33	2



## Perinteinen

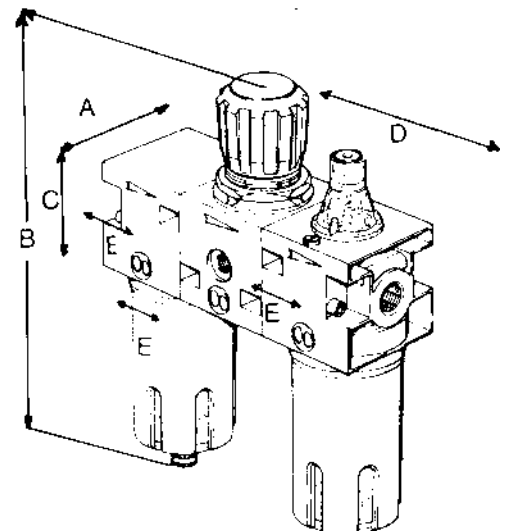
## ILMANKÄSITTELYLAITTEET

NEW DEAL YKSIKÖT OVAT METALLIRUNKOISIA JA METALLIKUPEIN VARUSTETTUJA VAHVOJA ILMANKÄSITTELYLAITTEITA

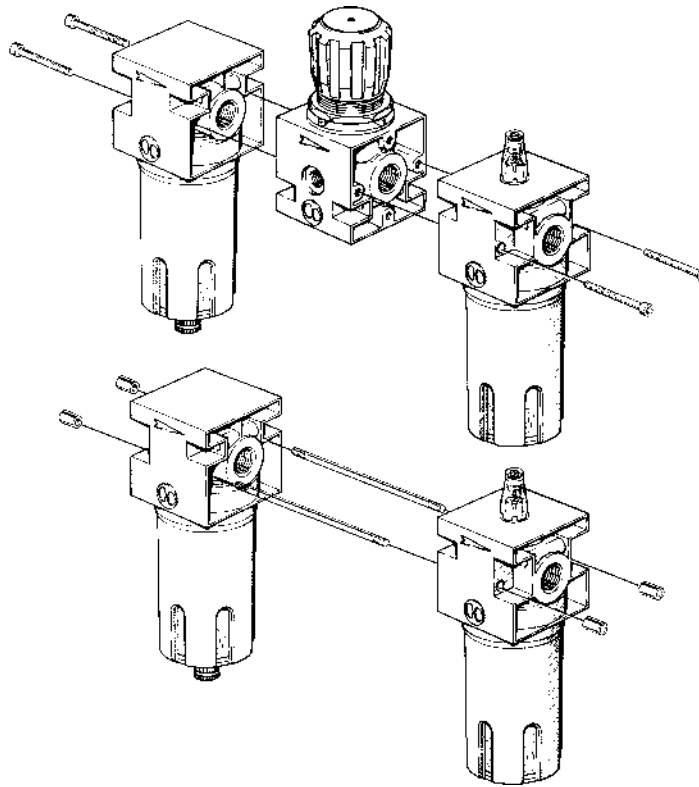
- koot: 1/4"-1/2"-1" (BSP-kierre)
- säätöalue: 0–12 bar (myös muita saatavissa)
- suurin käyttölämpötila: +50°C
- korkein käyttöpaine: 18 bar
- suodatusaste 20 µ (myös muita saatavissa)
- toiminta vakiona puoliau-  
tomaattinen, tilauksesta  
automaattinen



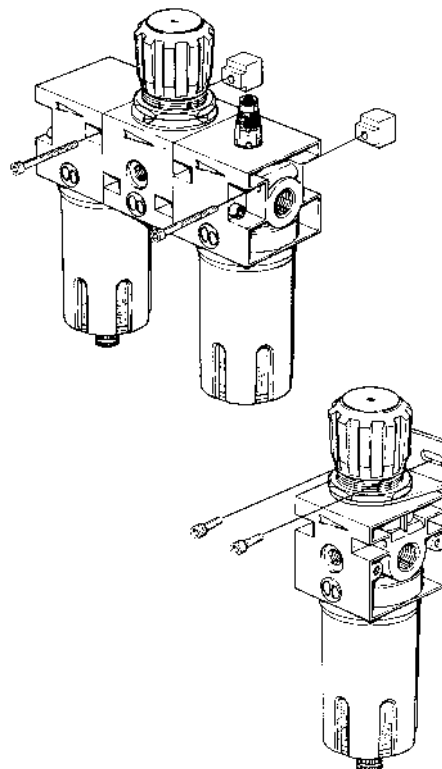
Koko tuumaa	Mitat mm					Virtaus 6 bar paineella painehäviö 0,5 bar l/min
	A	B	C	D	E	
1/4	42	187	42	126	32	1300
3/8	60	240	60	180	49	3100
1/2	60	240	60	180	49	3100
1	80	339	80	240	64	6500



**NEW DEAL-YKSIKÖIDEN ASENNUSOHJE**



**NEW DEAL-YKSIKÖIDEN KIINNITYSVAIHTOEHDOT**



**SUODATIN**

Tuoteno	Kierre tuumaa
33-F-04	1/4
33-F-08	1/2
33-F-16	1
33-FA-08	1/2
33-FA-16	1
33-F-04-SAC	1/4
33-F-08-SAC	1/2
33-F-16-SAC	1

Vakiosuodatinpatruuna 20 µ  
Saatavissa 4 ja 50 µ



**SUODATIN-SÄÄDIN**

Tuoteno	Kierre tuumaa
33-FR-04	1/4
33-FR-08	1/2
33-FR-04-SAC	1/4
33-FR-08-SAC	1/2



**VOITELULAITE**

Tuoteno	Kierre tuumaa
33-L-04	1/4
33-L-08	1/2
33-L-16	1



**AUTOMAATTINEN LAUHTEENPOISTIN**

Tuoteno	Kierre tuumaa
33-SCAL-08	1/2



**SÄÄDIN**

Tuoteno	Kierre tuumaa
33-R-04	1/4
33-R-08	1/2
33-R-16	1



**Huom!**  
**PAINEMITTARIT SIVULLA 115.**

SAC = automaattityhjennys



**TARVIKKEET**

**AUTOMAATTIKOHO**

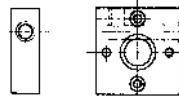
Tuotenro
33-RA

Sopii F-08, F-16, FR-08  
SK3, F-08,12,16  
SK3, FR-08,12,16



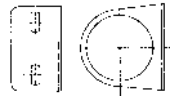
**VÄLIULOSOTTO**

Tuotenro	Kierre
33-PA-04	R 1/4"
33-PA-08	R 1/2"
33-PA-16	R 1"



**KANNATIN**

Tuotenro	
33-SF-04	(BIT-SF)
33-SF-08	



**VÄLIRUUVI**

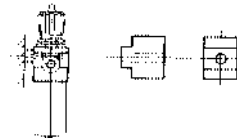
Tuotenro
33-TFL-04
33-TFL-08
33-TFL-16

Huom! 1 kpl = 2 ruuvia + 4 mutteria



**KANNATUSTUKI**

Tuotenro
33-DF-04
33-DF-08
33-DF-16
33-SAC



**AUTOMAATTITYHJENNYSELEMENTTI**

Tuotenro
33-SAC

**VARAOSAT**

**KORJAUSSARJA 1**

Tuotenro	Koko tuumaa
33-OTFR-04	1/4
33-OTFR-08	1/2



**KORJAUSSARJA 2**

Tuotenro	Koko tuumaa
33-CS-04	1/4
33-CS-08	1/2



**SUODATINPATRUUNA 20 µ**

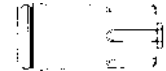
Tuotenro	Koko tuumaa
33-FP-04-20	1/4
33-FP-08-20	1/2
33-FP-16-20	1



Saatavissa myös 4 ja 50 µ

**VOITELULAITTEEN KUPPI**

Tuotenro
33-TMVL-04
33-TMVL-08
33-TMVL-16



**SUODATTIMEN KUPPI**

Tuotenro
33-RMSA-04
33-RMSA-08
33-RMSA-16



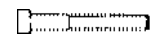
**VOITELULAITTEEN YLÄKUPPI**

Tuotenro
33-CVL-04
33-CVL-16



**RUUVIT KANNATUKSEEN (DF)**

Tuotenro
33-CVA-04
33-CVA-08
33-CVA-16





# LIITTIMET

Monipuolinen, helposti asennettava

METALWORK

1. Lukitusrenkas

2. Lukitusrenkaan tuki

3. Tiiviste

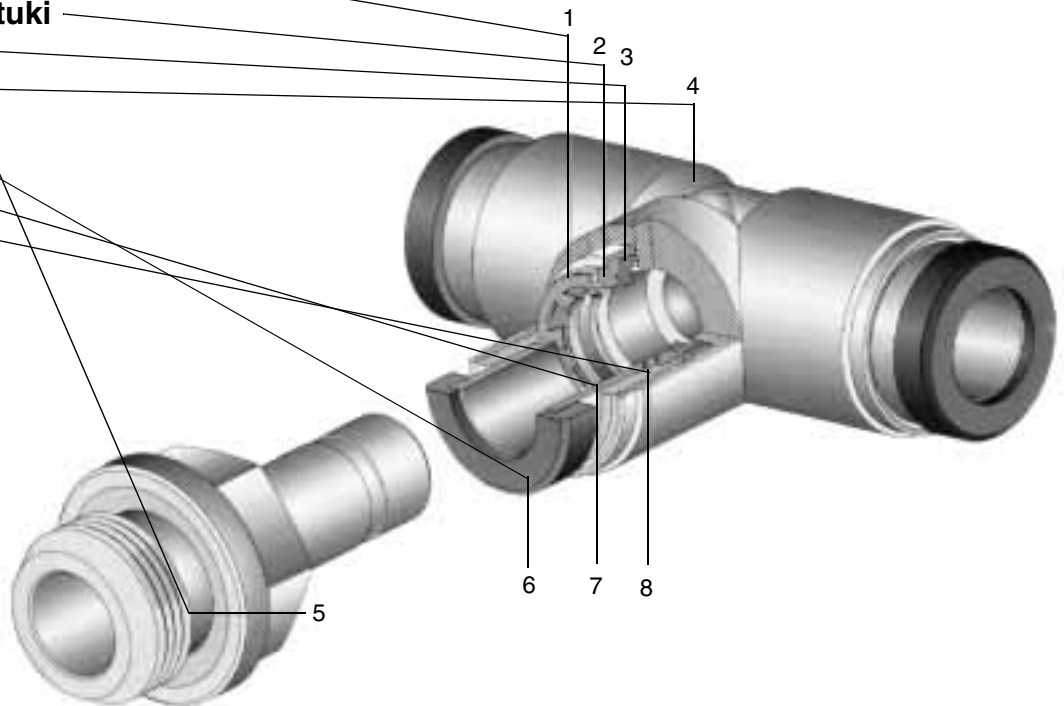
4. Messinkirunko

5. O-renkas NBR

6. Irroitusrenkas

7. Ohjausholkki

8. Lukitusholkki



- suositeltavat putkimateriaalit:  
Rilsan II, Nylon 6, Polyamidi 11 ja 12,  
Polyuretaani, Polyeteeni,  
PEX, PTFE Putket s. 141

- suositeltavat putkitoleranssit

Ø 4–5 mm  $+0,05$   
 $-0,07$

Ø 6–14 mm  $+0,05$   
 $-0,10$

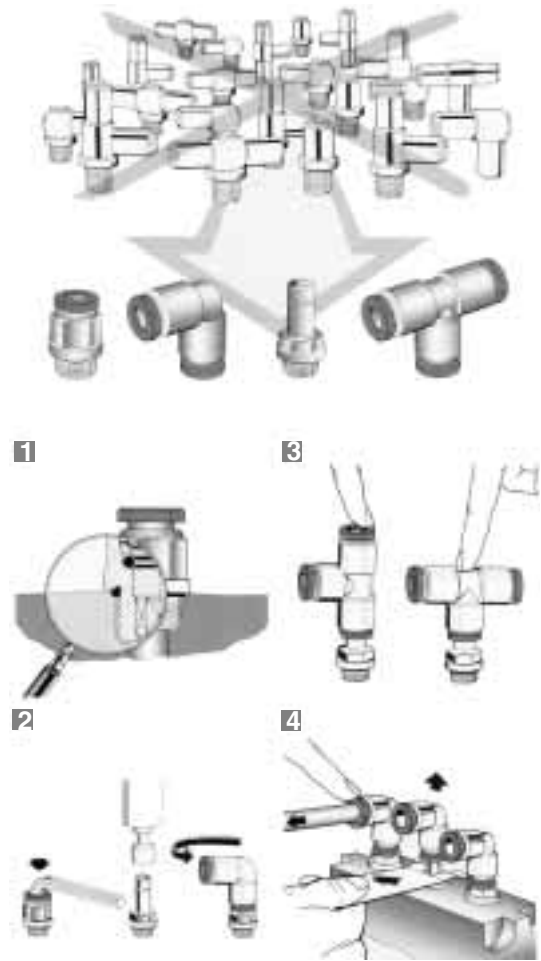
- maksimi lämpötila +70°C,  
maksimi työpaine 18 bar



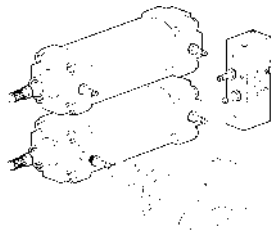


**PISTOLIITTIMET**

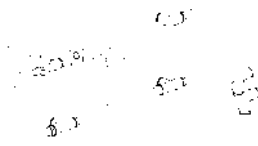
- neljällä perusliittimellä voidaan liittää kaikki pneumatiikkajärjestelmät
  - pienellä varastomäärällä kattaa laajan liitinalueen
1. Kaikissa liittimissä suora ulkokierre O-renkas-tiivisteellä.
  2. Liittimet voidaan asentaa kuusiokoloavaimella tai paineilmatyökalulla. Kaikki T- ja kulmaliittimet pyöriviä, joten asennus on helppoa.
  3. T-liitin voidaan asentaa eri suuntiin kierrelaitimen avulla.
  4. Putki on irroitusrenkaan ansiosta helppo irroittaa liittimestä. Myös liittimen irrottamiseen on oma työkalu.



**PISTOLIITINTEN ASENNUS**



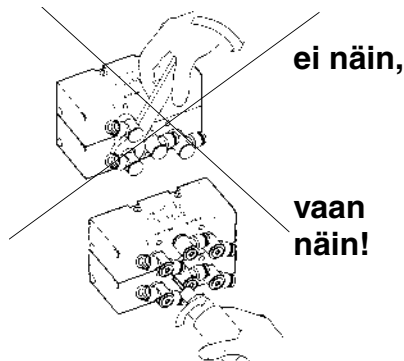
1. Kierrelaittimien esiasennus



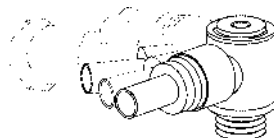
2. Liittimet ja letkut voidaan esiasentaa



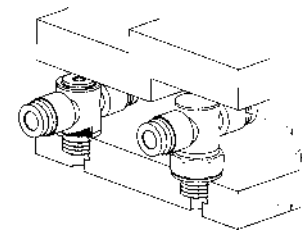
3. Liitetään letkut sylinterillä ja venttiilillä



4. Kuusiokoloavaimella helppo kiinnittää ahtaissakin tiloissa



5. Liitin voi kääntyä kaksois-O-renkaiden avulla

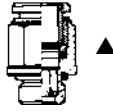


6. Sisäänrakennetun tiivisteiden ansiosta matala pikaliitin tarvitsee vain vähän asennustilaa



**PERUSLIITIN R01**

Tuotenumero	Koko
34-R0104M5	4 mm-M5
34-R010401	4 mm-1/8
34-R010402	4 mm-1/4
34-R0105M5	5 mm-M5
34-R010501	5 mm-1/8
34-R010502	5 mm-1/4
34-R010601	6 mm-1/8
34-R010602	6 mm-1/4
34-R010801	8 mm-1/8
34-R010802	8 mm-1/4
34-R010803	8 mm-3/8
34-R011002	10 mm-1/4
34-R011003	10 mm-3/8
34-R011203	12 mm-3/8
34-R011204	12 mm-1/2
34-R0106M5	6 mm-M5
34-R01403	14 mm-3/8
34-R01404	14 mm-1/2
34-R0106M12X1.5	6 mm-12x1,5
34-R0108M12X1.5	8 mm-12x1,5



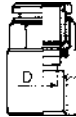
**KIERRELIITIN R06**

Tuotenumero	Koko
34-R0604M5	4 mm-M5
34-R060401	4 mm-1/8
34-R060402	4 mm-1/4
34-R0605M5	5 mm-M5
34-R060501	5 mm-1/8
34-R060502	5 mm-1/4
34-R060601	6 mm-1/8
34-R060602	6 mm-1/4
34-R060801	8 mm-1/8
34-R060802	8 mm-1/4
34-R060803	8 mm-3/8
34-R061002	10 mm-1/4
34-R061003	10 mm-3/8
34-R061203	12 mm-3/8
34-R061204	12 mm-1/2
34-R061403	14 mm-3/8
34-R061404	14 mm-1/2
34-R0606M5	6 mm-M5
34-R061202	12 mm-1/4
34-R0606M12X1.5	6 mm-M12x1,5
34-R0608M12X1.5	8 mm-M12x1,5



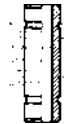
**PERUSLIITIN SISÄKIESTEELLÄ R02**

Tuotenumero	Koko
34-R020401	4 mm-1/8
34-R020402	4 mm-1/4
34-R020501	5 mm-1/8
34-R020502	5 mm-1/4
34-R020601	6 mm-1/8
34-R020602	6 mm-1/4
34-R020801	8 mm-1/8
34-R020802	8 mm-1/4



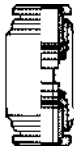
**PUTKIJATKO R07**

Tuotenumero	Koko
34-R0704	4 mm
34-R0705	5 mm
34-R0706	6 mm
34-R0708	8 mm
34-R0710	10 mm
34-R0712	12 mm
34-R0714	14 mm



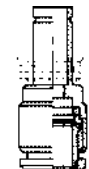
**JATKOLIITIN R03**

Tuotenumero	Koko
34-R0304	4 mm
34-R0305	5 mm
34-R0306	6 mm
34-R0308	8 mm
34-R0310	10 mm
34-R0312	12 mm
34-R0314	14 mm



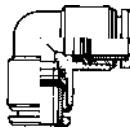
**SUPISTUSLIITIN R08**

Tuotenumero	Koko
34-R080406	4 mm-6 mm
34-R080504	5 mm-4 mm
34-R080604	6 mm-4 mm
34-R080605	6 mm-5 mm
34-R080804	8 mm-4 mm
34-R080805	8 mm-5 mm
34-R080806	8 mm-6 mm
34-R081006	10 mm-6 mm
34-R081008	10 mm-8 mm
34-R081204	12 mm-4 mm
34-R081206	12 mm-6 mm
34-R081208	12 mm-8 mm
34-R081408	14 mm-8 mm
34-R081410	14 mm-10 mm
34-R081412	14 mm-12 mm



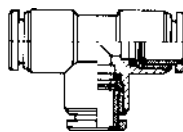
**KULMALIITIN R04**

Tuotenumero	Koko
34-R0404	4 mm
34-R0405	5 mm
34-R0406	6 mm
34-R0408	8 mm
34-R0410	10 mm
34-R0412	12 mm
34-R0414	14 mm



**T-LIITIN R05**

Tuotenumero	Koko
34-R0504	4 mm
34-R0505	5 mm
34-R0506	6 mm
34-R0508	8 mm
34-R0510	10 mm
34-R0512	12 mm
34-R0514	14 mm



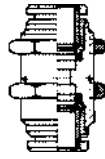
**TULPPA R09**

Tuotenumero	Koko
34-R0904	4 mm
34-R0905	5 mm
34-R0906	6 mm
34-R0908	8 mm
34-R0910	10 mm
34-R0912	12 mm
34-R0914	14 mm



**LÄPIVIENTILIITIN R10**

Tuotenumero	Koko
34-R1004	4 mm
34-R1005	5 mm
34-R1006	6 mm
34-R1008	8 mm
34-R1010	10 mm
34-R1012	12 mm
34-R1014	14 mm



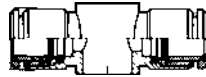
**BANJORENGASLIITIN R13**

Tuotenumero	Koko
34-R130401	4 mm-1/8
34-R130501	5 mm-1/8
34-R130601	6 mm-1/8
34-R130602	6 mm-1/4
34-R130801	8 mm-1/8
34-R130802	8 mm-1/4
34-R130803	8 mm-3/8
34-R131002	10 mm-1/4
34-R131003	10 mm-3/8
34-R131202	12 mm-1/4
34-R131203	12 mm-3/8
34-R131204	12 mm-1/2



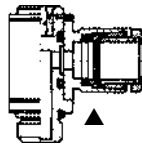
**BANJORENGASLIITIN R14**

Tuotenumero	Koko
34-R140401	4 mm-1/8
34-R140501	5 mm-1/8
34-R140601	6 mm-1/8
34-R140602	6 mm-1/4
34-R140801	8 mm-1/8
34-R140803	8 mm-3/8
34-R141002	10 mm-1/4
34-R141003	10 mm-3/8
34-R141202	12 mm-1/4
34-R141203	12 mm-3/8
34-R141204	12 mm-1/2



**BANJOLIITIN R15**

Tuotenumero	Koko
34-R1504M5	4 mm-M5
34-R150401	4 mm-1/8
34-R1505M5	5 mm-M5
34-R150501	5 mm-1/8
34-R150601	6 mm-1/8
34-R150602	6 mm-1/4
34-R150801	8 mm-1/8
34-R150802	8 mm-1/4
34-R151002	10 mm-1/4
34-R151202	12 mm-1/4
34-R151203	12 mm-3/8
34-R151204	12 mm-1/2

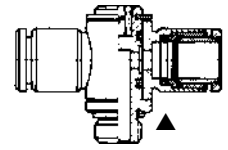


**AVAUSTYÖKALU R40**

Tuotenumero	Koko
34-R400414	4-14 mm

**BANJOLIITIN R16**

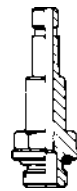
Tuotenumero	Koko
34-R1604M5	4 mm-M5
34-R160401	4 mm-1/8
34-R1605M5	5 mm-M5
34-R160501	5 mm-1/8
34-R160601	6 mm-1/8
34-R160602	6 mm-1/4
34-R160801	8 mm-1/8
34-R160802	8 mm-1/4
34-R161002	10 mm-1/4
34-R161202	12 mm-1/4
34-R161203	12 mm-3/8
34-R161204	12 mm-1/2



▲ = Buna O-rengastiivistite

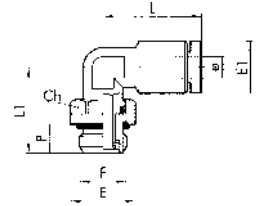
**PIDENNETTY KIERRELIITIN R18**

Tuotenumero	Koko
34-R180401	4 mm-1/8
34-R180601	6 mm-1/8
34-R180602	6 mm-1/4
34-R180801	8 mm-1/8
34-R180802	8 mm-1/4
34-R180803	8 mm-3/8
34-R181002	10 mm-1/4
34-R181003	10 mm-3/8



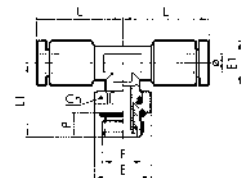
**KULMALIITIN R31**

Tuotenumero	Koko
34-R3104M5	4 mm-M5
34-R310401	4 mm-1/8
34-R310402	4 mm-1/4
34-R3105M5	5 mm-M5
34-R310501	5 mm-1/8
34-R310502	5 mm-1/4
34-R3106M5	6 mm-M5
34-R310601	6 mm-1/8
34-R310602	6 mm-1/4
34-R310801	8 mm-1/8
34-R310802	8 mm-1/4
34-R310803	8 mm-3/8
34-R311002	10 mm-1/4
34-R311003	10 mm-3/8
34-R311004	10 mm-1/2
34-R311202	12 mm-1/4
34-R311203	12 mm-3/8
34-R311204	12 mm-1/2
34-R311404	14 mm-1/2



**T-LIITIN R32**

Tuotenumero	Koko
34-R320401	4 mm-1/8
34-R320501	5 mm-1/8
34-R320601	6 mm-1/8
34-R320602	6 mm-1/4
34-R320801	8 mm-1/8
34-R320802	8 mm-1/4
34-R320803	8 mm-3/8
34-R321002	10 mm-1/4
34-R321003	10 mm-3/8
34-R321203	12 mm-3/8
34-R321204	12 mm-1/2
34-R321404	14 mm-1/2



**MINI PISTOLIITTIMET  
SARJA RL FOX**

Mini pistoliitin takaa erinomaisen tiiveyden ja helpon asennuksen. Nämä liittimet ovat lisä MW liittinohjelmaan. Liittimet soveltuvat myös alipaineelle.

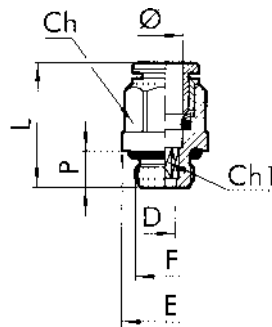
**TEKNISET TIEDOT**

Kierrekoot	M5	R1/8	R1/4	R3/8
Putkikoot	4 mm	6 mm	8 mm	
Lämpötila-alue messinkiliittimelle	-20 – +80°C			
Lämpötila-alue teknopolymeriliittimelle	-4 – +60°C			
Käyttöpaine messinkiliittimelle	-0,99–16 bar (-0,099–1,6 Mpa)			
Käyttöpaine teknopolymeriliittimelle	-0,99–12 bar (-0,099–1,2 Mpa)			
Putkisuositus	PA 11 ja 12, Nylon 6, Polyuretaani			
Väliaine	Alipaine tai paineilma			



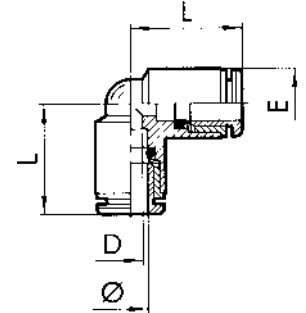
**LÄPIVIENTILIITIN RL1**

Tuotenumero	Koko
34-RL0104M5	4 mm
34-RL010401	4 mm
34-RL010402	4 mm
34-RL0106M5	6 mm
34-RL010601	6 mm
34-RL010602	6 mm
34-RL010801	8 mm
34-RL-010802	8 mm
34-RL010803	8 mm



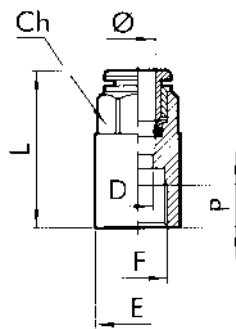
**KULMALIITIN RL4**

Tuotenumero	Koko
34-RL0404	4 mm
34-RL0406	6 mm
34-RL0408	8 mm



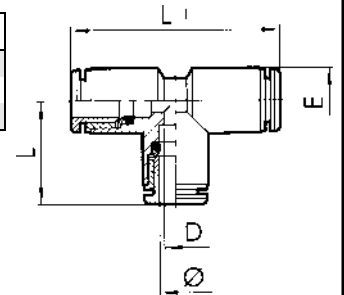
**LÄPIVIENTILIITIN RL2**

Tuotenumero	Koko
34-RL020401	4 mm
34-RL020402	4 mm
34-RL020601	6 mm
34-RL020602	6 mm
34-RL020801	8 mm
34-RL010802	8 mm



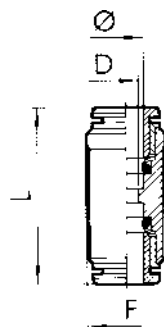
**T-LIITIN RL5**

Tuotenumero	Koko
34-RL0504	4 mm
34-RL0506	6 mm
34-RL0508	8 mm



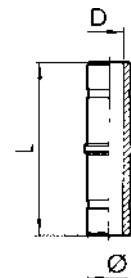
**LÄPIVIENTILIITIN RL3**

Tuotenumero	Koko
34-RL0304	4 mm
34-RL0306	6 mm
34-RL0308	8 mm



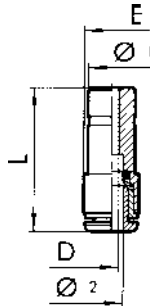
**PUTKIJATKO RL7**

Tuotenumero	Koko
34-RL0708	8 mm



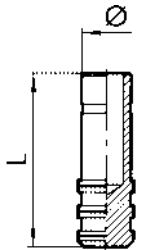
**SUPISTUSLIITIN RL8**

Tuotenro	Koko Ø1/Ø2
34-RL080604	6/4 mm
34-RL080804	8/4 mm
34-RL080806	8/6 mm



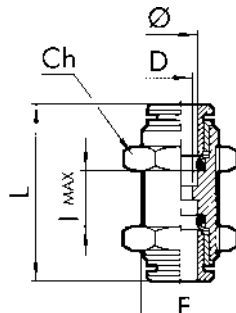
**TULPPA RL9**

Tuotenro	Koko
34-RL0908	8 mm



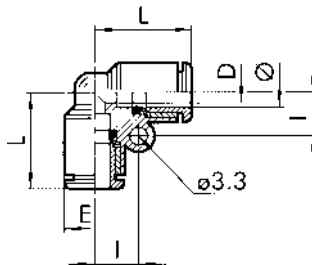
**LÄPIVIENTILIITIN RL10**

Tuotenro	Koko
34-RL1004	4 mm
34-RL1006	6 mm
34-RL1008	8 mm



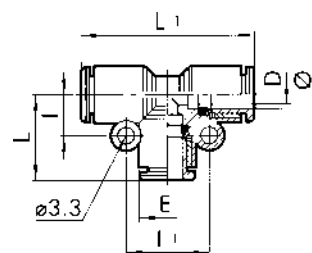
**RL21 TEKNOPLYMEERI**

Tuotenro	Koko
34-RL2104	4 mm
34-RL2106	6 mm
34-RL2108	8 mm



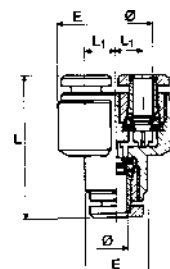
**RL22 TEKNOPLYMEERI**

Tuotenro	Koko
34-RL2204	4 mm
34-RL2206	6 mm
34-RL2208	8 mm



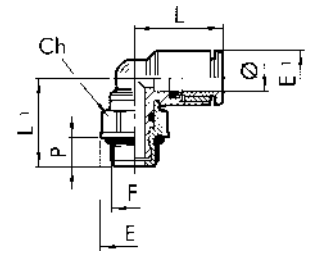
**Y-HAARA TEKNOPLYMEERI**

Tuotenro
34-R230404
34-R230505
34-R230606
34-R230808



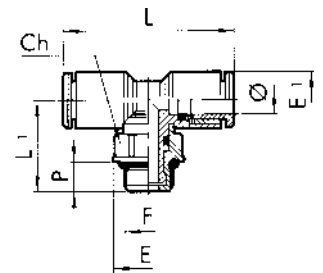
**RL34 TEKNOPLYMEERI**

Tuotenro	Koko
34-RL3404M5	4 mm
34-RL340401	4 mm
34-RL340402	4 mm
34-RL3406M5	6 mm
34-RL340601	6 mm
34-RL340602	6 mm
34-RL340801	8 mm
34-RL340802	8 mm
34-RL340803	8 mm



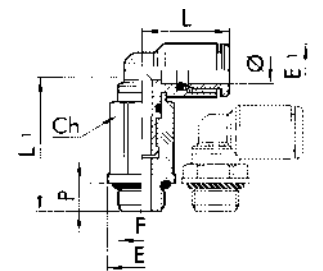
**RL35 TEKNOPLYMEERI**

Tuotenro	Koko
34-RL3504M5	4 mm
34-RL350401	4 mm
34-RL350402	4 mm
34-RL3506M5	6 mm
34-RL350601	6 mm
34-RL350602	6 mm
34-RL350801	8 mm
34-RL350802	8 mm
34-RL350803	8 mm



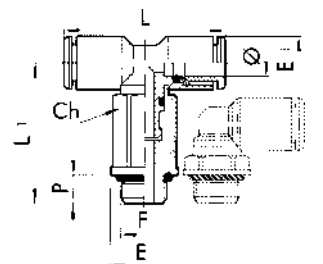
**RL36 TEKNOPLYMEERI**

Tuotenro	Koko
34-RL3604M5	4 mm
34-RL360401	4 mm
34-RL3606M5	6 mm
34-RL360601	6 mm
34-RL360602	6 mm
34-RL360801	8 mm
34-RL360802	8 mm



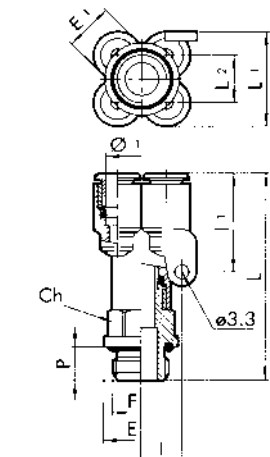
**RL37 TEKNOPLYMEERI**

Tuotenro	Koko
34-RL3704M5	4 mm
34-RL370401	4 mm
34-RL3706M5	6 mm
34-RL370601	6 mm
34-RL370602	6 mm
34-RL370801	8 mm
34-RL370802	8 mm



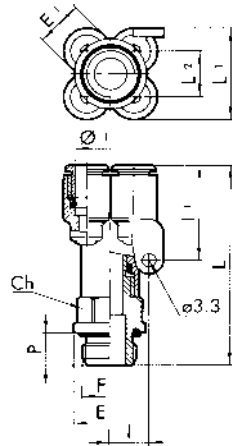
**RL42 TEKNOPLYMEERI**

Tuotenro	Koko Ø1/Ø2
34-RL420404	4/4 mm
34-RL420406	4/6 mm
34-RL420606	6/6 mm
34-RL420608	6/8 mm



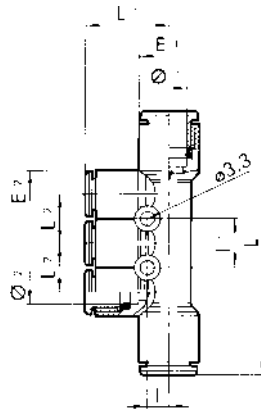
**RL43 TEKNOPLYMEERI**

Tuoteno	Koko
34-RL4304M5	4 mm
34-RL430401	4 mm
34-RL430402	4 mm
34-RL430601	6 mm
34-RL430602	6 mm



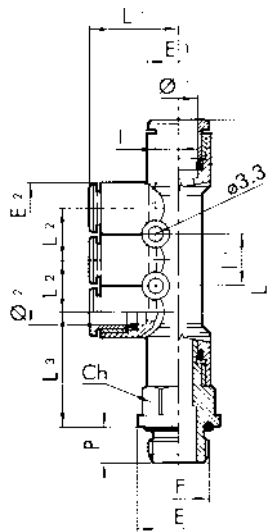
**RL44 TEKNOPLYMEERI**

Tuoteno	Koko Ø1/Ø2
34-RL440604	6/4 mm
34-RL440806	8/6 mm



**RL45 TEKNOPLYMEERI**

Tuoteno	Koko Ø1/Ø2
34-RL45010604	6/4 mm
34-RL45020604	6/4 mm
34-RL45020806	8/6 mm
34-RL45030806	8/6 mm



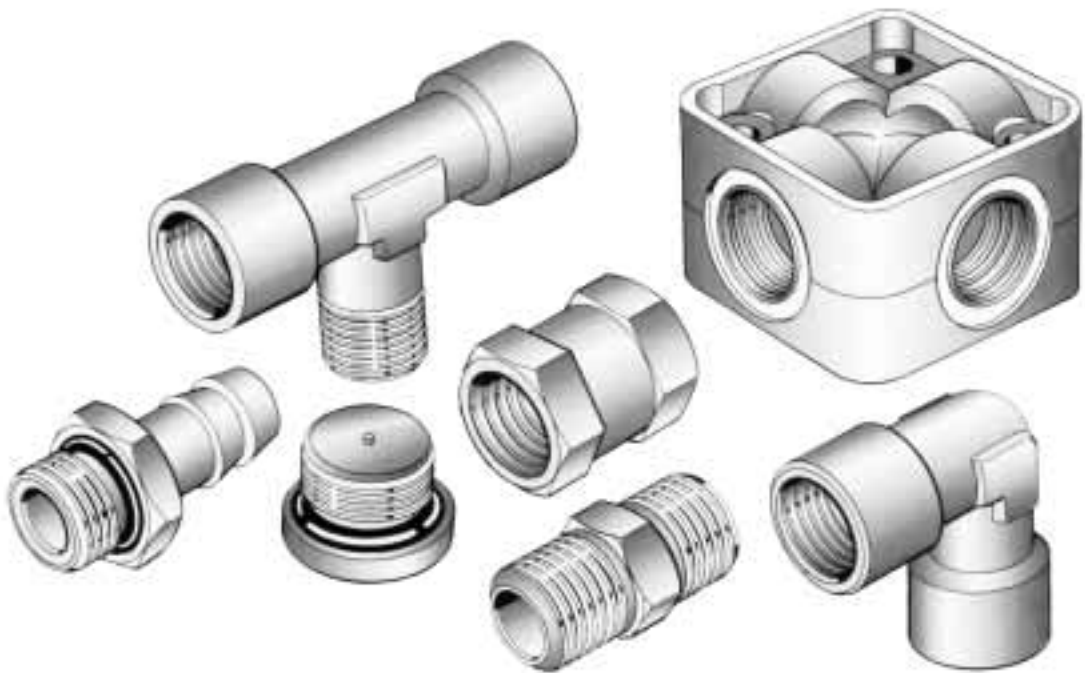


# METALWORK

Siisti asennus

ASENNUSTARVIKKEET

Materiaali niklattua  
messinkiä



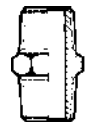
## NIPPA, UK SUORA KIERRE

Tuotenro	Koko
34-A0101	1/8-1/8
34-A010102	1/8-1/4
34-A010103	1/8-3/8
34-A0102	1/4-1/4
34-A010203	1/4-3/8
34-A010204	1/4-1/2
34-A0103	3/8-3/8
34-A010304	3/8-1/2
34-A0104	1/2-1/2
34-A010405	1/2-3/4
34-A0105	3/4-3/4



## NIPPA, UK KARTIOKIERRE

Tuotenro	Koko
34-A0201	1/8-1/8
34-A020102	1/8-1/4
34-A020103	1/8-3/8
34-A0202	1/4-1/4
34-A020203	1/4-3/8
34-A020204	1/4-1/2
34-A0203	3/8-3/8
34-A020304	3/8-1/2
34-A0204	1/2-1/2
34-A020405	1/2-3/4
34-A0205	3/4-3/4

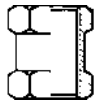


● = tiivistys esim. alumiinitivistiteellä



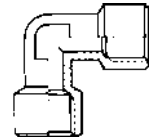
**NIPPA, SK**

Tuotenro	Koko
34-A0301	1/8
34-A0302	1/4
34-A0303	3/8
34-A0304	1/2



**KULMALIITIN, SK**

Tuotenro	Koko
34-A0901	1/8
34-A0902	1/4
34-A0903	3/8
34-A0904	1/2



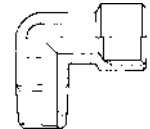
**SUPISTUSNIPPA, UK/SK KARTIO KIERRE**

Tuotenro	Koko
34-A040201	1/4-1/8
34-A040301	3/8-1/8
34-A040302	3/8-1/4
34-A040402	1/2-1/4
34-A040403	1/2-3/8
34-A040504	3/4-1/2



**KULMALIITIN, SK/UK**

Tuotenro	Koko
34-A1001	1/8-1/8
34-A1002	1/4-1/4
34-A1003	3/8-3/8
34-A1004	1/2-1/2



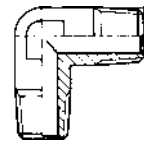
**SUPISTUSNIPPA, UK/SK SUORA KIERRE**

Tuotenro	Koko
34-A510201	1/4-1/8
34-A510301	3/8-1/8
34-A510302	3/8-1/4
34-A510402	1/2-1/4
34-A510403	1/2-3/8



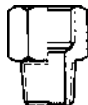
**KULMALIITIN, UK**

Tuotenro	Koko
34-A1501	1/8
34-A1502	1/4
34-A1503	3/8



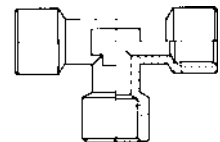
**SUPISTUSNIPPA, UK/SK**

Tuotenro	Koko
34-A0501	1/8-1/8
34-A050102	1/8-1/4
34-A0502	1/4-1/4
34-A050203	1/4-3/8
34-A0503	3/8-3/8
34-A050304	3/8-1/2
34-A0504	1/2-1/2



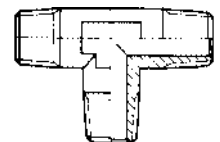
**T-HAARA, SK**

Tuotenro	Koko
34-A1101	1/8
34-A1102	1/4
34-A1103	3/8
34-A1104	1/2



**T-HAARA, UK**

Tuotenro	Koko
34-A1601	1/8
34-A1602	1/4
34-A1603	3/8
34-A1604	1/2



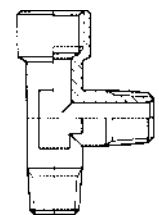
**SUPISTUSNIPPA, UK/SK**

Tuotenro	Koko
34-A525M01	5M-1/8
34-A5201	1/8-1/8
34-A520102	1/8-1/4
34-A5202	1/4-1/4
34-A520203	1/4-3/8
34-A520304	3/8-1/2
34-A5203	3/8-3/8
34-A5204	1/2-1/2



**T-HAARA, UK/SK/UK**

Tuotenro	Koko
34-A1801	1/8
34-A1802	1/4
34-A1803	3/8
34-A1804	1/2



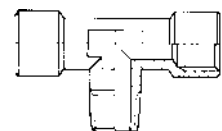
**SUPISTUSNIPPA, SK/SK**

Tuotenro	Koko
34-A060102	1/8-1/4
34-A060103	1/8-3/8
34-A060203	1/4-3/8
34-A060204	1/4-1/2
34-A060304	3/8-1/2



**T-HAARA, SK/SK/UK**

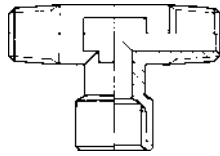
Tuotenro	Koko
34-A1201	1/8
34-A1202	1/4
34-A1203	3/8
34-A1204	1/2





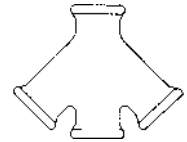
**T-HAARA, UK/UK/SK**

Tuotenro	Koko
34-A1701	1/8
34-A1702	1/4
34-A1703	3/8
34-A1704	1/2



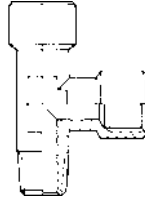
**Y-HAARA, 3-ULOSOTTOA, SK**

Tuotenro	Koko
34-A2603	3/8
34-A2604	1/2



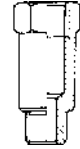
**T-HAARA, SK/UK/SK**

Tuotenro	Koko
34-A1301	1/8
34-A1302	1/4
34-A1303	3/8
34-A1304	1/2



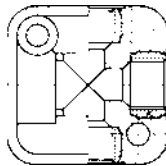
**JATKOKAPPALE**

Tuotenro	Koko	Pituus mm
34-A250122	1/8	22
34-A250142	1/8	42
34-A250151	1/8	51
34-A250235	1/4	35
34-A250251	1/4	51



**RISTILIITIN LAIPPAKIINNITYS**

Tuotenro	Koko
34-A2101	1/8
34-A2102	1/4
34-A2103	3/8
34-A2104	1/2



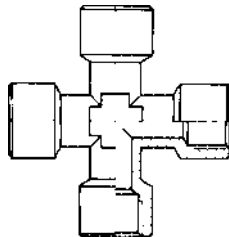
**TULPPA, SK**

Tuotenro	Koko
34-A0801	1/8
34-A0802	1/4
34-A0803	3/8
34-A0804	1/2



**RISTILIITIN, SK**

Tuotenro	Koko
34-A1401	1/8
34-A1402	1/4
34-A1403	3/8



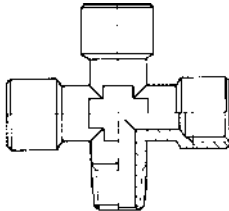
**TULPPA, UK**

Tuotenro	Koko
34-A07M5	M5
34-A0701	1/8
34-A0702	1/4
34-A0703	3/8
34-A0704	1/2



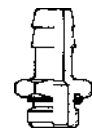
**RISTILIITIN SK/SK/SK/UK**

Tuotenro	Koko
34-A2001	1/8
34-A2002	1/4



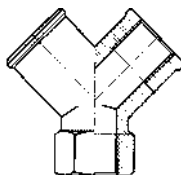
**LETKUKARA KIERTEELLÄ O-RENGASTIIVISTYS**

Tuotenro	Koko
34-A190701	7 mm-1/8
34-A190702	7 mm-1/4
34-A190801	8 mm-1/8
34-A190901	9 mm-1/8
34-A190902	9 mm-1/4
34-A190903	9 mm-3/8
34-A191202	12 mm-1/4
34-A191203	12 mm-3/8
34-A191204	12 mm-1/2
34-A191703	17 mm-3/8
34-A191704	17 mm-1/2



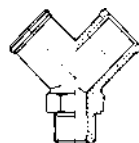
**Y-HAARA, SK**

Tuotenro	Koko
34-A2301	1/8
34-A2302	1/4
34-A2303	3/8
34-A2304	1/2



**Y-HAARA, UK**

Tuotenro	Koko
34-A2401	1/8
34-A2402	1/4
34-A2403	3/8
34-A2404	1/2





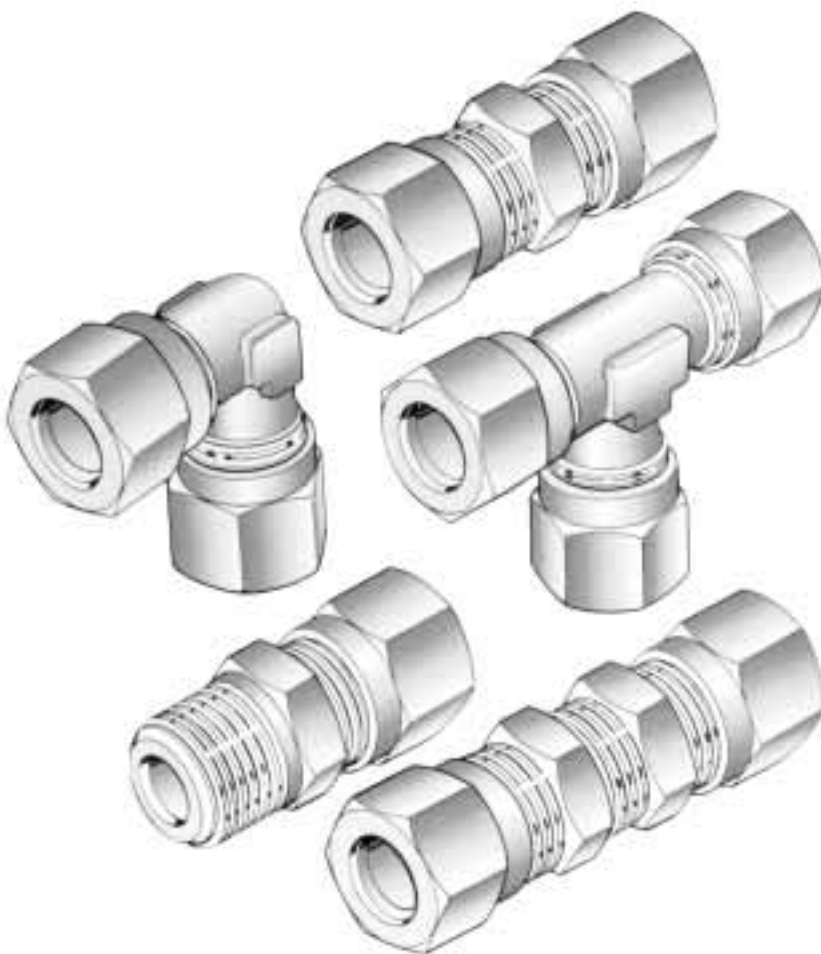
# METALWORK

Vaadittaessa helmiliitosta

MESSINKISET HELMILIITTIMET

B-sarjan liittimet ovat niklatusta messingistä valmistettuja helmiliittimiä, jotka soveltuvat nylon-, dekabon- ja metalliputkille. Max. työpaine 60 bar

Putket s. 141



## PERUSLIITIN B01

Tuotenro	Koko
34-B010401	4 mm-1/8
34-B010601	6 mm-1/8
34-B010602	6 mm-1/4
34-B010801	8 mm-1/8
34-B010802	8 mm-1/4
34-B010803	8 mm-3/8
34-B011002	10 mm-1/4
34-B011003	10 mm-3/8
34-B011004	10 mm-1/2
34-B011203	12 mm-3/8
34-B011204	12 mm-1/2
34-B011504	15 mm-1/2



## PERUSLIITIN SISÄKIERTEELLÄ B02

Tuotenro	Koko
34-B020601	6 mm-1/8
34-B020602	6 mm-1/4
34-B020801	8 mm-1/8
34-B020802	8 mm-1/4
34-B020803	8 mm-3/8
34-B021002	10 mm-1/4
34-B021003	10 mm-3/8



### JATKOLIITIN B03

Tuotenumero	Koko
34-B0304	4 mm
34-B0306	6 mm
34-B0308	8 mm
34-B0310	10 mm
34-B0312	12 mm
34-B0315	15 mm



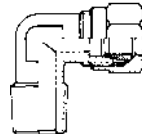
### LÄPIVIENTILIITIN B04

Tuotenumero	Koko
34-B0406	6 mm
34-B0408	8 mm
34-B0410	10 mm
34-B0412	12 mm
34-B0415	15 mm



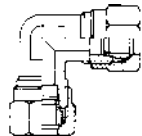
### KULMALIITIN B05

Tuotenumero	Koko
34-B050401	4 mm-1/8
34-B050601	6 mm-1/8
34-B050602	6 mm-1/4
34-B050801	8 mm-1/8
34-B050802	8 mm-1/4
34-B050803	8 mm-3/8
34-B051002	10 mm-1/4
34-B051003	10 mm-3/8
34-B051004	10 mm-1/2
34-B051203	12 mm-3/8
34-B051204	12 mm-1/2
34-B051504	15 mm-1/2



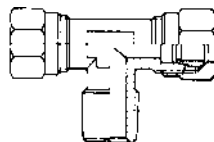
### KULMAYHDE B06

Tuotenumero	Koko
34-B0604	4 mm
34-B0606	6 mm
34-B0608	8 mm
34-B0610	10 mm
34-B0612	12 mm
34-B0615	15 mm



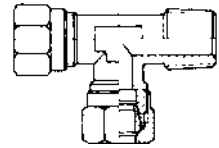
### T-LIITIN B07

Tuotenumero	Koko
34-B070401	4 mm-1/8
34-B070601	6 mm-1/8
34-B070602	6 mm-1/4
34-B070801	8 mm-1/8
34-B070802	8 mm-1/4
34-B070803	8 mm-3/8
34-B071002	10 mm-1/4
34-B071003	10 mm-3/8
34-B071203	12 mm-3/8
34-B071204	12 mm-1/2
34-B071504	15 mm-1/2



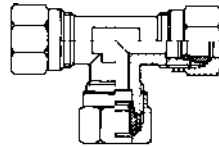
### L-LIITIN B08

Tuotenumero	Koko
34-B080601	6 mm-1/8
34-B080602	6 mm-1/4
34-B080801	8 mm-1/8
34-B080802	8 mm-1/4
34-B080803	8 mm-3/8
34-B081002	10 mm-1/4
34-B081003	10 mm-3/8
34-B081203	12 mm-3/8
34-B081204	12 mm-1/2
34-B081504	15 mm-1/2



### T-YHDE B09

Tuotenumero	Koko
34-B0904	4 mm
34-B0906	6 mm
34-B0908	8 mm
34-B0910	10 mm
34-B0912	12 mm
34-B0915	15 mm



### MUTTERI B10

Tuotenumero	Koko
34-B1004	4 mm
34-B1006	6 mm
34-B1008	8 mm
34-B1010	10 mm
34-B1012	12 mm
34-B1015	15 mm



### HELMI B11

Tuotenumero	Koko
34-B1104	4 mm
34-B1106	6 mm
34-B1108	8 mm
34-B1110	10 mm
34-B1112	12 mm
34-B1115	15 mm



### TUKIHOLKKI B12

Tuotenumero	Koko
34-B1206	6-4 mm
34-B1208	8-6 mm
34-B1210	10-8 mm
34-B1212	12-10 mm
34-B1215	15-12 mm





# METALWORK

Vaativaan käyttöön

PURISTUSLIITTIMET

C-sarjan liittimet ovat niklatusta messingistä valmistettuja luotettavia ja helppokäyttöisiä muoviputkiliittimiä, jotka soveltuvat nylon- ja PE-putkille. Liittimet koostuvat kartiomaisesta runkosasta, jonka päälle kiinnitettävä putki puristetaan mutterilla. Näin aikaansaatu liitos on ehdottoman tiivis.



Työpaine 18 bar

Putket s. 141

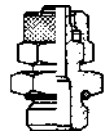
## PERUSLIITIN

Tuotenro	Koko
34-C010501	5-3 mm-1/8
34-C010601	6-4 mm-1/8
34-C010602	6-4 mm-1/4
34-C010801	8-6 mm-1/8
34-C010802	8-6 mm-1/4
34-C010803	8-6 mm-3/8
34-C011072	10-7 mm-1/4
34-C011002	10-8 mm-1/4
34-C011003	10-8 mm-3/8
34-C011004	10-8 mm-1/2
34-C011203	12-10 mm-3/8
34-C011204	12-10 mm-1/2
34-C011504	15-12 mm-1/2



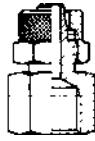
## PERUSLIITIN LIERIÖKIERRE

Tuotenro	Koko
34-C510601	6-4 mm-1/8
34-C510602	6-4 mm-1/4
34-C510801	8-6 mm-1/8
34-C510802	8-6 mm-1/4
34-C510803	8-6 mm-3/8
34-C511002	10-8 mm-1/4
34-C511003	10-8 mm-3/8
34-C511004	10-8 mm-1/2
34-C511203	12-10 mm-3/8
34-C511204	12-10 mm-1/2
34-C5104M5	4-2 mm-5 mm
34-C5106M5	6-4 mm-5 mm
34-C5106M12X1.5	
34-C5108M12X1.5	



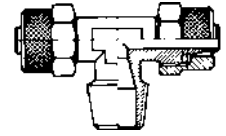
**PERUSLIITIN SISÄKIERRE**

Tuotenro	Koko
34-C020601	6-4 mm-1/8
34-C020602	6-4 mm-1/4
34-C020801	8-6 mm-1/8
34-C020802	8-6 mm-1/4
34-C020803	8-6 mm-3/8
34-C021002	10-8 mm-1/4
34-C021003	10-8 mm-3/8
34-C021004	10-8 mm-1/2



**T-LIITIN**

Tuotenro	Koko
34-C070501	5-3 mm-1/8
34-C070601	6-4 mm-1/8
34-C070602	6-4 mm-1/4
34-C070801	8-6 mm-1/8
34-C070802	8-6 mm-1/4
34-C070803	8-6 mm-3/8
34-C071002	10-8 mm-1/4
34-C071003	10-8 mm-3/8
34-C071004	10-8 mm-1/2
34-C071203	12-10 mm-3/8
34-C071204	12-10 mm-1/2
34-C071504	15-12,5 mm-1/2



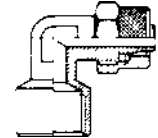
**SUORA YHDE**

Tuotenro	Koko
34-C0306	6-4 mm
34-C0308	8-6 mm
34-C0310	10-8 mm
34-C0312	12-10 mm
34-C0315	15-12 mm



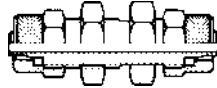
**KULMALIITIN SISÄKIERTEELLÄ**

Tuotenro	Koko
34-C520601	6-4 mm-1/8
34-C520802	8-6 mm-1/4



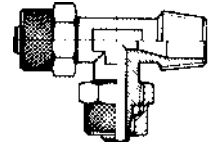
**LÄPIVIENTIVENTTIILI**

Tuotenro	Koko
34-C0406	6-4 mm
34-C0408	8-6 mm
34-C0410	10-8 mm
34-C0412	12-10 mm
34-C0415	15-12 mm



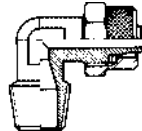
**L-LIITIN**

Tuotenro	Koko
34-C080501	5-3 mm-1/8
34-C080601	6-4 mm-1/8
34-C080602	6-4 mm-1/4
34-C080801	8-6 mm-1/8
34-C080802	8-6 mm-1/4
34-C080803	8-6 mm-3/8
34-C081002	10-8 mm-1/4
34-C081003	10-8 mm-3/8
34-C081004	10-8 mm-1/2
34-C081203	12-10 mm-3/8
34-C081204	12-10 mm-1/2



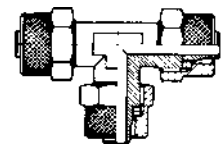
**KULMALIITIN ULKOKIERTEELLÄ**

Tuotenro	Koko
34-C050501	5-3 mm-1/8
34-C050601	6-4 mm-1/8
34-C050602	6-4 mm-1/4
34-C050801	8-6 mm-1/8
34-C050802	8-6 mm-1/4
34-C050803	8-6 mm-3/8
34-C051072	10-7 mm-1/4
34-C051002	10-8 mm-1/4
34-C051003	10-8 mm-3/8
34-C051004	10-8 mm-1/2
34-C051203	12-10 mm-3/8
34-C051204	12-10 mm-1/2
34-C051504	15-12,5 mm-1/2



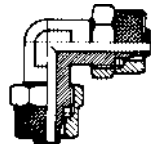
**T-YHDE**

Tuotenro	Koko
34-C090606	6-4 mm
34-C090808	8-6 mm
34-C091010	10-8 mm
34-C091212	12-10 mm
34-C091515	15-12,5 mm



**KULMAYHDE**

Tuotenro	Koko
34-C0606	6-4 mm
34-C0608	8-6 mm
34-C0610	10-8 mm
34-C0612	12-10 mm
34-C0615	15-12 mm



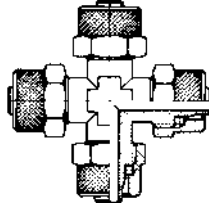
**MUTTERI**

Tuotenro	Koko
34-C1004	4-2M7-0,5
34-C1006	6-4M8-0,5
34-C1006M10	6-4M10-1
34-C1008	8-6M12-1
34-C1010	10-8M14-1
34-C1012	12-10M16-1



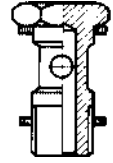
**RISTIYHDE**

Tuotenro	Koko
34-C1106	6-4 mm
34-C1108	8-6 mm
34-C1110	10-8 mm



**BANJORUUVI**

Tuotenro	Koko
34-D07M5	M5
34-D0701	R1/8
34-D0702	R1/4
34-D0703	R3/8
34-D0704	R1/2

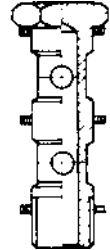


**NAILONTIIVISTE**

Tuotenro	Koko
34-D12M5	M5
34-D1201	R1/8
34-D1202	R1/4
34-D1203	R3/8
34-D1204	R1/2

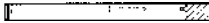
**BANJORUUVI**

Tuotenro	Koko
34-D0801	R1/8
34-D0802	R1/4
34-D0803	R3/8
34-D0804	R1/2



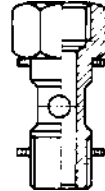
**ALUMIINIIVISTE**

Tuotenro	Koko
34-D11M5	M5
34-D1101	R1/8
34-D1102	R1/4
34-D1103	R3/8
34-D1104	R1/2



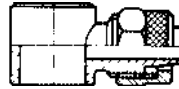
**BANJORUUVI SISÄKIERTEELLÄ**

Tuotenro	Koko
34-D0901	R1/8
34-D0902	R1/4
34-D0903	R3/8
34-D0904	R1/2



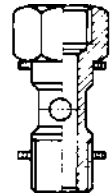
**BANJORENGAS**

Tuotenro	Koko
34-D0504M5	4-2 mm-M5
34-D0506M5	6-4 mm-M5
34-D050601	6-4 mm-1/8
34-D050602	6-4 mm-1/4
34-D050801	8-6 mm-1/8
34-D050802	8-6 mm-1/4
34-D050803	8-6 mm-3/8
34-D051002	10-8 mm-1/4
34-D051003	10-8 mm-3/8
34-D051004	10-8 mm-1/2
34-D051204	12-10 mm-1/2



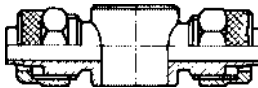
**BANJORUUVI SISÄKIERTEELLÄ**

Tuotenro	Koko
34-D1001	1/8
34-D1002	1/4
34-D1003	3/8
34-D1004	1/2



**BANJORENGAS**

Tuotenro	Koko
34-D060601	6-4 mm-1/8
34-D060602	6-4 mm-1/4
34-D060801	8-6 mm-1/8
34-D060802	8-6 mm-1/4
34-D060803	8-6 mm-3/8
34-D061002	10-8 mm-1/4
34-D061003	10-8 mm-3/8
34-D061004	10-8 mm-1/2
34-D061204	12-10 mm-1/2



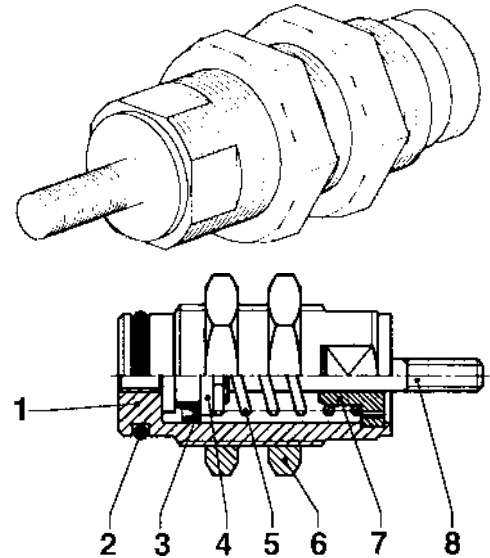


# SYLINTERIT

## KIERTEITETYT PIENOISSYLINTERIT

MALLI CRTC Ø 6-10-16 mm

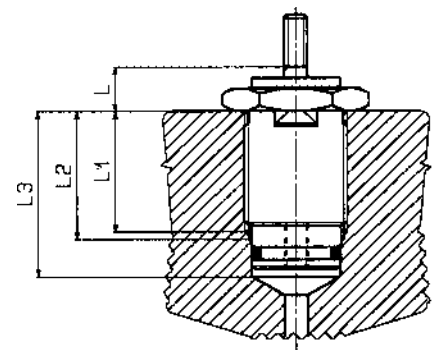
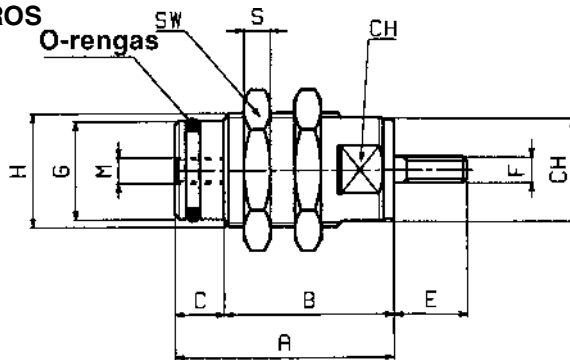
1. Runko niklattua messinkiä
2. Tiivisteet NBR
3. Männäntiiviste NBR
4. Mäntä Ø 6-10 mm ruostumatonta terästä, Ø 16 mm messinkiä
5. Jousi terästä
6. Mutteri niklattua terästä
7. Ohjausholkki niklattua messinkiä
8. Männänvarsi ruostumatonta terästä Aisi 304



### TEKNISEET TIEDOT

Työpaine	P	2–8 bar (0,2–0,8 MPa)
Työskentelylämpötila	T	-10° – +80°C
Väliaine		Suodatettu paineilma, voitelulla tai ilman
Malli		Yksitoiminen
Halkaisija	Ø	6-10-16 mm
Isku		5-10-15 mm
Liitäntä		M5
Tilauksesta		O-renkaalla suoraan koneeseen asennusta varten

### MITTAPIIRROS



Ø	A/ISKU			B/ISKU			C	CH	E	F	G	H	M	S	SW
	5	10	15	5	10	15									
6	19,5	26,5	33,5	14,5	21,5	28,5	5	9	9	M3x0,5	8,5	M10x1	M5	3	14
10	22,5	29	36	15,5	22	29	7	14	11,5	M4x0,7	13	M15x1,5	M5	4	19
16	26,5	33,5	38,5	20,5	25,5	30,5	8	20	14	M5x0,8	19	M22x1,5	M5	5	27

Ø	L/ISKU			L1/ISKU			L2/ISKU			L3/ISKU		
	5	10	15	5	10	15	5	10	15	5	10	15
6	6	6	6	10	18	25	12	20	27	16	24	31
10	6	6	6	12	18	25	14	20	27	20	26	34
16	8	8	8	16	21	26	18	23	28	26	31	36

### TUOTENUMEROT

Tuotenumero	Tuotenumero
33-CRTC-006-0005-S000	33-CRTC-010-0015-S000
33-CRTC-006-0010-S000	33-CRTC-016-0005-S000
33-CRTC-006-0015-S000	33-CRTC-016-0010-S000
33-CRTC-010-0005-S000	33-CRTC-016-0015-S000
33-CRTC-010-0010-S000	





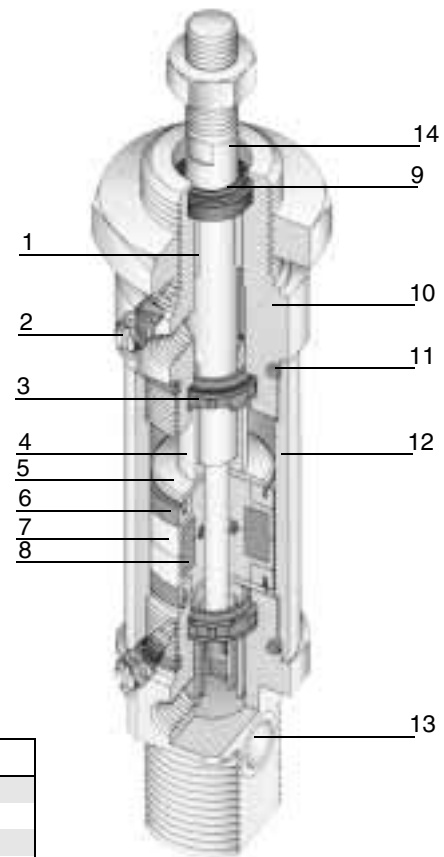


# SYLINTERIT

Laadukas

MINISYLINTERIT  
Rakenne (1- ja 2-toimiset)

1. Pronssiholkki, jossa teflonpinnoite
2. Messinkinen vaimennusruuvi (OT 58)
3. Päätyvaimennustiiviste itsevoiteleva NBR
4. Päätyvaimennuskartio
5. Männän tukilevy OT 58 messinkiä
6. Männän tiiviste polyuretaania
7. Mäntä acetaalimuovia
8. Magneetti
9. Männän varrentiiviste itsevoiteleva SFR
10. Pääty maalattua alumiinia
11. O-rengas NBR
12. Sylinteriputki anodisoitua alumiinia
13. Holkki OT 58 messinkiä
14. Männän varsi kromattu RST



Huom! Päätyvaimennus tilauksesta

## TEKNISEET TIEDOT

Työpaine	P	Max 10 bar (max 1 MPa)
Työskentelylämpötila	T	-10° – 80°C
Väliaine		Suodatettu paineilma, voitelulla tai ilman
Halkaisija	Ø	8-10-12-16-20-25 mm
Isku		Päädyt kierteillä
	SE	Yksitoiminen: : 10-25-50
FSI	DEM	Ø 8–10: 10-25-50-80-100 Ø 12–16: 10-25-50-80-100-125-150-160-200 Ø 20–25: 10-25-50-80-100-125-150-160-200-250-320
FDIM	DEMA	Ø 16: 10-25-50-80-100-125-150-160-200 Ø 20–25: 10-25-50-80-100-125-150-160-200-250-320

## VOIMA 6 BAR PAINEELLA

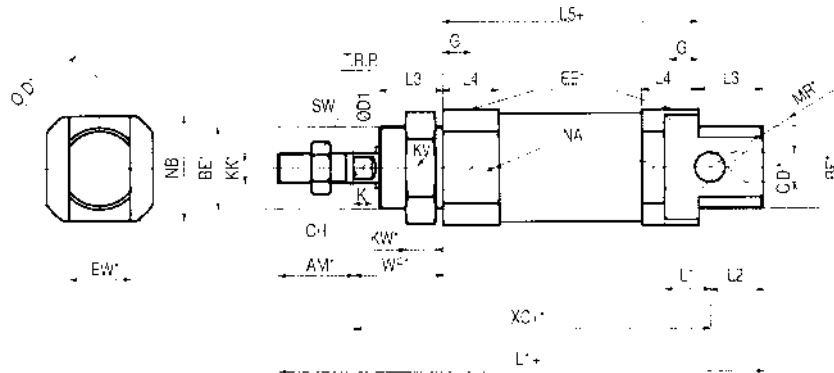
Ø	Kaksitoiminen		Yksitoiminen			
	Työntö (N)	Veto (N)	Jousen maks. vetovoima (N)			
			Isku 0 mm	Isku 10 mm	Isku 25 mm	Isku 50 mm
8	28	22	2,4	3	4	5,6
10	44	37	3	3,4	4	5
12	64	50	3	3,6	4,5	6
16	108	95	9,9	12,4	16,2	22,6
20	169	148	14,7	16,3	18,6	22,6
25	265	228	19,6	21,6	24,5	29,5





MITTAPIIRROKSET

VAKIOSYLINTERI

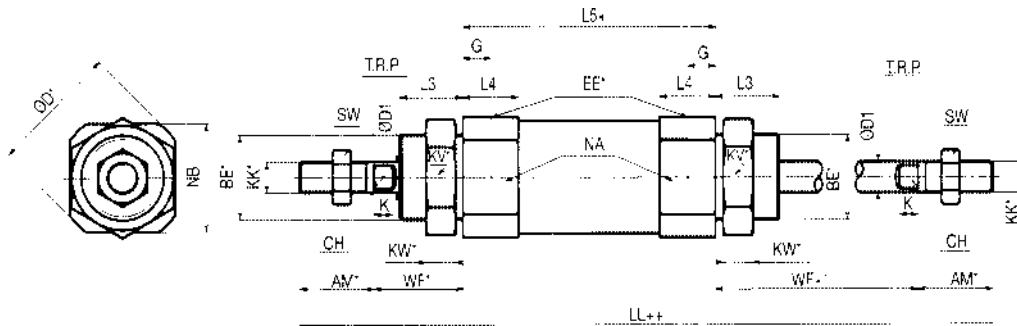


Ø	AM (+0.0;-2.0)	BE	ØCD (H9)	øD	øD1	G	EE	EW (d13)	L	L1t	L2	L3	L4	L5+	KK	XC (±1)	WF (±1,2)	KW	KV (CH.)	MR	NA	NB	SW (CH.)	CH	K
8	12	M12x1,25	4	17	4	6	M5	8	6	86	10	12	10	46	M4	64	16	7	19	12	15	15	7	3	3
10	12	M12x1,25	4	17	4	6	M5	8	6	86	10	12	10	46	M4	64	16	7	19	12	15	15	7	3	3
12	16	M16x1,5	6	22	6	5	M5	12	9	104	13	17	9	49	M6	75	22	8	24	16	20	20	10	5	3,5
16	16	M16x1,5	6	22	6	5	M5	12	9	111	13	17	10	56	M6	82	22	8	24	16	20	20	10	5	3,5
20	20	M22x1,5	8	34	8	7,5	G 1/8	16	12	129	14	17	15	68	M8	95	24	10	32	18	30	30	13	7	4,6
25	22	M22x1,5	8	34	10	9	G 1/8	16	12	143	17	20	18	73	M10x1,25	104	28	10	32	21	30	30	17	8	5,5

Dimensions ISO 6432

Tilaus esim. 33-FDIM-25x250

LÄPIMENEVÄLLÄ MÄNNÄNVARRELLA

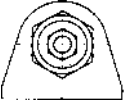


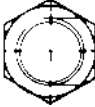
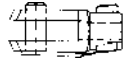

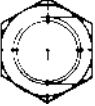


Ø	AM (+0.0;-2.0)	BE	øD	øD1	G	EE	LL++	L3	L4	5+	KK	WF (+/- 1,2)	KW	KV (CH.)	NA	NB	SW (CH.)	CH	K
8	12	M12x1,25	17	4	6	M5	102	12	10	46	M4	16	7	19	15	15	7	3	3
10	12	M12x1,25	17	4	6	MS	102	12	10	46	M4	16	7	19	15	15	7	3	3
12	16	M16x1,5	22	6	5	M5	125	17	9	49	M6	22	8	24	20	20	10	5	3,5
16	16	M16x1,5	22	6	5	MS	132	17	10	56	M6	22	8	24	20	20	10	5	3,5
20	20	M22x1,5	34	8	7,5	G 1/8	156	17	15	68	M8	24	10	32	30	30	13	7	4,6
25	22	M22x1,5	34	10	9	G 1/5	173	20	18	73	M10x1,25	28	10	32	30	30	17	8	5,5

Tilaus esim. 33-FDIM-25x250LM



**MINISYLINTERIN KIINNIKKEET**

		SYLINTERIN HALKAISIJA			
	A	8/10	12/16	20/25	
	C	8/10	12/16	20/25	
	BC	8/10	12/16	20/25	
	DA	8/10	12/16	20/25	
	GK-M	8/10	12/16	20	25/32
	GA-M	8/10	12/16	20	25/32
	D	8/10	12/16	20/25	

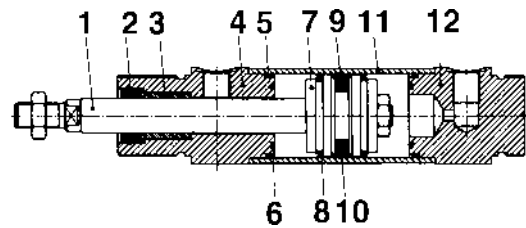
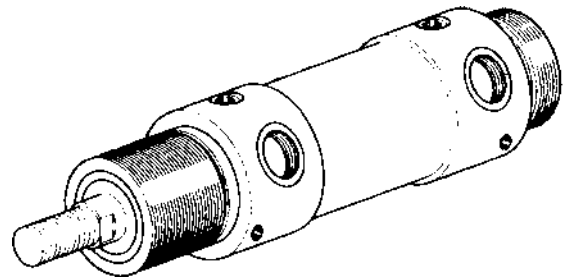




# PYÖREÄT SYLINTERIT

MALLI RNDC Ø 32–50 mm

1. Männänvarsi kromattua terästä
2. Männänvarren tiiviste polyuretaania
3. Männänvarren ohjausholkit pronssia
4. Etupääty alumiinia
5. Pädyn tiiviste NBR
6. Vaimentaja NBR
7. Mäntä alumiinia
8. Männän tiiviste polyuretaania
9. Magneetti plastofeeriä
10. Ohjain PTFE
11. Sylinteriputki anodisoitua alumiinia
12. Takapäätty alumiinia

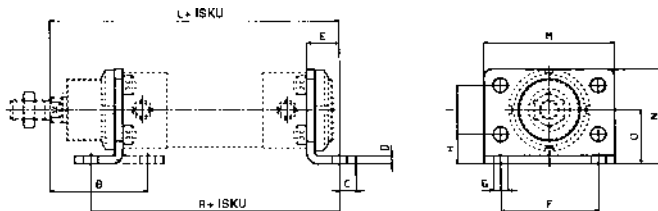


## TEKNISEET TIEDOT

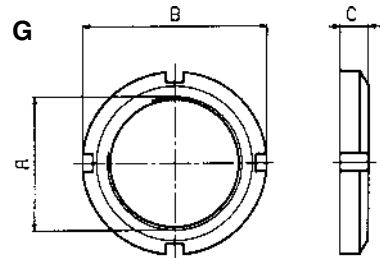
Työpaine	P	Max 10 bar (1 MPa)
Työskentelylämpötila	T	-10° – 80°C
Väliaine		Suodatettu paineilma, voitelulla tai ilman
Vakio malli		Kaksitoiminen, magneettimännällä, ilman päätyvaimennusta
Tilauksesta		Läpimenevällä männänvarrella, päätyvaimennuksella, piirustuksen mukaan
Halkaisijat	Ø	32-40-50 mm
Isku		25–500 mm

## PYÖREÄN SYLINTERIN KIINNIKKEET

AC



G

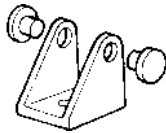


Ø	A	B	C	D	E	F	G	H	I	L	M	N	O
32	124	48	7	14	14	52	7	14	28	148	66	49	28
40	153	60	10	5	20	60	9	18	30	178	80	58	33
50	160	64	10	6	20	70	9	20	40	190	90	70	40

Ø	A	B	C
32	M30x1,5	45	7
40	M38x1,5	52	8
50	M45x1,5	65	10



BC



Ø	A	B	C	D	E	F	G	H	I	L	M	R	SW
32	40	35	24	4	7	8	12	46,1	20	125	59	12	13
40	50	40	30	5	9	10	13	56,1	28	146	71,5	13	17
50	54	45	34	6	9	10	14	69,1	36	158	88	14	19

**ANTURIT**

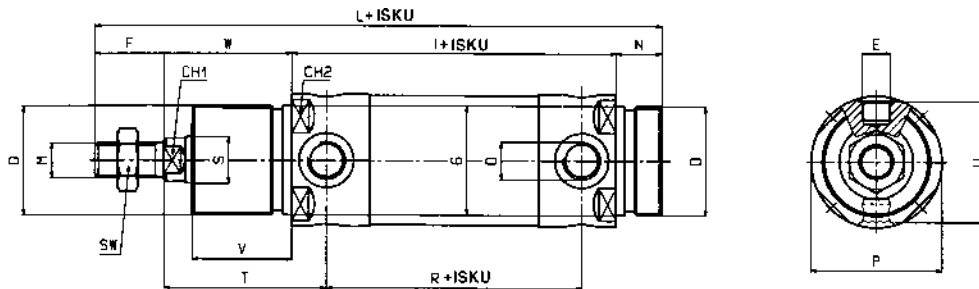
Tuotenro	Malli
33-DSM2-C525	Reed
33-DSM3-N225	HALLPNP
33-DSM3-M225	HALLNPN

**KIINNIKKEET ANTURILLE**

Tuotenro	Malli
33-DXF36	Ø 32
33-DXF45	Ø 40
33-DXF65	Ø 50

**MITTAPIIRROKSET**

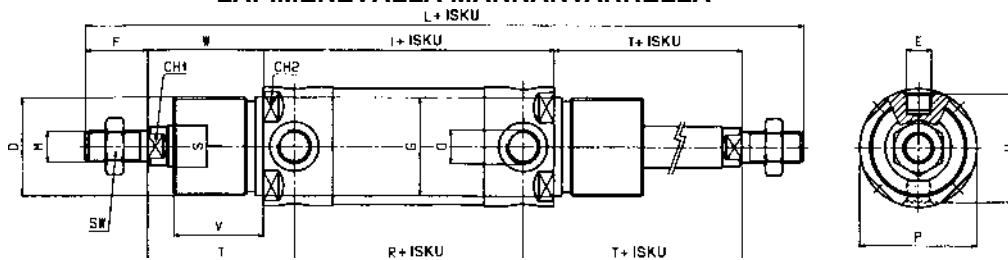
**VAKIOSYLINTERI**



Ø	D	E	F	G	CH1	CH2	I	L	M	N	O	P	R	S	SW	T	U	V	W
32	M30x1,5	M8x1	20	30	10	35	96	168	M10x1,25	14	G 1/8	38	78	12	17	47	35	30	38
40	M38x1,5	M10x1	24	38	13	43	113	198	M12x1,25	16	G 1/4	46	89	16	19	57	42	35	45
50	M45x1,5	M12x1	32	45	17	53	120	220	M16x1,5	18	G 1/4	57	96	20	24	62	53	38	50

Tilaus esim. 33-RNDC-32-50

**LÄPIMENEVÄLLÄ MÄNNÄNVARRELLA**



Ø	D	E	F	G	CH1	CH2	I	L	M	O	P	R	S	SW	T	U	V	W
32	M30x1,5	M8x1	20	30	10	35	96	212	M10x1,25	G 1/8	38	78	12	17	47	35	30	38
40	M38x1,5	M10x1	24	38	13	43	113	251	M12x1,25	G 1/4	46	89	16	19	57	42	35	45
50	M45x1,5	M12x1	32	45	17	53	120	284	M16x1,5	G 1/4	57	96	20	24	62	53	38	50

Tilaus esim. 33-RNDC-32-50LM





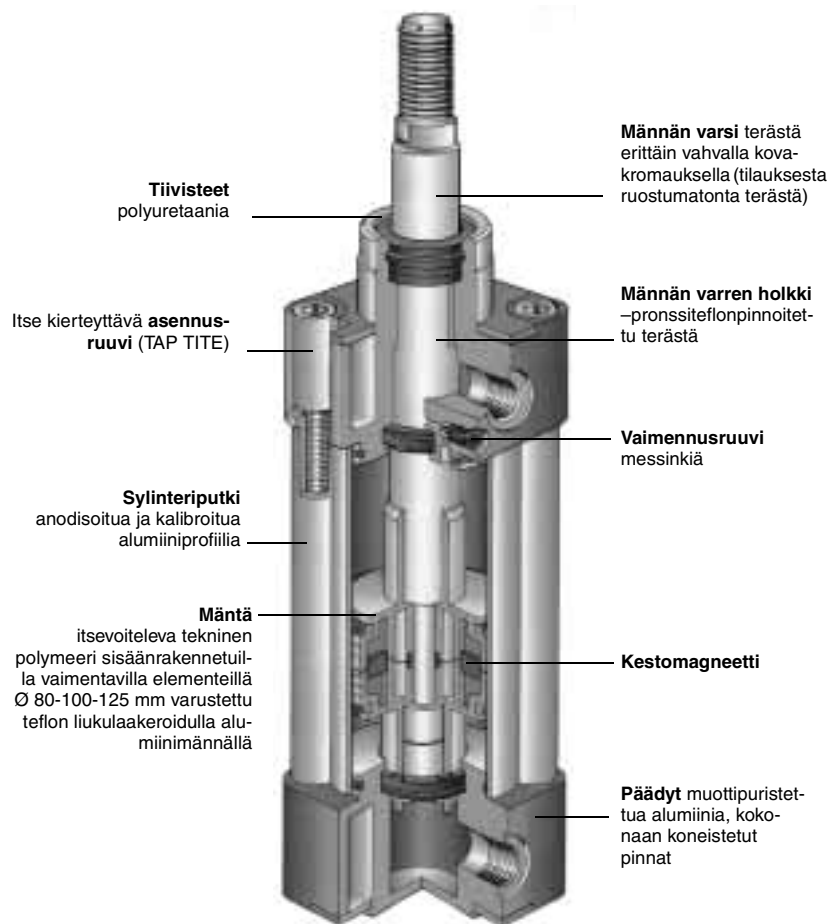
## VAKIOSYLINTERIT

Alhainen kitka

RAKENNE

Sylinterit ISO 6431 - VDMA -  
CNOMO Ø 32–125 mm

- kaksitoiminen magneettimännällä, läpimenevä männänvarsi



**Vakiotoimitus:**

- sisään menevät osat linjassa
- erittäin alhainen kitka
- pitkäikäinen kuormituksen alla
- progressiivinen, säädettävä päätyvaimennus
- toimii myös ilman erillisvoitelua

**Tilauksesta:**

- tiivisteet korkeille lämpötiloille
- öljytiivisteet (max paine = 8 bar)
- mekaaninen männänvarren lukitus
- kaksoissylinterit
- päädyt vastakkain-asennus
- piirustusten mukaan



### ILMANKULUTUS

Ilman kulutus vaihtelee täytettävän volyymin ja työskentelytaajuuden mukaan. Annetut arvot ovat ohjearvoja, koska oletetaan, että yksi kammiotyhjenee ja toinen täyttyy kokonaan joka iskulla. Näin ei aina tapahdu varsinkaan nopeilla taajuuksilla, jolloin todellinen ilmankulutus on pienempi.

### TEKNISET TIEDOT

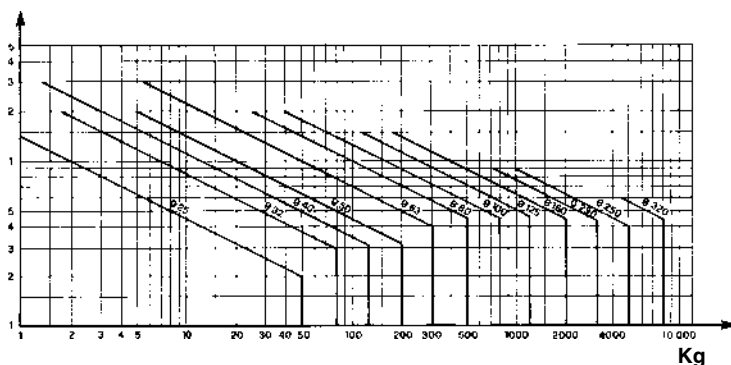
Työpain	P	Max 10 bar (1 Mpa - 145 psi)
Työskentelylämpötila	T	Max 80°C (176°F) - 150° C (302°F) Viton-tiivisteellä
Väliaineen lämpötila	Tf	Suodatettu paineilma voitelulla tai ilman
Väliaine		Suodatettu paineilma voitelulla tai ilman
Voima	F	Katso taulukko
Kulutus	Q	Katso taulukko
Isku		Halkaisijalle Ø 32–125
	mm	25 50 75 80 100 125 150 160 200 250 300 320 350 400 450 500 550 600 650 700 750 800 850 900 950 1000



	Männän halkaisija (mm)						
	32	40	50	63	80	100	125
Ilman kulutus NL/100 mm iskulla barin paineella	0,18	0,30	0,46	0,71	1,20	1,90	2,65
	0,27	0,43	0,69	1,00	1,85	2,85	4,1
	0,36	0,58	0,92	1,40	2,45	3,80	5,50
	0,45	0,72	1,15	1,75	3,00	4,75	6,95
	0,55	0,86	1,40	2,10	3,65	5,70	8,40
	0,65	1,00	1,60	2,50	4,25	6,60	9,70
	0,73	1,15	1,80	2,85	4,85	7,60	11,15
	0,82	1,30	2,00	3,20	5,45	8,50	12,55
	0,90	1,45	2,30	3,55	6,10	9,50	14,00
	1,00	1,60	2,50	3,90	6,40	10,40	15,40

	Männän halkaisija (mm)						
	32	40	50	63	80	100	125
Männän pinta- ala cm <sup>2</sup>	A	8,0	12,6	19,6	31,2	50,0	78,0
	B	6,9	10,6	16,5	28,0	45,4	73,6
Voima kN paineella bar	0,072	0,113	0,176	0,281	0,452	0,706	1,104
	2	0,144	0,226	0,353	0,561	0,905	1,413
	3	0,217	0,339	0,530	0,842	1,357	2,120
	4	0,289	0,452	0,707	1,122	1,809	2,827
	5	0,362	0,565	0,884	1,402	2,262	3,354
	6	0,434	0,678	1,060	1,683	2,714	4,241
	7	0,506	0,792	1,237	1,963	3,167	4,948
	8	0,579	0,905	1,414	2,244	3,619	5,654
	9	0,651	1,018	1,590	2,524	4,071	6,361
	10	0,723	1,131	1,767	2,805	4,523	7,068

V  
m/s



Nopeuskäyrä - max vaimennettava kuorma

Jotta sylinteri voisi toimia ilman vaurioita päätyasennosta toiseen on huomioitava vaimennettava massa, nopeus sekä päätyvaimentimen vaimennuskyky. Annetut arvot ovat 5 bar paineelle.

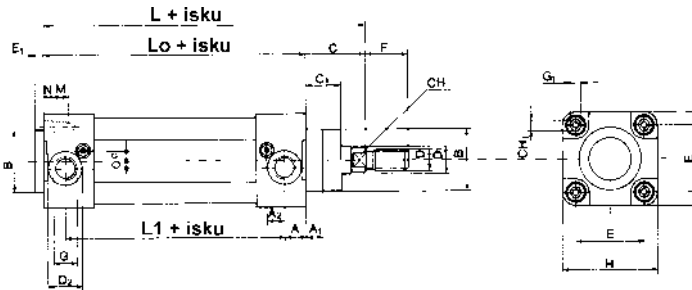
Työntövoima, jonka sylinteri kehittää on riippuvainen männän pinta-alasta, sisään tulevasta paineesta ja molempien kammioiden paine-erosta. Sen lisäksi pitäisi huomioida eri kitkavastukset, jotka heikentävät voimaa. Yleisesti pitäisi huomioida nämä tosiasiat laskemalla koko toiminta ~ 0,9. Taulukossa annetut arvot koskevat pinta-alaa A. Arvot alalle B ovat samassa suhteessa arvoihin alalle A kuin alalle A alaan B.



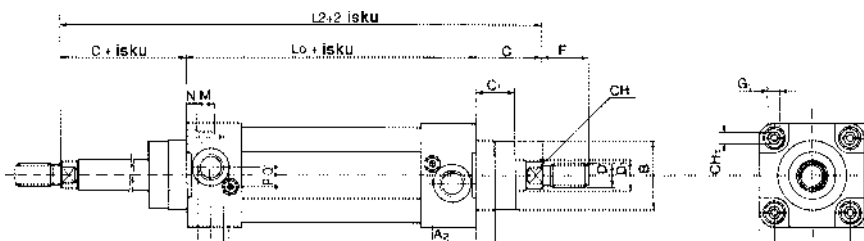
**MALLI CMW1 ISO 6431 - VDMA -CNOMO**

**MITTAPIIRROKSET**

**VAKIOSYLINTERI**



**LÄPIMENEVÄLLÄ MÄNNÄNVARRELLA**

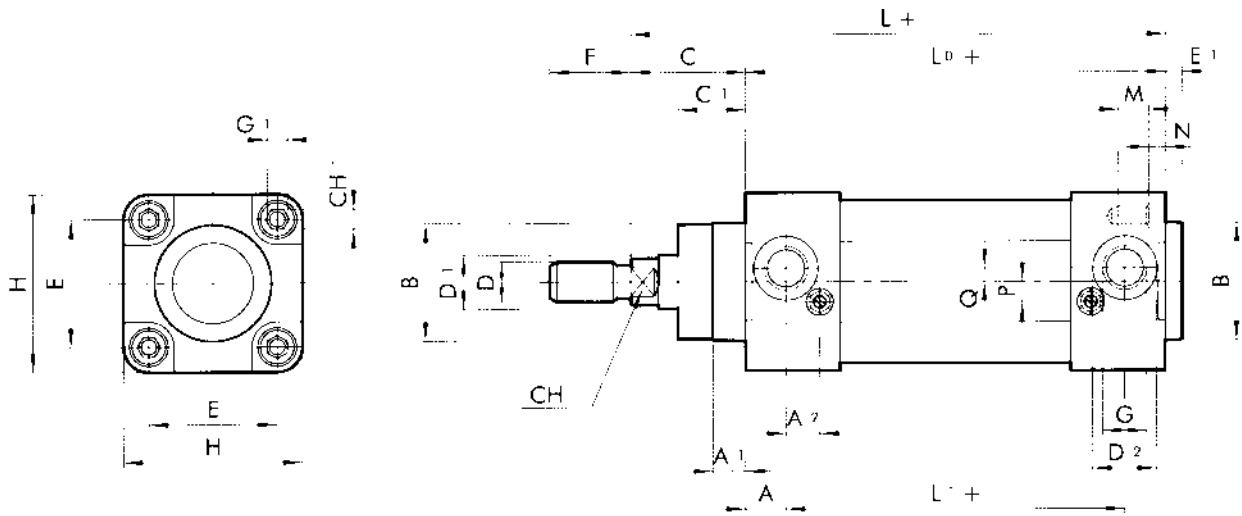


Ø	A	A <sub>1</sub>	A <sub>2</sub>	B	C	C <sub>1</sub>	Ch	Ch <sub>1</sub>	D	D <sub>1</sub>	D <sub>2</sub>	E	E <sub>1</sub>	F	G	G <sub>1</sub>	L	H	L <sub>0</sub>	L <sub>1</sub>	L <sub>2</sub>	M	N	P	Q
32	10	7	10	30	26	16	10	6	M10x1,25	12	15	32,5	5	22	G1/8	M6	120	47	94	74	146	9	5,5	6	4
40	12	9	10	35	30	20	13	6	M12x1,25	16	19	38	5	24	G1/4	M6	135	53	105	81	165	9	5,5	6	4
50	14	14	10	40	37	25	13	8	M16x1,5	20	19	46,5	5	32	G1/4	M8	143	65	106	78	180	12	5,5	6	6
63	16	14	10	45	37	25	17	8	M16x1,5	20	23	56,5	5	32	G3/8	M8	158	75	121	89	195	12	5,5	6	6
80	18	12	12	45	46	33	22	10	M20x1,5	25	23	72	8	40	G3/8	M10	174	95	128	92	220	16	5,5	10	7
100	20	17	12	55	51	38	22	10	M20x1,5	25	27	89	8	40	G1/2	M10	189	115	138	98	240	16	5,5	10	7
125	25	24	10	60	65	45	27	12	M27x2	32	27	110	8	54	G1/2	M12	225	140	160	145	290	19	5,5	12	8

**Tilaus esim. 33-CMW1-32-100 vakiosylinteri.  
33-CMW1B-32-100 läpimenevällä männänvarrella**



1-TOIMINEN



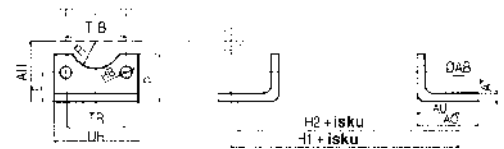
	Ylä- raja	Isku	Ala- raja	Lo - Ø 32	Lo - Ø 40	Lo - Ø 50	Lo - Ø 63	L - Ø 32	L - Ø 40	L - Ø 50	L - Ø 63
ISO	0	< C ≤	25	94	105	106	121	120	135	143	158
ISO	25	< C ≤	50	94	105	106	121	120	135	143	158
NON ISO	50	< C ≤	75	115	129,5	130,5	145,5	141	159,5	167,5	182,5
NON ISO	75	< C ≤	100	136	154	155	170	162	184	192	207
NON ISO	100	< C ≤	125	157	178,5	179,5	194,5	183	208,5	216,5	231,5
NON ISO	125	< C ≤	150	178	203	204	219	204	233	241	256
NON ISO	150	< C ≤	175	199	227,5	228,5	243,5	225	257,5	265,5	280,5
NON ISO	175	< C ≤	200	220	252	253	268	246	282	290	305
NON ISO	200	< C ≤	225	241	275,5	277,5	292,5	267	306,5	314,5	329,5
NON ISO	225	< C ≤	250	262	301	302	317	288	331	339	354

Tilaus esim. 33-CSE1-32-50.

VAKIOSYLINTERIN KIIINNIKKEET

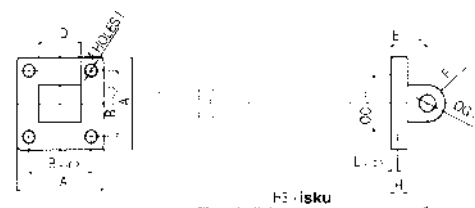
JALKAKIIINNIKE

Tuotenumro	Ø	AB <sub>(H13)</sub>	AH	AO	AT	AU <sub>JS14</sub>	E <sub>JS14</sub>	HB	P	R	TB <sub>±0,02</sub>	TR <sub>JS14</sub>	UH	H <sub>1</sub>	H <sub>2</sub>
33-A-32	32	7	32	35	4	24	15,75	7	26	15,5	32,5	32	45	144	142
33-A-40	40	9	36	43	4	28	17	7	27	18	38	36	52	163	161
33-A-50	50	9	45	47	4	32	21,75	9	35	20,5	46,5	45	65	175	170
33-A-63	63	9	50	47	6	32	21,75	9	35	23	56,5	50	75	190	185
33-A-80	80	12	63	61	6	41	27	11	46	23	72	63	95	215	210
33-A-100	100	14	71	66	6	41	26,5	11	48	28	89	75	115	230	220
33-A-125	125	16	90	60	7	45	35	13	80	30,5	110	90	140	270	250



NIVELKORVAKE

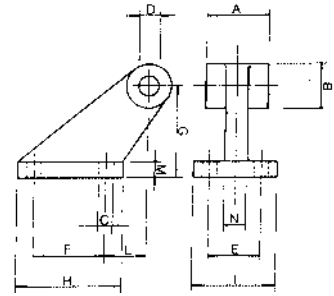
Tuotenumro	Ø	A	B	C	D	E	F	G	H	I	L	H <sub>3+isku</sub>
33-BA-32	32	45	32,5	30	26	22	11	10	10	7	7	142
33-BA-40	40	52	38	35	28	25	13	12	10	7	7	160
33-BA-50	50	65	46,5	40	32	27	13	12	12	9	7	170
33-BA-63	63	75	56,5	45	40	32	17	16	12	9	7	190
33-BA-80	80	95	72	45	50	36	17	16	16	11	9	210
33-BA-100	100	115	89	55	60	41	21	20	16	11	9	230
33-BA-125	125	140	110	60	70	50	26	25	20	14	9	275





### KULMAKIINNIKE

Tuotenumero	Ø	A	B	C	D	E	F	G	H	I	L	M	N
33-GL-32	32	26	19	7	10	25	20	32	37	41	18	8	10
33-GL-40	40	28	26	9	12	32	32	45	54	52	25	10	12
33-GL-50	50	32	26	9	12	32	32	45	54	52	25	10	12
33-GL-63	63	40	33	11	16	40	50	63	75	63	32	12	15
33-GL-80	80	50	33	11	16	40	50	63	75	63	32	12	15
33-GL-100	100	60	44	14	20	50	70	90	103	80	40	16	22
33-GL-125	125	70	44	14	25	50	70	90	103	80	40	16	22



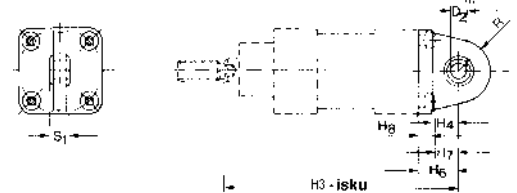
### NIVELKORVAKE + TAPPI

Tuotenumero	Ø	A	B	C	D	E	F	G	H <sub>3+isku</sub>	R	S	T
33-B-32	32	45	45	30	26	22	32.5	10	142	11	10	7
33-B-40	40	52	52	35	28	25	38	12	160	13	10	7
33-B-50	50	65	60	40	32	27	46.5	12	170	13	12	9
33-B-63	63	75	70	45	40	32	56.5	16	190	17	12	9
33-B-80	80	95	90	45	50	36	72	16	210	17	16	11
33-B-100	100	115	110	55	60	41	89	20	230	21	16	11
33-B-125	125	140	130	60	70	50	110	25	275	26	20	14



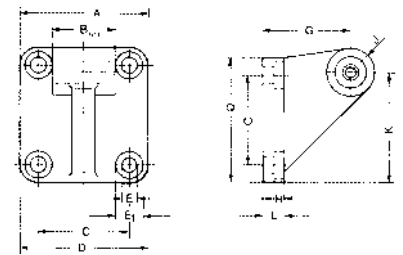
### PALLONIVELKIINNIKE

Tuotenumero	Ø	ØD <sub>2H8</sub>	H <sub>3+isku</sub>	H <sub>4</sub>	H <sub>6</sub>	H <sub>7</sub>	H <sub>8</sub>	R	S <sub>1</sub>
33-BAS-32	32	10	142	12	22	11	10	18	14
33-BAS-40	40	10	160	15	25	14	10	21	16
33-BAS-50	50	12	170	16	27	15	11	23	16
33-BAS-63	63	12	190	21	32	20	11	27	21
33-BAS-80	80	16	210	22	36	21	14	29	21
33-BAS-100	100	20	230	25	41	24	16	34	25
33-BAS-125	125	25	275	30	50	29	20	40	31



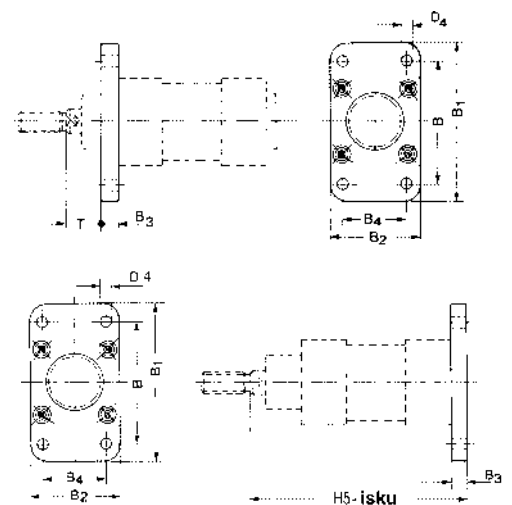
### KULMAKIINNIKE

Tuotenumero	Ø	A	B <sub>h11</sub>	C	D	ØE	ØE	ØF <sub>H8h11</sub>	G	H	J	K	L
33-GS-32	32	46	26	32.5	46	7	12	10	32	5	10	39	10
33-GS-40	40	53	28	38	52	7	12	12	36	5	12	43.5	10
33-GS-50	50	61	32	46.5	64	9	14	12	45	5	12	56.5	11
33-GS-63	63	71	40	56.5	74	9	14	16	50	5	16	64	11
33-GS-80	80	91	50	72	94	11	17	16	63	6.5	16	86	14
33-GS-100	100	111	60	89	113	11	17	20	73	6.5	20	102.5	16



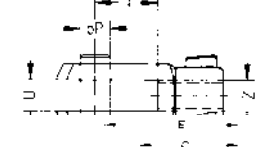
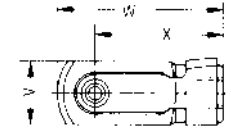
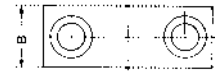
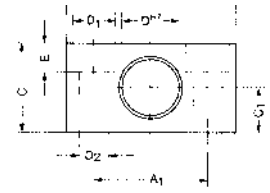
### LAIPPAKIINNIKE (ETU/TAKA)

Tuotenumero	Ø	B	B <sub>1</sub>	B <sub>2</sub>	B <sub>3</sub>	B <sub>4</sub>	ØD <sub>4</sub>	T
33-C-32	32	64	80	50	10	32	7	16
33-C-40	40	72	90	55	10	36	9	20
33-C-50	50	90	110	65	12	45	9	25
33-C-63	63	100	120	75	12	50	9	25
33-C-80	80	126	153	95	16	63	12	30
33-C-100	100	150	178	115	16	75	14	35
33-C-125	125	180	220	140	20	90	16	45



### LAAKERIPUKKI

Tuotenro	Ø	A	A <sub>1</sub>	B	C	C1	ØD <sup>H7</sup>	ØD <sub>2</sub>	E
33-EL-32	32	55	36	20	26	13	12	8,4	9
33-EL-40	40	55	36	20	26	13	16	8,4	9
33-EL-50	50	55	36	20	26	13	16	8,4	9
33-EL-63	63	65	42	25	30	15	20	10,5	11
33-EL-80	80	65	42	25	30	15	20	10,5	11
33-EL-100	100	75	50	28	40	20	25	13	13
33-EL-125	125	75	50	28	40	20	25	13	13

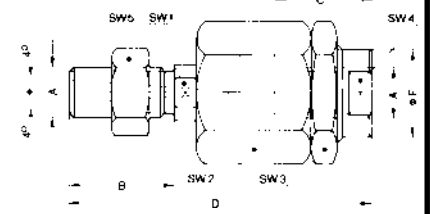


### HAARUKKAKIINNIKE

Tuotenro	Ø	ØP	T	U	V	W	X	Z
33-GK-M-32	32	10	20	10	20	52	40	M10x1,25
33-GK-M-40	40	12	24	12	24	62	48	M12x1,25
33-GK-M-50/63	50,63	16	32	16	32	83	64	M16x1,5
33-GK-M-80/100	80,100	20	40	20	40	105	80	M20x1,5
33-GK-M-125	125	30	54	30	55	148 <sub>max</sub>	100	M27x2

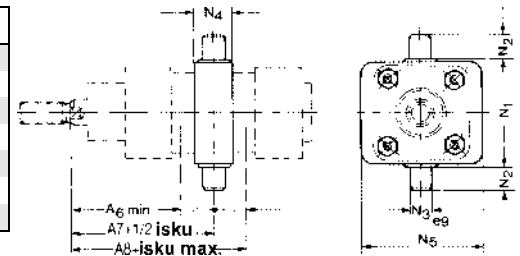
### KÄÄNNETTÄVÄ MÄNNÄNVARRENPÄÄ

Tuotenro	Ø	Type	A	B	C	D	E	ØF	SW1	SW2	SW3	SW4	SW5
33-AK-32	32	AK1025	M10x1,25	20	23	70	31	21,5	12	30	30	19	17
33-AK-40	40	AK1225	M12x1,25	23	23	67	31	21,5	12	30	30	19	19
33-AK-50/63	50,63	AK165	M16x1,5	40	32	112	45	33,5	19	41	41	30	30
33-AK-80/100	80,100	AK205	M20x1,5	39	42	122	56	33,5	19	41	41	30	30



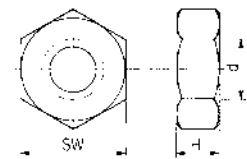
### KESKINIVEL

Tuotenro	Ø	A <sub>6</sub> min	A <sub>7</sub> m. 1/2 isku	A <sub>8</sub> m. + isku	N <sub>1</sub>	N <sub>2</sub>	N <sub>3</sub>	N <sub>4</sub>	N <sub>5</sub>
33-EN-32	32	73	73	73	50	12	12	22	65
33-EN-40	40	77	82,5	88	63	16	16	28	75
33-EN-50	50	90	90	90	75	16	16	32	95
33-EN-63	63	93,5	97,5	101,5	90	20	20	35	105
33-EN-80	80	110	110	110	110	20	20	40	130
33-EN-100	100	120	120	120	132	25	25	45	145
33-EN-125	125	144	145	146	160	25	25	50	175



### MÄNNÄNVARREN MUTTERI

Tuotenro	Ø	d	h	SW
33-S-32	32	M10x1,25	6	17
33-S-40	40	M12x1,25	7	19
33-S-50/63	50,63	M16x1,5	8	24
33-S-80/100	80,100	M20x1,5	9	30
33-S-125	125	M27x2	10	36



### PALLONIVELKIINNIKE

Tuotenro	Ø	ØP <sup>H7</sup>	T	U	U <sub>1</sub>	V	W	W <sub>1</sub>	X	Z	ØZ <sub>1</sub>	SW
33-GA-M-32	32	10	15	10,5	14	28	57	20	43	M10x1,25	15	17
33-GA-M-40	40	12	17	12	16	32	66	22	50	M12x1,25	17,5	19
33-GA-M-50/63	50,63	16	22	15	21	42	85	28	64	M16x1,5	22	22
33-GA-M-80/100	80~100	20	26	18	25	50	102	33	77	M20x1,5	27,5	32
33-GA-M-125	125	30	36	25	37	70 <sub>max</sub>	145 <sub>max</sub>	51 mm	110	M27x2	40	41



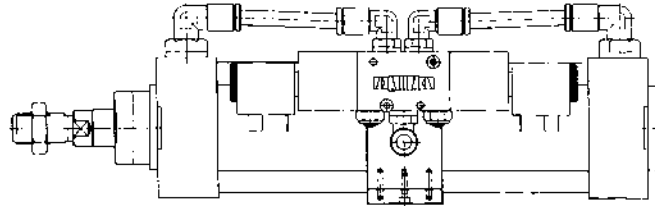
### VENTTIILIN ASENNUSLAATTA ISO 6431 SYLINTERILLE

- Yleislaatta kaikille MW-venttiileille ISO 6431 Ø 32–125 mm sylintereille
- Helppo ja nopea asentaa
- Kaikki venttiilit voidaan asentaa kahteen eri suuntaan

### ASENNUSSARJA ISO 1 JA 2

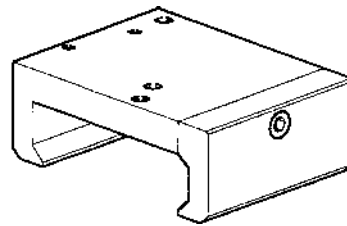
#### ASENNUSSARJA SYLINTERILLE

Tuotenro
33-KCV-32
33-KCV-40
33-KCV-50
33-KCV-63
33-KCV-80
33-KCV-100
33-KCV-125



### RUUVISARJAT VENTTIILILLE

Sarja	Tuotenro
MACH 16 venttiilille	33-0950002003
70 1/8–1/4 venttiilille	33-0950002004
70 1/2 venttiilille	33-0950002006
ISO 1 venttiilille	33-0950002001
ISO 2 venttiilille	33-0950002002



### MÄNNÄNVARREN MEKAANINEN LUKITUS

Tuotenro	Sylinteri Ø
33-MA7032/D	32
33-MA7040/D	40
33-MA7050/D	50
33-MA7063/D	63
33-MA7080/D	80
33-MA7100/D	100
33-MA125/D	125

**LISÄHINTA SYLINTERILLE MEKAANISTA LUKITUSTA VARTEN, KATSO HINNASTO**



**ERIKOISSYLINTERIT****SYLINTERIT KORKEILLE LÄMPÖILOILLE**

Tuotenro
33-130032
33-130040
33-130050
33-130063
33-130080
33-130100
33-130125

Läpimenevä männänvarsi +50 % vakiohintaan  
Ruostumaton männänvarsi +25 % vakiohintaan  
Ilman päätyvaimennusta +10 % vakiohintaan  
Muut erikoissyliinterit tarjousten mukaan

**SYLINTERIT MATALAPAINEHYDRAULIIKALLE**

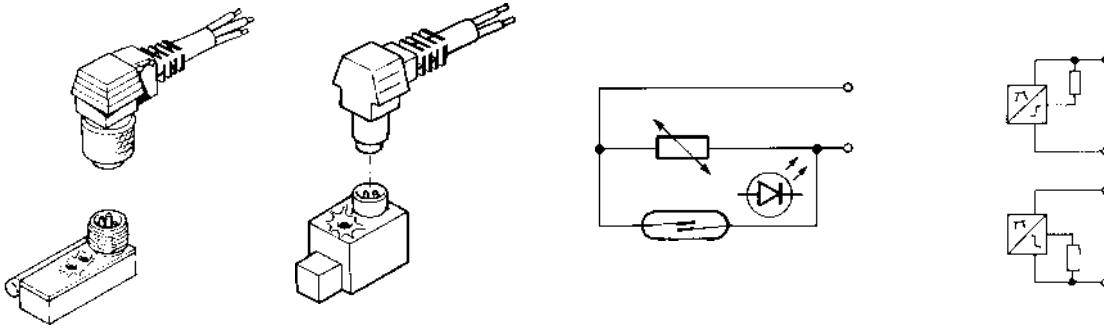
(-lisähinta vakiosylintereille)

Tuotenro
33-129032
33-129040
33-129050
33-129063
33-129080
33-129100
33-129125

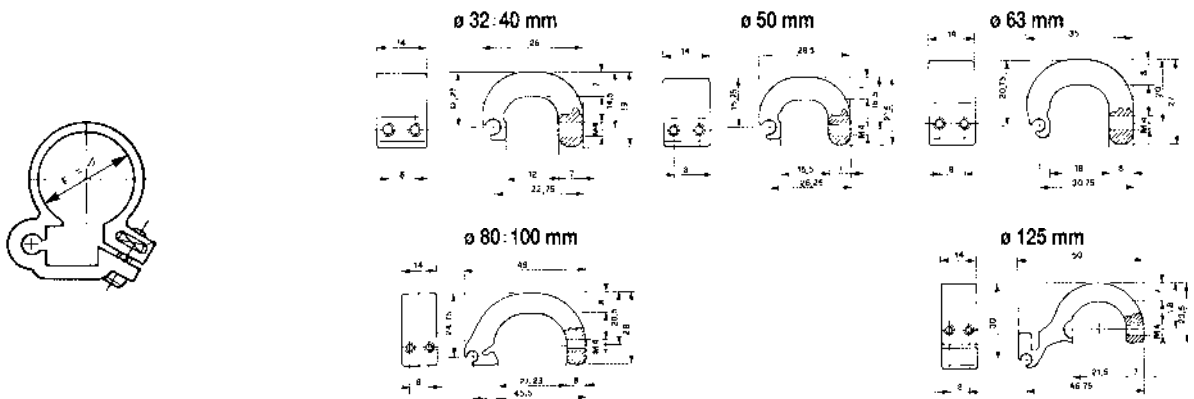
**KYSY MYÖS METALWORK  
ERIKOISSYLINTEREITÄ!**



### ANTURIT JA KIINNIKKEET



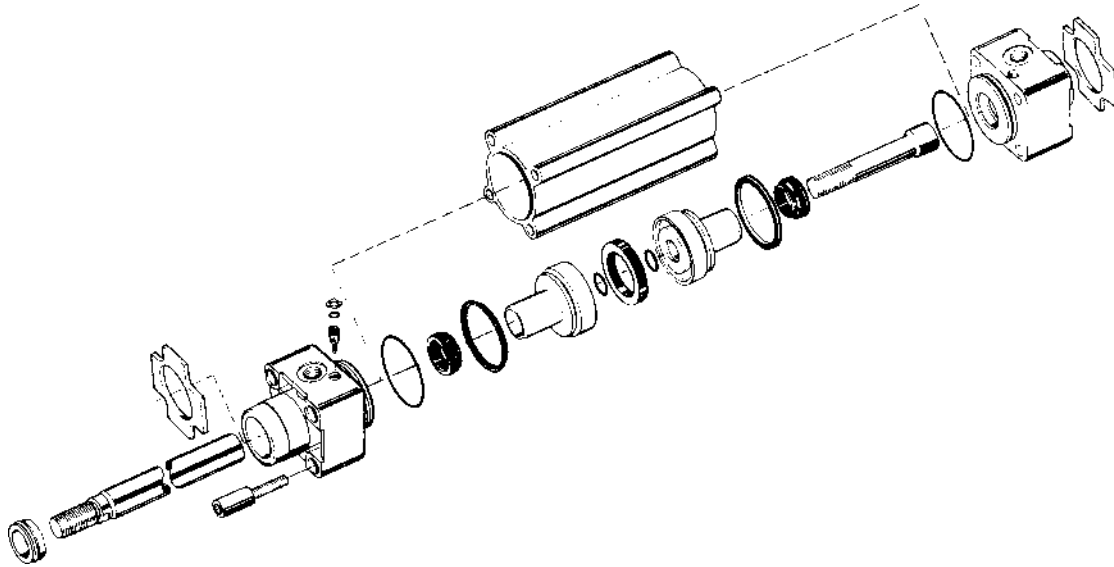
Malli		REED + VARISTORI+ LED 2 -kaapeli		HALL PNP/NPN 3 -kaapeli
Maks. AC/DC jännite	V	220 ISO-sylinteri	110 lyhytiskusyl.	6-24 V DC
Ma virta +25°C	m/A		1000	250
Tehonkesto	VA	15	8	-
Tehonkesto	Watt	50	15	
Kytentäaika	m sec	1,2	0,5	0,8
Katkaisuaika	m sec	0,1	0,1	3
Kytentäpiste	Gauss	110	110	15
Katkaisuaika	Gauss	95	60	8
Sähköinen ikä			10 <sup>7</sup> pulses	10 <sup>9</sup> pulses
Kaapelin pituus	m		2,5	2,5
Kaapeli			PVC	PVC



Versio	Halkaisija	Tuotenumero
Reed-kytkin ISO + minisyylinterille	8÷200	33-DSM2-C525
Hall-kytkin ISO + minisyylinterille	8÷200	33-DSM3-N225PNP
Hall-kytkin ISO + minisyylinterille	8÷200	33-DSM2-M225NPN
Reed-kytkin CB W sylinterille	12÷100	33-DCB2425
Hall-kytkin CB W sylinterille	12÷100	33-DCB3PNP
Kiinnike minisyylinteriin ISO 6432 Ø 8	8	33-DXF12-8
Kiinnike minisyylinteriin ISO 6432 Ø 10	10	33-DXF14-10
Kiinnike minisyylinteriin ISO 6432 Ø 12	12	33-DXF16-12
Kiinnike minisyylinteriin ISO 6432 Ø 16	16	33-DXF20-16
Kiinnike minisyylinteriin ISO 6432 Ø 20	20	33-DXF24-20
Kiinnike minisyylinteriin ISO 6432 Ø 25	25	33-DXF29-25
Kiinnike Ø 32-40 ISO 6431	32-40	33-DST49-32÷40
Kiinnike Ø 50-63 ISO 6431	50-63	33-DST50-50÷63
Kiinnike Ø 80-100 ISO 6431	80-100	33-DST51-80÷100
Kiinnike Ø 125 ISO 6431	125	33-DST60-125
Kiinnike Ø 160 ISO 6431	160	33-DST160
Kiinnike Ø 200 ISO 6431	200	33-DST200



**VAKIOSYLINTERIEN VARAOSAT**



**Ø 32**

Tuotenro	Nimike
33-0090320101	tiivistesarja täyd.
33-0090320110	etupääty täyd.
33-0090320111	takapääty täyd.
33-0090320115	mäntä täyd.

**Ø 80**

Tuotenro	Nimike
33-0090800101	tiivistesarja täyd.
33-0090800110	etupääty täyd.
33-0090800111	takapääty täyd.
33-0090800115	mäntä täyd.

**Ø 40**

Tuotenro	Nimike
33-0090400101	tiivistesarja täyd.
33-0090400110	etupääty täyd.
33-0090400111	takapääty täyd.
33-0090400115	mäntä täyd.

**Ø 100**

Tuotenro	Nimike
33-0091000101	tiivistesarja täyd.
33-0091000110	etupääty täyd.
33-0091000111	takapääty täyd.
33-0091000115	mäntä täyd.

**Ø 50**

Tuotenro	Nimike
33-0090500101	tiivistesarja täyd.
33-0090500110	etupääty täyd.
33-0090500111	takapääty täyd.
33-0090500115	mäntä täyd.

**Ø 125**

Tuotenro	Nimike
33-0091250101	tiivistesarja täyd.
33-0091250110	etupääty täyd.
33-0091250111	takapääty täyd.
33-0091250115	mäntä täyd.

**Ø 63**

Tuotenro	Nimike
33-0090630101	tiivistesarja täyd.
33-0090630110	etupääty täyd.
33-0090630111	takapääty täyd.
33-0090630115	mäntä täyd.





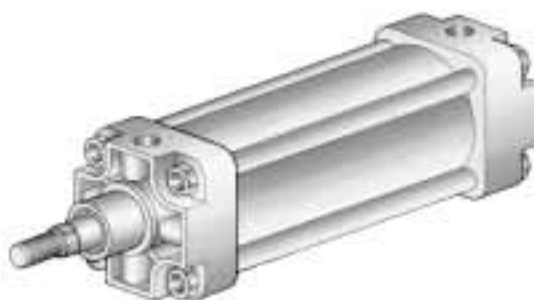
## SYLINTERIT

Suurille voimille

ISO 6431 Ø 160–200 mm

ISO 6431 sylinteri  
Ø 160 - 200 mm

- kaksitoiminen, läpimenevällä männänvarrella
- magneettimännällä tilauksesta
- malli DED - vakiosylinteri
- malli DEM - magneettimännällä



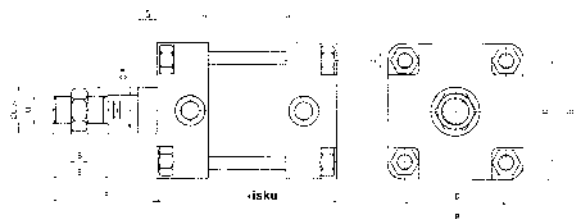
### TEKNISET TIEDOT

Työpaine	P	Max 10 bar (1 MPa)
Työskentelylämpötila	T	-10°–70°C
Väliaineen lämpötila	T	-10°–70°C
Materiaali		Päädyt: alumiinia Männän varsi: kromattu teräs Putki: alumiinia Mäntä: alumiinia teflon liukurengaalla Tiivisteet: NBR
Voima		bar 1 2 3 4 5 6 7 8 9 10 KN/ 160 1,8 3,6 5,4 7,2 9,4 10,8 12,6 14,4 14,4 18,0 200 2,8 5,6 8,4 11,3 14,1 16,9 19,7 22,6 22,6 28,2
Kulutus	dm <sup>3</sup> / 100 mm	160 4,6 6,9 9,2 11,5 13,8 16,0 18,3 20,6 22,9 25,2 200 6,9 10,4 13,9 17,4 20,9 24,4 27,9 31,5 35,0 38,5
Isku	mm	25-50-75-80-100-125-150-200-250-300-350-400-500-600-700-800-900-1000

Tilaus esim. 33-CMW1-160-100DED, 33-CMW1B-160-100DED läpimenevällä männänvarrella

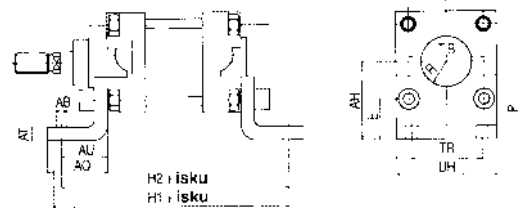
### MITAT

Ø	ØA	ØM	B	ØC	D	E	F	G	H	L	X	J	R
160	40	M36x2	180	65	140	72	151	25	G3/4	180	45	M16	79
200	40	M36x2	220	65	175	72	167	25	G3/4	180	45	M16	95

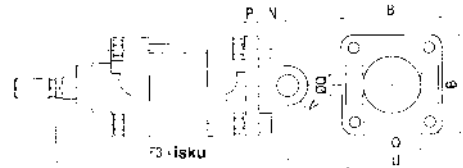


**KIINNIKKEET**

Ø	AB	AH	AO	AT	AU	E	H <sub>1</sub>	H <sub>2</sub>	P	R	TB	TR	UH
160	18	115	80	10	60	45	319	271	100	33	140	115	180
200	22	135	120	10	70	47.5	345	307	120	33	175	135	220
<b>MALLI</b>													
33-A-160													
33-A-200													



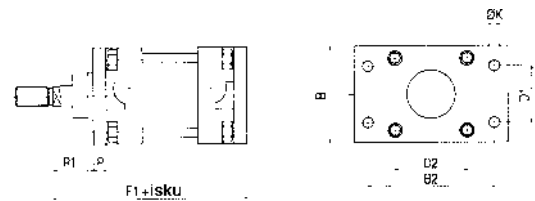
Ø	B	U	O	ØO	P	N	F <sub>3</sub>	V
160	180	170	90	30	20	35	314	31
200	220	170	90	30	25	35	335	31
<b>MALLI</b>								
33-B-160								
33-B-200								



Ø	B	O <sub>1</sub>	ØO	P	N	F <sub>3</sub>	V
160	180	90	30	20	35	314	31
200	220	90	30	25	35	335	31
<b>MALLI</b>							
33-BA-160							
33-BA-200							

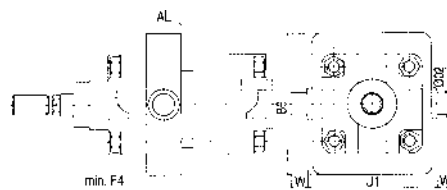


Ø	B	B <sub>2</sub>	D <sub>2</sub>	D <sub>1</sub>	ØK	R <sub>1</sub>	P	F <sub>1</sub>
160	180	270	230	115	18	59	20	279
200	225	312	270	135	22	70	25	300
<b>MALLI</b>								
33-C-160								
33-C-200								

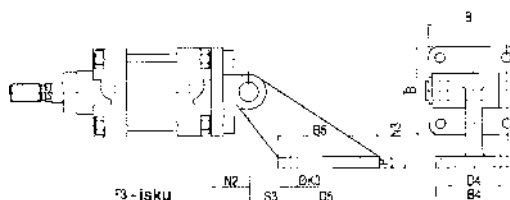




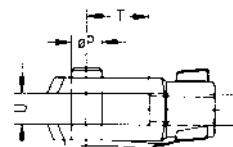
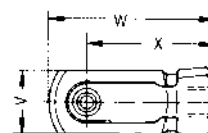
Ø	B <sub>6</sub>	U <sub>1</sub>	ØO <sub>2</sub>	W	min F <sub>4</sub>	max F <sub>5</sub>	AL
160	190	198	32	32	145	195	40
200	240	248	32	32	161	211	40
<b>MALLI</b>							
33-N-160							
33-N-200							



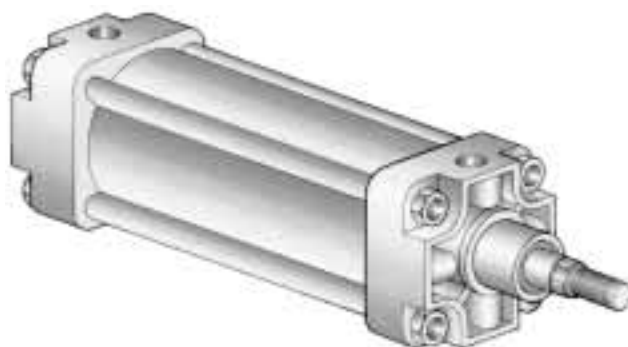
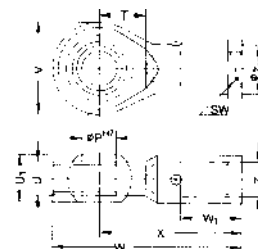
Ø	B <sub>6</sub>	U <sub>1</sub>	ØO <sub>2</sub>	W	min F <sub>4</sub>	max F <sub>5</sub>	AL
160	190	198	32	32	145	195	40
200	240	248	32	32	161	211	40
<b>MALLI</b>							
33-GL-160							
33-GL-200							



Ø	Z	W	X	V	U	T	ØP
160	M36x2	188	144	70	35	72	35
200	M36x2	188	144	70	35	72	35
<b>MALLI</b>							
33-GK-M-160/200							



Ø	Z	W	W1	U	U <sub>1</sub>	V	X	Z <sub>1</sub>	SW	ØP
160	M36x2	165	56	28	43	80	125	46	50	35
200	M36x2	165	56	28	43	80	125	46	50	35
<b>MALLI</b>										
33-GA-M-160/200										

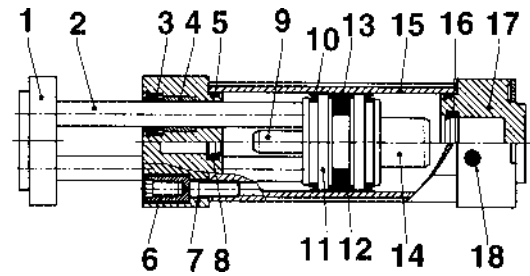
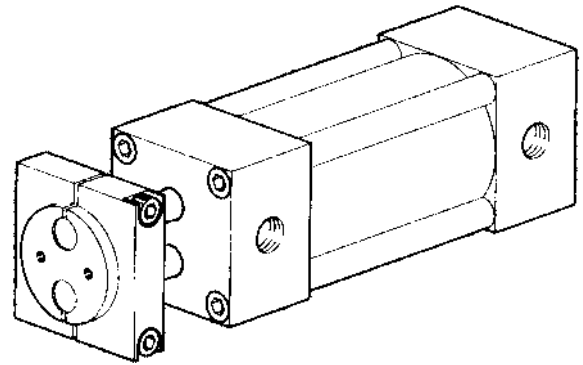




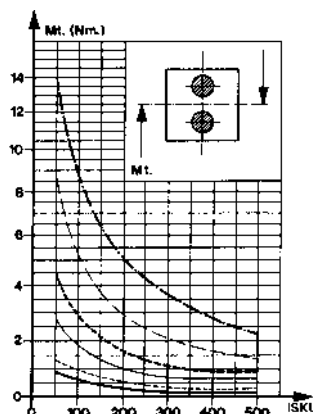
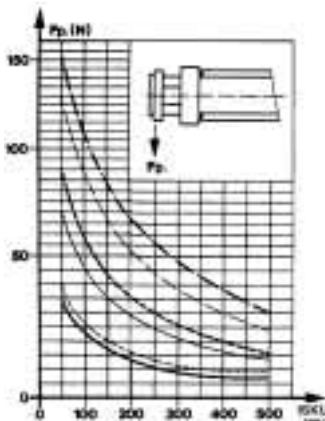
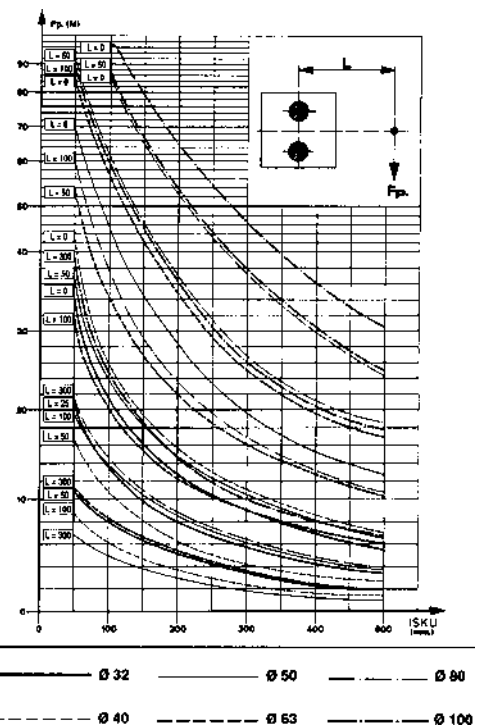
## SYLINTERIT

### KAKSIVARTISET SYLINTERIT MALLI TWNC Ø 32–100 mm

1. Päätylaippa terästä
2. Varret kromattua terästä
3. Varren tiivisteet NBR
4. Ohjausholkit pronssia
5. Päätytiivisteet NBR
6. Päätyruuvit itsekierteyttäviä (TapTite)
7. Päädyt alumiinia
8. Päätyvaimennuksen tiiviste NBR
9. Päätyvaimennuksen holkki messinkiä
10. Männäntiiviste polyuretaania
11. Mäntä alumiinia
12. Männän pinnoitus teflonia
13. Magneetti
14. Takapäädyn vaimennusholkki alumiinia
15. Sylinteriputki alumiiniprofiilia
16. Takapäätävaimennustiiviste polyuretaania
18. Päätyvaimennuksen säätöruuvi messinkiä OT58



Työpaine	P	Max 10 bar (1 MPa)
Työskentelylämpötila	T	-10° – +80°C
Väliaine		Suodatettu paineilma, voitelulla tai ilman
Rakenne		Puristettu profiili
Varusteet		Magneettimäntä
Halkaisija	Ø	32-40-50-63-80-100 mm
Vakio iskunpituudet	C	25–500 mm
Mallit		Kaksivarsi, kaksivarsi läpimenevillä varsilla, kaksivarsi yhdellä läpimenevällä varrella



**DMAO:** kaksitoiminen magneetilla ja päätyvaimennuksella

**DMAO:** sama, mutta läpimenevillä männänvarsilla

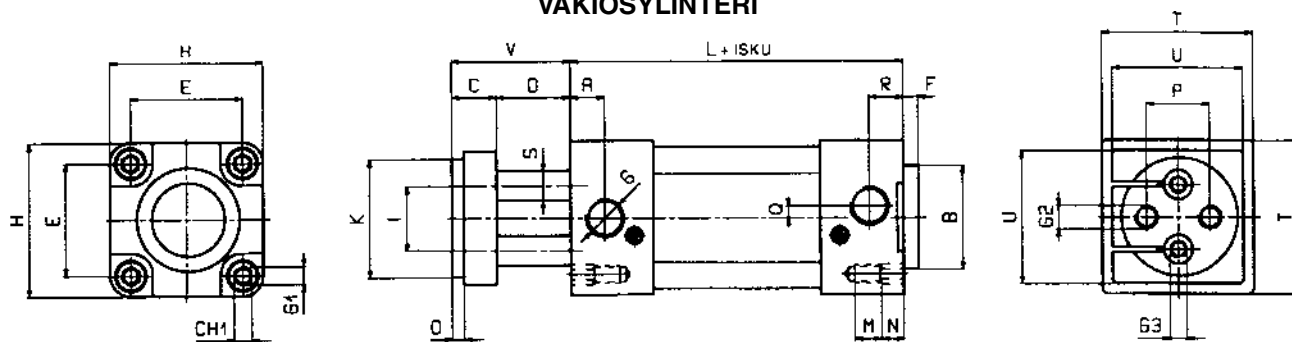
**Erikoismalli PT:** yksi varsi

**Varusteet DSM**

Katso anturit ja kiinnike ISO 6431 sivut 56.

### MITTAPIIRROKSET

#### VAKIOSYLINTERI



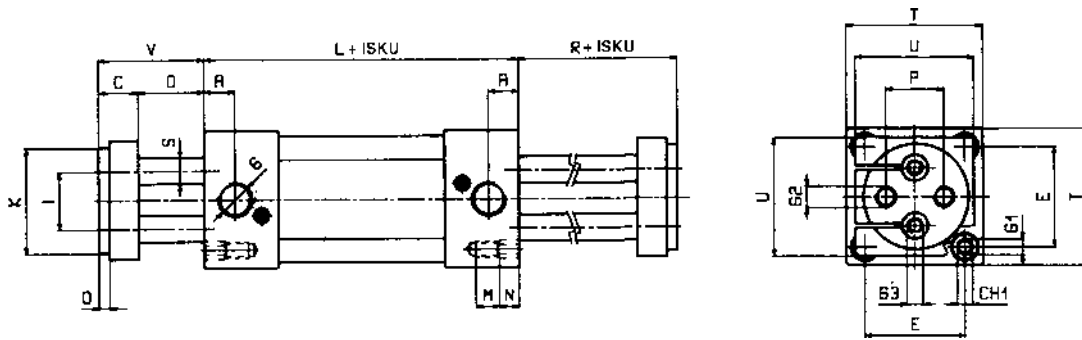
Ø	A	B	C	D	E	F	G	G1	G2	G3	H	K	I	L	M	N	O	P	Q	R	S	T	U	V	CH1
32	13	30	15	25	32,5	5	G 1/8	M6	M6	-	47	32	18	100	9	5,5	4	19	4	10	10	45	45	40	6
40	11,5	35	15	25	38	5	G 1/4	M6	M8	-	53	40	22	100	9	5,5	4	22	4	12	10	52	50	40	6
50	14	40	18	25	46,5	5	G 1/4	M8	M8	M8	65	50	30	106	12	5,5	5	30	6	14	12	65	55	43	8
63	14	45	22	25	56,5	5	G 3/8	M8	M10	M10	75	63	38	116	12	5,5	5	38	6	16	16	75	70	47	8
80	15	45	25	25	72	8	G 3/8	M10	M12	M12	95	80	48	131	16	5,5	5	50	7	18	22	95	90	50	10
100	15	55	25	25	89	8	G 1/2	M10	M12	M12	115	100	60	138	16	5,5	5	70	7	20	22	115	110	50	10

Tilaus esim. 33-TWNC-50-100-DMAO-00-00

┌───┐ ┌───┐ ┌───┐ ┌───┐ ┌───┐ ┌───┐  
 Malli    Ø    Iskunpit.    Tyyppi    Erikoistilauksia varten

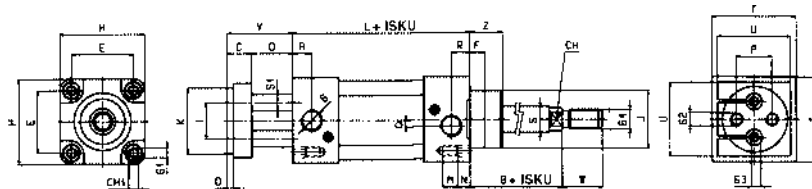


LÄPIMENEVILLÄ MÄNNÄNVARSILLA



Ø	A	C	D	E	G	G1	G2	G3	K	I	L	M	N	O	P	R	S	T	U	V	CH1
32	13	15	25	32,5	G 1/8	M6	M6	-	32	18	111	9	5,5	4	19	40	10	45	45	40	6
40	11,5	15	25	38	G 1/4	M6	M8	-	40	22	104	9	5,5	4	22	40	10	52	50	40	6
50	14	18	25	46,5	G 1/4	M8	M8	M8	50	30	113	12	5,5	5	30	43	12	65	55	43	8
63	14	22	25	56,5	G 3/8	M8	M10	M10	63	38	125	12	5,5	5	38	47	16	75	70	47	8
80	15	25	25	72	G 3/8	M10	M12	M12	80	48	135	16	5,5	5	50	50	22	95	90	50	10
100	15	25	25	89	G 1/2	M10	M12	M12	100	60	142	16	5,5	5	70	50	22	115	110	50	10

YHDELLÄ LÄPIMENEVÄLLÄ MÄNNÄNVARRELLA



Ø	A	B	C	D	E	F	G	G1	G2	G3	G4	H	J	K	I
32	13	26	15	25	32,5	7	G 1/8	M6	M6	-	M10x1,25	47	30	32	18
40	11,5	30	15	25	38	9	G 1/4	M6	M8	-	M12x1,25	53	35	40	22
50	14	37	18	25	46,5	14	G 1/4	M8	M8	M8	M16x1,5	65	40	50	30
63	14	37	22	25	56,5	14	G 3/8	M8	M10	M10	M16x1,5	75	45	63	38
80	15	46	25	25	72	12	G 3/8	M10	M12	M12	M16x1,5	95	45	80	48
100	15	51	25	25	89	17	G 1/2	M10	M12	M12	M16x1,5	115	50	100	60

Ø	L	M	N	O	P	Q	R	S	S1	T	U	V	W	Z	CH	CH1
32	100	9	5,5	4	19	4	10	12	10	45	45	40	22	16	10	6
40	100	9	5,5	4	22	4	12	16	10	52	50	40	24	20	13	6
50	106	12	5,5	5	30	6	14	20	12	65	55	43	32	25	17	8
63	116	12	5,5	5	38	6	16	20	16	75	70	47	32	25	17	8
80	131	16	5,5	5	50	7	18	25	22	95	90	50	40	33	22	10
100	138	16	5,5	5	70	7	20	25	22	115	110	50	40	38	22	10





# VÄÄNTÖSYLINTERIT

Väännöille 360°

Ø 32–100 mm  
HINTARYHMÄ: P3

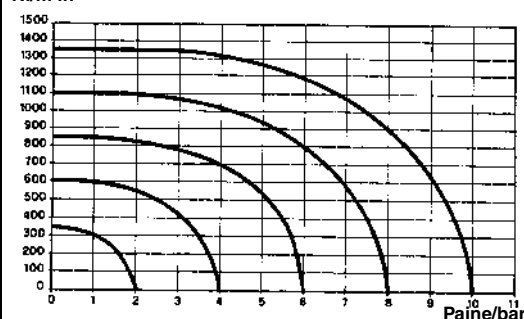
- 360° vääntösylinteri hammastanko-ohjauksella
- ISO mukainen asennus
- sylinteri varustettu magneettimännällä
- tilauksesta sylinteri voidaan varustaa iskunpituuden rajoittimella +/- 10°
- akseli joko ulko- tai sisäpuolisella karalla



## TEKNISET TIEDOT

Työpaine	P	Max 10 bar (1 MPa)					
Työskentelylämpötila	T	-10°–70°C					
Rakenne:		Keskiö hammastanko-ohjauksella					
Halkaisija	Ø mm	32-40-50-63-80-100					
Max momentti	Nm	32	40	50	63	80	100
(a 6 bar- 0,6 Mpa)		4.5	12.5	16	32	70	120
Materiaali:		Runko: anodisoitu alumiini					
		Päädyt: muottipuristettu alumiini					
		Hammasratas ja holkit: hammastanko kromattu teräs, holkit sintrattu itsevoiteleva pronssi					
		Mäntä: PTFE-pinnoitettu alumiini					
		Tiivistet: NBR					

Virtaus  
NI/m in



Ø	A90°	A180°	A360°	B	C	C.F.	D	E	F	G	H	K	L	M	N	O	P	Q	R	S	T	Y	Z	X	NM
32	87	107	150	47	14	10	M6	5	30	30	1/8	32	68	45	50	50	10	4,5	30	17,5	32,5	20	15	35	4 5
40	98	120	165	54	16	12	M6	5	30	30	1/4	35	74	52	60	55	11	4,5	35	18	42	25	17	45	12,5
50	105	133	189	62	19	14	M8	6	32	45	1/4	42	85	65	65	65	12	6,5	40	16	49	25	20	52	16
63	115	146	208	72	24	16	M10	8	38	52	3/8	47	95	75	73	75	15	7,5	45	17,5	55,5	30	25	53	32
80	132	174	258	92	28	25	M12	8	48	70	3/8	62	125	95	100	95	20	8,5	50	24,5	77,5	35	35	65	70
100	146	196	297	107	38	30	M14	1	60	80	1/2	75	150	114	120	110	25	7	60	30	90	45	45	65	120

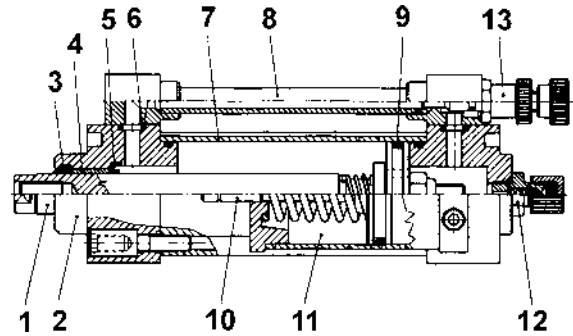
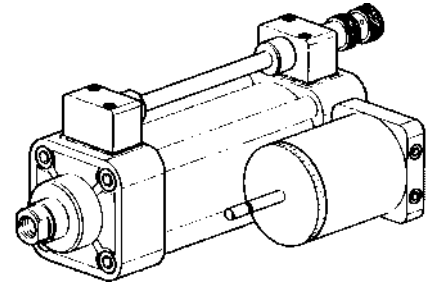




# HYDRAULINEN JARRU

MALLI BRK

1. Varsi terästä
2. Pääty valualumiinia
3. Varrentiiviste NBR
4. Männänvarren holkki itsevoiteleva
5. Tiiviste polyuretaania
6. Tiiviste NBR
7. Sylinteriputki anodisoitua alumiiniprofiilia
8. Öljyputki anodisoitua alumiinia
9. Mäntä alumiinia
10. Mittatikka öljylle terästä
11. Öljysäiliö
12. Öljyn täyttöventtiili
13. Virtauksen säätöyksikkö

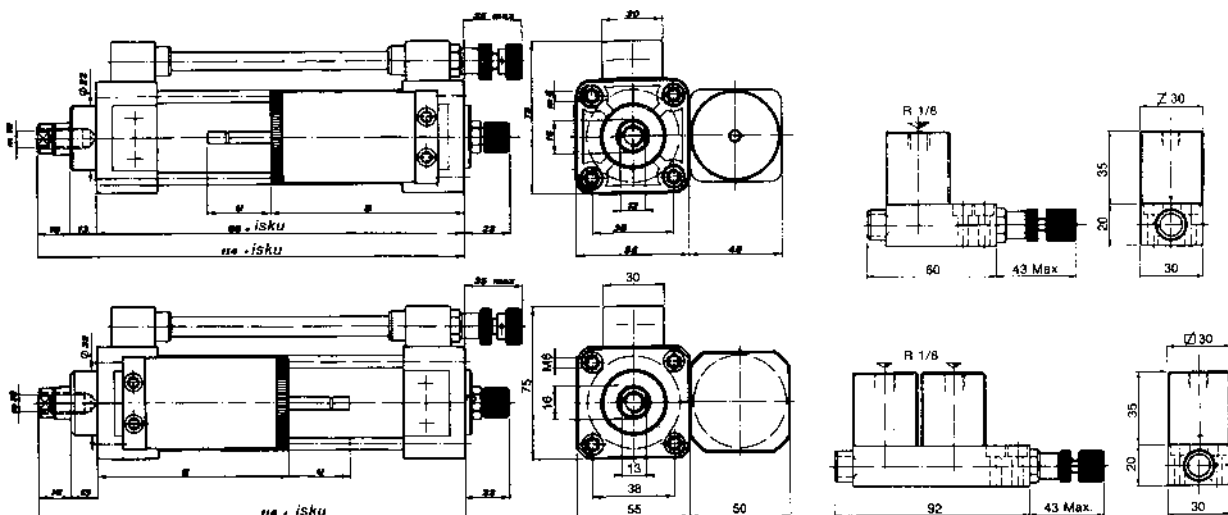


## TEKNISEET TIEDOT

Lämpötila-alue	T	-10°—+70°C
Väliaine		Suodatettu paineilma voitelulla tai ilman
Säädettävä kuorma	F	6000 N vakiomalli 5000 N venttiilillä
Nopeus	V	10 mm/min—6 m/min
Mallit		Säätö+liike Säätö-liike Säätö+/-liike
Iskunpituus		50-100-150-200-250-300-350-400 mm
Erikoismallit		Skip-venttiili Stop-venttiili Skip/Stop-venttiili
Asennus sylinteriin		Asennuslaippa

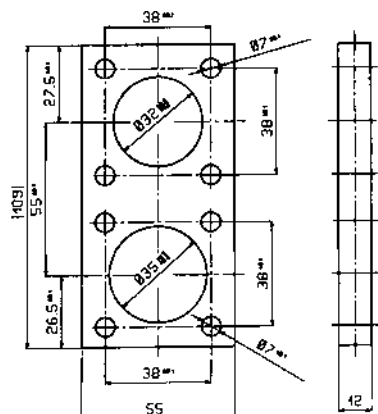
**HUOM! SYLINTERI ON TEHTAALLA VALMIIKSI TÄYTETTY ÖLJYLLÄ**

## MITTAPIIRROS

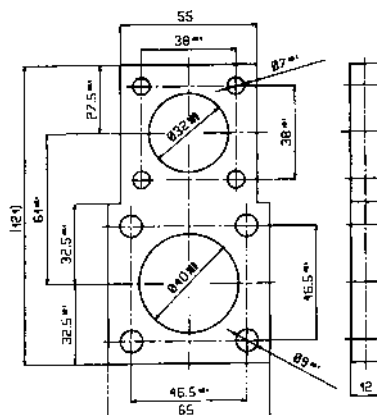


**ASENNUSLAIPAT SYLINTERILLE**

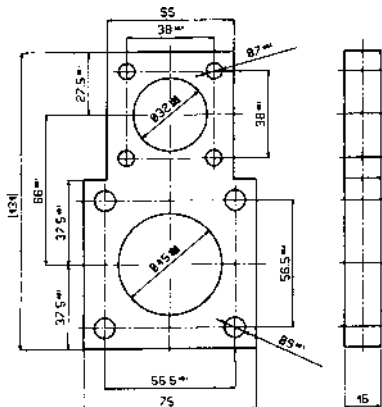
**LAIPPA Ø 40 SYLINTERILLE**



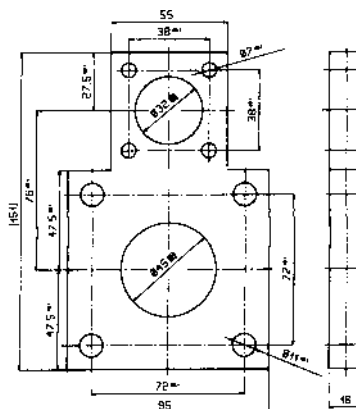
**LAIPPA Ø 50 SYLINTERILLE**



**LAIPPA Ø 63 SYLINTERILLE**



**LAIPPA Ø 80 SYLINTERILLE**



**HYDRAULINEN JARRU BRK**

**Tuotenro**

33-BRK-PO...STD	Säätö+liike
33-BRK-NO...STD	Säätö-liike
33-BRK-DO...STD	Säätö+/-liike
33-BRK-PO...SKV	Säätö+liike+skip venttiili
33-BRK-PO...STV	Säätö+liike+stop venttiili
33-BRK-PO...SKT	Säätö+liike+skip/stop venttiili
33-BRK-NO...SKV	Säätö-liike+skip venttiili
33-BRK-NO...STV	Säätö-liike+stop venttiili
33-BRK-NO...SKT	Säätö-liike+skip/stop venttiili

**ASENNUSLAIPPA BRK/CMW1**

**Tuotenro**

33-CF-40-BRK	40 mm:n sylinterille
33-CF-50-BRK	50 mm:n sylinterille
33-CF-63-BRK	63 mm:n sylinterille
33-CF-80-BRK	80 mm:n sylinterille

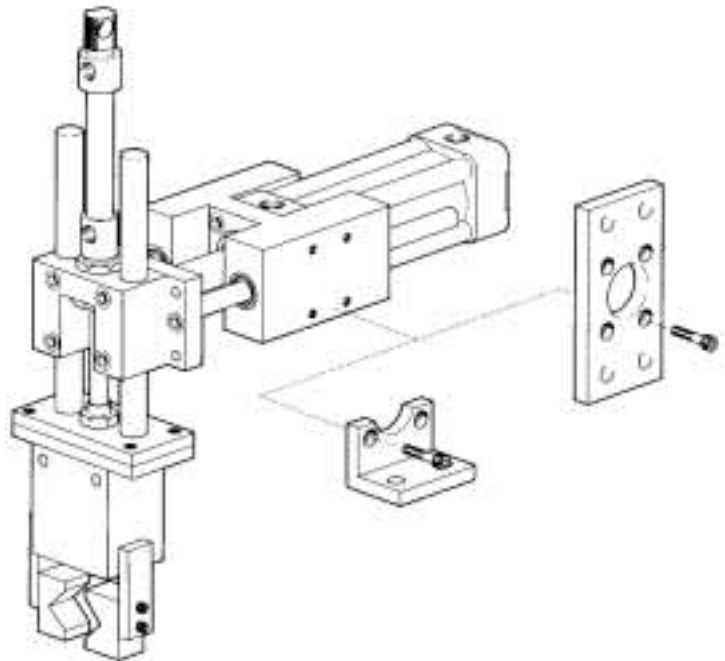
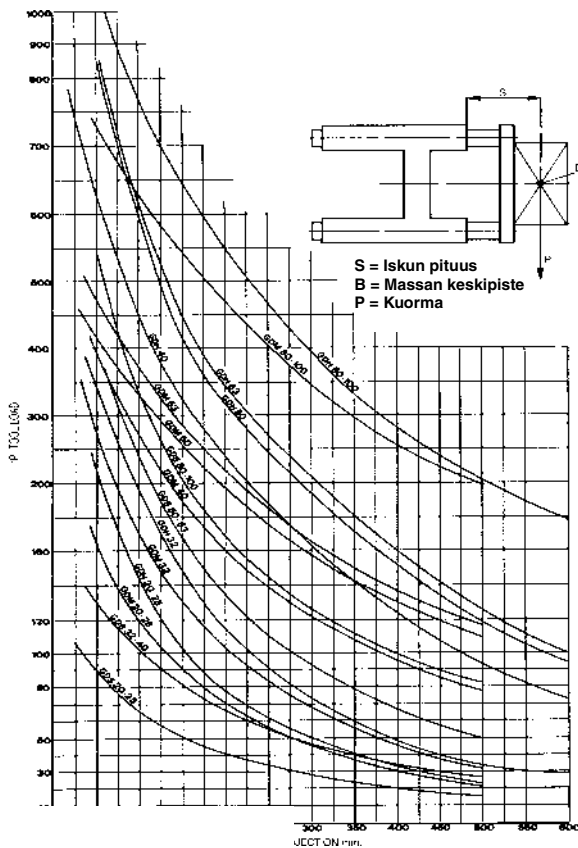




# JOHTEET

## Hallittu liike

## SYLINTEREILLE ISO 6431 JA 6432 (Ø 32–100 mm ja Ø 20–25 mm)



### Vakio iskunpituudet:

Ø 20–25

50 - 100 - 150 - 200 - 250



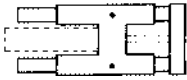
Ø 32–100

50 - 100 - 150 - 200 - 250 - 320 - 400 - 500





**TILAUSOHJEET**

Versio	Ø	Malli nro	Tekniset tiedot
Ohjausholkit 	20	33-MWDS20...	Ohjausyksiköt sarja DS-DH-DM takaa erittäin hyvän suoran ohjauksen ja pyörimisen eston
	25	33-MWDS25...	
	32	33-MWDS32...	Ohjausyksiköt on tarkoitettu käyttää sylintereille ISO 6432 (Ø 20–25 mm) ja ISO 6431 (Ø 32–100 mm)
	40	33-MWDS40...	
	50	33-MWDS50...	Seuraavat versiot saatavissa:
	63	33-MWDS63...	U profiili (DS): normaali, H profiili(DH): raskaalle kuormitukselle
	80	33-MWDS80...	H profiili (DM): korkeille nopeuksille
Ohjausholkit 	100	33-MWDS100...	Vakio iskut :
	20	33-MWDH20...	Ø 20-25: 50-100-150-200-250
	25	33-MWDH25...	Ø 32-100: 50-100-150-200-250-320-400-500
	32	33-MWDH32...	Sarja DS-DH:
	40	33-MWDH40...	Runko: alumiiniseos, Ohjausholkit: itsevoitelevat sintrattu pronssi ja öljytii-visteet
	50	33-MWDH50...	Männän varsi: valssattu ruostumaton teräs
	63	33-MWDH63...	
	80	33-MWDH80...	Sarja DM:
100	33-MWDH100...	Runko: alumiiniseos Ohjausholkit: lineaari kuulalaakeroitu ja öljytiivisteet Männän varsi: lämpökäsitelty ruostumaton teräs	
Kuulalaakeriohjaus 	20	33-MWDM20...	Tilaus esim. 33-MWDS-025-050
	25	33-MWDM25...	
	32	33-MWDM32...	
	40	33-MWDM40...	
	50	33-MWDM50...	
	63	33-MWDM63...	
	80	33-MWDM80...	
100	33-MWDM100...		







# SYLINTERIT

Kiinnitykseen

LYHYTISKUSYLINTERIT SARJA CBW

## VERSIOT

- yksitoiminen
- kaksitoiminen
- kaksitoiminen läpime-  
nevällä männänvarrella
- kaksitoiminen läpime-  
nevällä ontolla männänvar-  
rella
- kaksitoiminen pyörimisen  
estolla

**Männän varsi:**  
erittäin vahva  
kromattu teräs

**Päädyt:**

Ø 12-25 mm OT58 maalattu pronssi  
Ø 32-100 mm painevalettu alumiini

**Männän varren tiivisteet:**

Parker Pradifa polyuretaani  
Ø 12-16-20-25-80-100mm

**Sylinteri profiili:** anodisoitu ja  
kalibroitu alumiini

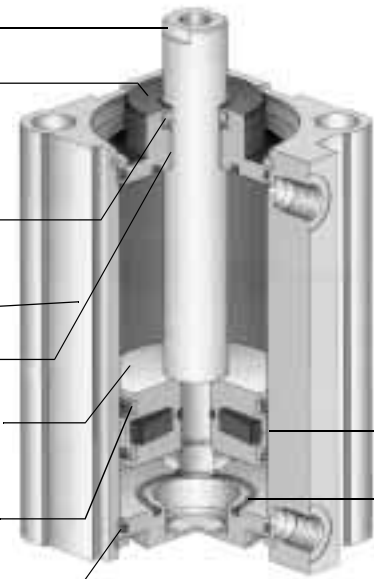
**Holkki:** Ø 32-100 mm  
teräsnauha pronssi/PTFE täyte

**Mäntä:** tehty itsevoitelevasta tek-  
nopolymeeristä ( Ø 80-100 mm  
alumiini/teflon)

**Männän tiivisteet:**

Ø 12-63 mm Parker polyuretaani  
Ø 80-100 mm Parker kumi SFR

**O-renkaat**  
NBR



**Magneetti**

**Äänen-  
eristys-  
materiaali**  
NBR

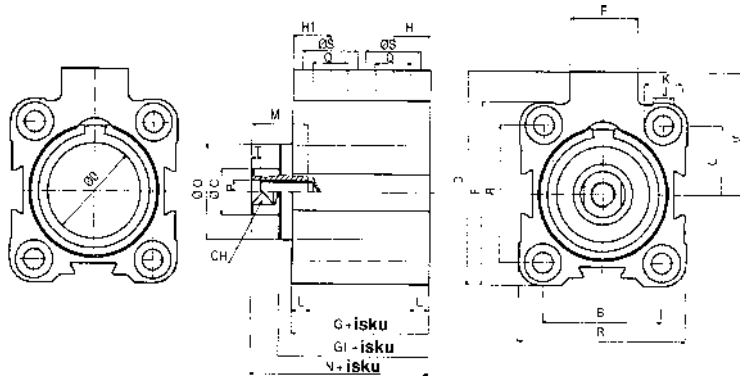
## TEKNISET TIEDOT

Halkaisija	(N)
12	64
16	108
20	169
25	265
32	434
40	678
50	1060
63	1683
80	2714
100	4241

Työpaine	P	Max 10 bar
Työskentelylämpötila	T	-10° – + 80°C
Paineilma		Suodatettu voitelulla tai ilman voitelua
Halkaisija	Ø	Δ 12-16-20-25-32-40-50-63-80-100 mm
Vakio iskunpituus		Yksitoiminen: 12-25:5-10-25 mm 32-63:5-10-25-30-50 mm
		Kaksitoiminen: 12-16:5-10-25-30-40 mm 20-40:5-10-25-30-40-50 mm 50-63:5-10-25-30-40-50-75 mm 80-100:5-10-25-30-40-50-75-100 mm
Max iskun pituus		12-20:50 mm 25-40:70 mm 50-63:110 mm 80-100:150 mm



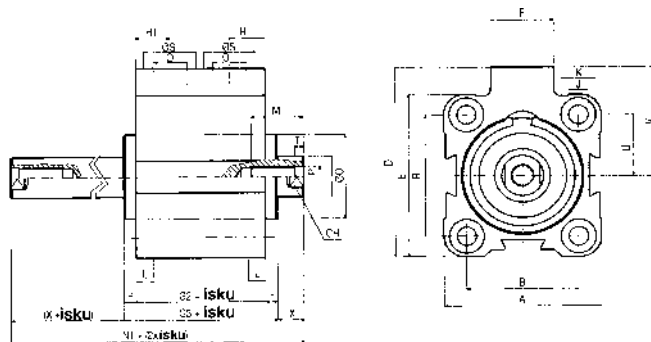
**MITTAPIIRROKSET Ø 12–100 MM  
JOUSIPALAUTTEINEN MALLI SER**



Ø	Iskut	A	B	ØC	D	E	F	G	G <sub>1</sub>	H	H <sub>1</sub>	J	K	L	M	N	ØO	P	Q	R	ØS	CH	T	U	V
12	5-25	23,5	13	6	28	26	11	32,5		6,5	10,5	3,7	6	3,7	7	38	M3	M5		8	5	2	9,5	16,5	
16	5-25	28	20	8	33	28	11	33		6,7	10,5	3,7	6	3,7	10	37,5	M5	M5	20	8	7	2	10	19	
20	5-25	32	22	10	37	32	11	32		6,5	10,5	4,6	7,5	4,6	10	36,5	M5	M5	22	8	8	2	11	21	
25	5-25	37	26	10	47,5	39	18	33	36,5	8,5	8,5	4,6	8	4,6	10	42,5	20	M5	G1/8	28	15	8	2	14	28
32	5-25	45	32	12	56	48	18	37	40,8	10	10	5,5	10	5,7	15	48,3	25	M6	G1/8	36	15	10	2,5	18	32
	30-50							45	48,8							56,3									
40	5-25	54,5	40	12	62,7	54,5	18	39,5	44,7	10	10	5,5	10	5,7	15	53,2	30	M6	G1/8	40	15	10	2,5	20	35,5
	30-50							47,5	52,7							61,2									
50	5-25	66	50	16	73	66	18	39,5	46,2	11	11	6,6	11	6,8	18	53,2	35	M8	G1/8	50	15	13	3,5	25	40
	30-50							47,5	54,2							61,2									
63	5-25	80	62	16	88	80	23	42	48,7	12	12	9	15	9	18	57,7	35	M8	G1/8	62	15	13	3,5	31	48
	30-50							50	56,7							65,7									

Tilaus esim. 33-CBW-16-25SE

**LÄPIMENEVÄLLÄ MÄNNÄNVARRELLA MALLI DE**

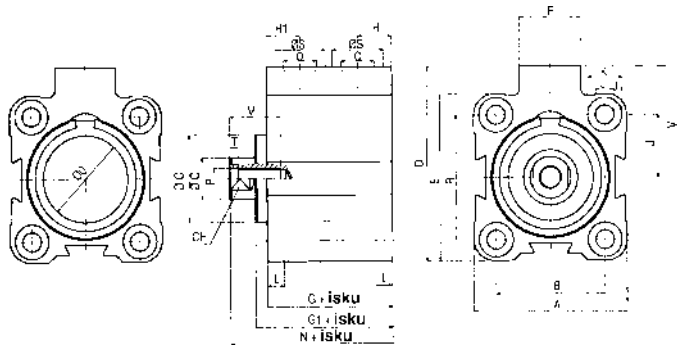


Ø	Iskut	A	B	ØC	D	E	F	G <sub>2</sub>	G <sub>3</sub>	H	H <sub>1</sub>	J	K	L	M	N <sub>1</sub>	ØO	P	Q	R	ØS	CH	T	U	V	X
12	5-40	23,5	13	6	28	26	11	36,7		10,5	10,5	3,7	6	3,7	7	47,8	M3	M5		8	5	2	9,5	16,5	5,5	
16	5-40	28	20	8	33	28	11	36,8		10,5	10,5	3,7	6	3,7	10	45,8	M5	M5	20	8	7	2	10	19	4,5	
20	5-50	32	22	10	37	32	11	36		10,5	10,5	4,6	7,5	4,6	10	45,0	M5	M5	22	8	8	2	11	21	4,5	
25	5-50	37	26	10	47,5	39	18	35,7	42,7	8,5	8,5	4,6	8	4,6	10	54,7	20	M5	G1/8	28	15	8	2	14	28	6
32	5-50	45	32	12	56	48	18	37	44,5	10	10	5,5	10	5,7	15	59,5	25	M6	G1/8	36	15	10	2,5	18	32	7,5
40	5-50	54,5	40	12	62,7	54,5	18	39,5	49,9	10	10	5,5	10	5,7	15	66,9	30	M6	G1/8	40	15	10	2,5	20	35,5	8,5
50	5-75	66	50	16	73	66	18	39,5	52,9	11	11	6,6	11	6,8	18	66,9	35	M8	G1/8	50	15	13	3,5	25	40	7
63	5-75	80	62	16	88	80	23	42	55,4	12	12	9	15	9	18	73,4	35	M8	G1/8	62	15	13	3,5	31	48	9
80	5-100	100	82	20	110	100	26	57	77,4	14	14	9	15	9	18	93,4	44	M10	G1/4	82	19	17	4	41	60	8
100	5-100	124	103	25	134	124	26	64	85,4	15	15	11	18	11	20	104,6	56	M12	G1/4	103	19	22	5	51,5	72	9,6

Tilaus esim. 33-CBW-16-25DELM



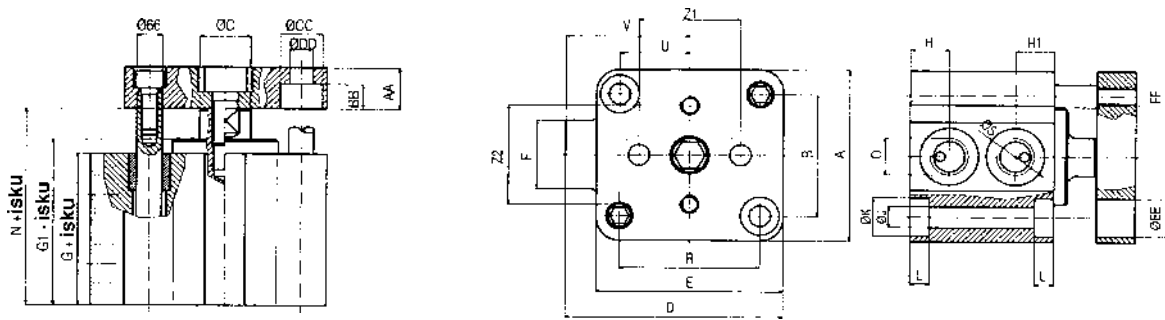
**MITTAPIIRROKSET Ø 12–100 MM**  
VAKIOMALLI DE



Ø	Iskut	A	B	C	D	E	F	G	G <sub>1</sub>	H	H <sub>1</sub>	J	K	L	M	N	ØO	P	Q	R	ØS	CH	T	U	V
12	5-25	23,5	13	6	28	26	11	32,5		6,5	10,5	3,7	6	3,7	7	38		M3	M5		8	5	2	9,5	16,5
16	5-25	28	20	8	33	28	11	33		6,7	10,5	3,7	6	3,7	10	37,5		M5	M5	20	8	7	2	10	19
20	5-25	32	22	10	37	32	11	32		6,5	10,5	4,6	7,5	4,6	10	36,5		M5	M5	22	8	8	2	11	21
25	5-25	37	26	10	47,5	39	18	33	36,5	8,5	8,5	4,6	8	4,6	10	42,5	20	M5	G1/8	28	15	8	2	14	28
32	5-25	45	32	12	56	48	18	37	40,8	10	10	5,5	10	5,7	15	48,3	25	M6	G1/8	36	15	10	2,5	18	32
	30-50							45	48,8							56,3									
40	5-25	54,5	40	12	62,7	54,5	18	39,5	44,7	10	10	5,5	10	5,7	15	53,2	30	M6	G1/8	40	15	10	2,5	20	35,5
	30-50							47,5	52,7							61,2									
50	5-25	66	50	16	73	66	18	39,5	46,2	11	11	6,6	11	6,8	18	53,2	35	M8	G1/8	50	15	13	3,5	25	40
	30-50							47,5	54,2							61,2									
63	5-25	80	62	16	88	80	23	42	48,7	12	12	9	15	9	18	57,7	35	M8	G1/8	62	15	13	3,5	31	48
	30-50							50	56,7							65,7									

Tilaus esim. 33-CBW-16-25DE

**PYÖRIMISEN ESTOLLA MALLI DE**

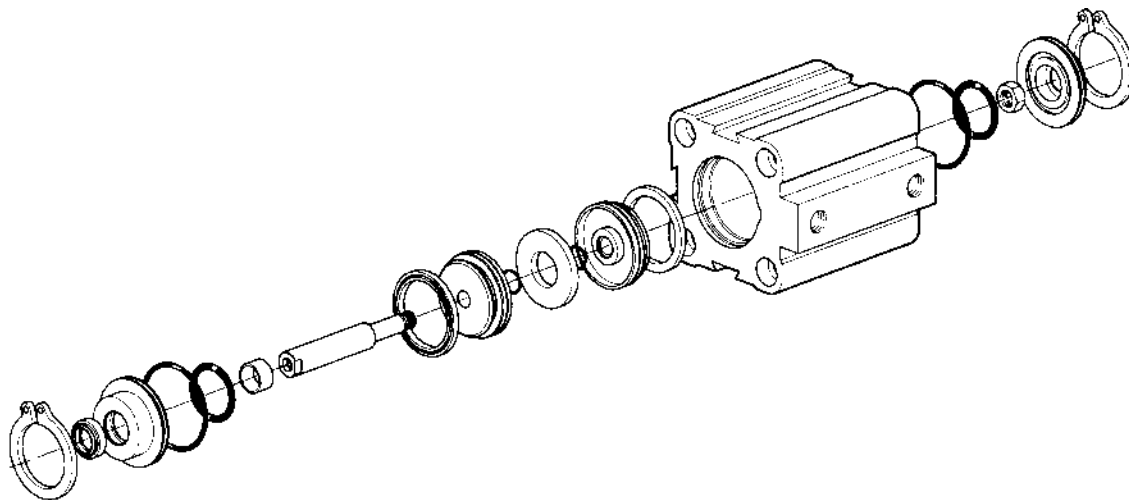


Ø	Iskut	A	B	ØC	D	E	F	G	G <sub>1</sub>	H	H <sub>1</sub>	J	K	L	M	N	Z <sub>1</sub>	Z <sub>2</sub>	Q	R	ØS	CH	T	U	V	AA	BB	ØCC	ØDD	ØEE	FF	ØGG
12	5-40	23,5	13	6	28	26	11	32,5		6,5	10,5					7	38	16	11	M5		8	5	2	9,5	16,5	8	3,5	6	3,5	M3	4
16	5-40	28	20	8	33	28	11	33		6,7	10,5	3,7	6	3,7	10	37,5	20	15	M5	20	8	7	2	10	19	8	3,5	6	3,5	6	M3	4
20	5-50	32	22	10	37	32	11	32		6,5	10,5	4,6	7,5	4,6	10	36,5	22	18	M5	22	8	8	2	11	21	8	5	7,5	4,5	7,5	M4	5
25	5-50	37	26	10	47,5	39	18	33	36,5	8,5	8,5	4,6	8	4,6	10	42,5	22	22	G1/8	28	15	8	2	14	28	8	5	7,5	4,5	8	M4	5
32	5-50	45	32	12	56	48	18	37	40,8	10	10	5,5	10	5,7	15	48,3	26	26	G1/8	36	15	10	2,5	18	32	10	6	10	5,5	10	M5	6
40	5-50	54,5	40	12	62,7	54,5	18	39,5	44,7	10	10	5,5	10	5,7	15	53,2	34	34	G1/8	40	15	10	2,5	20	35,5	10	6	10	5,5	10	M5	6
50	5-75	66	50	16	73	66	18	39,5	46,2	11	11	6,6	11	6,8	18	53,2	43	43	G1/8	50	15	13	3,5	25	40	12	7	11	6,5	11	M6	8
63	5-75	80	62	16	88	80	23	42	48,7	12	12	9	15	9	18	57,7	55	55	G1/8	62	15	13	3,5	31	48	12	9	14	9	15	M6	10
80	5-100	100	82	20	110	100	26	57	67,2	14	14	9	15	9	18	75,2	70	70	G1/4	82	19	17	4	41	60	14	9	14	9	15	M8	10
100	5-100	124	103	25	134	124	26	69	74,7	15	15	11	18	11	20	84,3	94	94	G1/4	103	19	22	5	51,5	72	17	9	14	9	18	M8	12

Tilaus esim. 33-CBW-16-25ANRT



**VARAOSAT**



Nimike	Halkaisija	Malli
Etupääty	12-100	009...0010
Takapääty	12-100	009...0015
Mäntä	12-100	009...0020
Tiiviste	12-100	009...0005

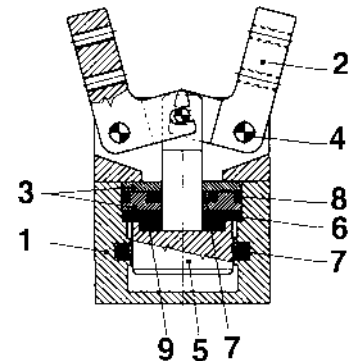
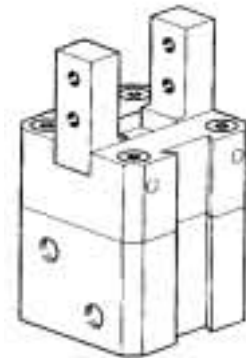




# PAINEILMATARTTUJAT

MALLI FUL-PRL Ø 16–32 mm

1. Runko alumiinia
2. Tarttuvat lämpökäsiteltyä terästä
3. Männänohjaimet pronssia Br 14
4. Tapit lämpökäsiteltyä terästä
5. Mäntä lämpökäsiteltyä terästä
6. Tiivisteet Lubroring mallia
7. Vaimennusrenkas Vulkolaania
8. Tiiviste NBR
9. Magneetti plastofiittia tai neodmiumia



## TEKNISEET TIEDOT

Työpaine	P	1–8 bar (0,1–0,8 MPa)
Työskentelylämpötila	T	-10° – +80°C
Väliaine		Suodatettu paineilma, voitelulla tai ilman
Halkaisijat	Ø	16-20-32 mm
Mallit		Avautumisisku 30° ja 160° ja lineaari
Tilauksesta		Magneettimalli
Puristusvoima	Nivel	Rinnakkais
	Ø 16 15N	Ø 16 8N
	Ø 20 20N	Ø 20 15N
	Ø 32 70N	Ø 32 35N

## TUOTENUMEROT

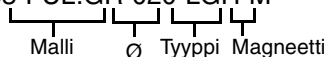
### MALLI FUL-PRL

Tuotenumero
33-FUL.GR-016-LGH
33-FUL.GR-020-LGH
33-FUL.GR-032-LGH
33-FUL.GR-016-LGH-M
33-FUL.GR-020-LGH-M
33-FUL.GR-032-LGH-M
33-FUL.GR-020-HVY
33-FUL.GR-032-HVY
33-FUL.GR-020-HVY-M
33-FUL.GR-032-HVY-M
33-PRL.GR-016-000
33-PRL.GR-020-000
33-PRL.GR-032-000
33-PRL.GR-016-000-M
33-PRL.GR-020-000-M
33-PRL.GR-032-000-M

**MALLIT:** FUL.GR niveltarttuja  
PRL.GR lineaaritarttuja

**TYYPIT:** LGH kevytniveltarttuja 30°  
HVY raskas niveltarttuja 160°  
000 lineaari niveltarttuja  
M magneetti  
0 ilman magneettia

Tilaus esim. 33-FUL.GR-020-LGH-M



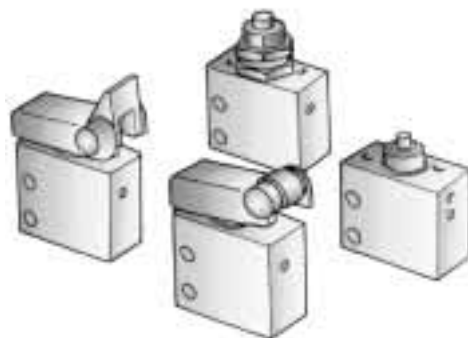


## VENTTIILIT

### IMPULSSIVENTTIILIT 3/2 NC LIITÄNTÄ 4 mm pistoliitännällä

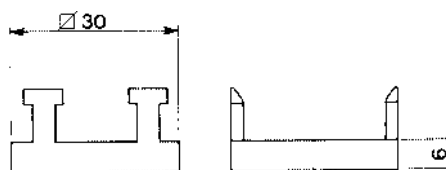
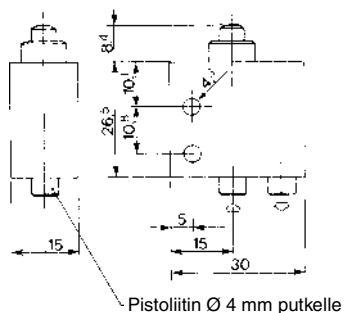
#### TEKNISET TIEDOT

Käyttöpaine	P	2-10 bar (0,2-1MPa)
Nimellispaine	Pn	6 bar (0,6 MPa)
Lämpötila	T	0° – +80°C
Väliaine		Suodatettu paineilma, voitelulla tai ilman
	Kv (cv)	0,05 (0,07)
Nimellisvirtaus	Qn	60 NI/min
Ohjausvoima	F	4 N
Materiaali		Runko: alumiinia Mekaaniset osat: messinkiä Tiivisteet: NBR

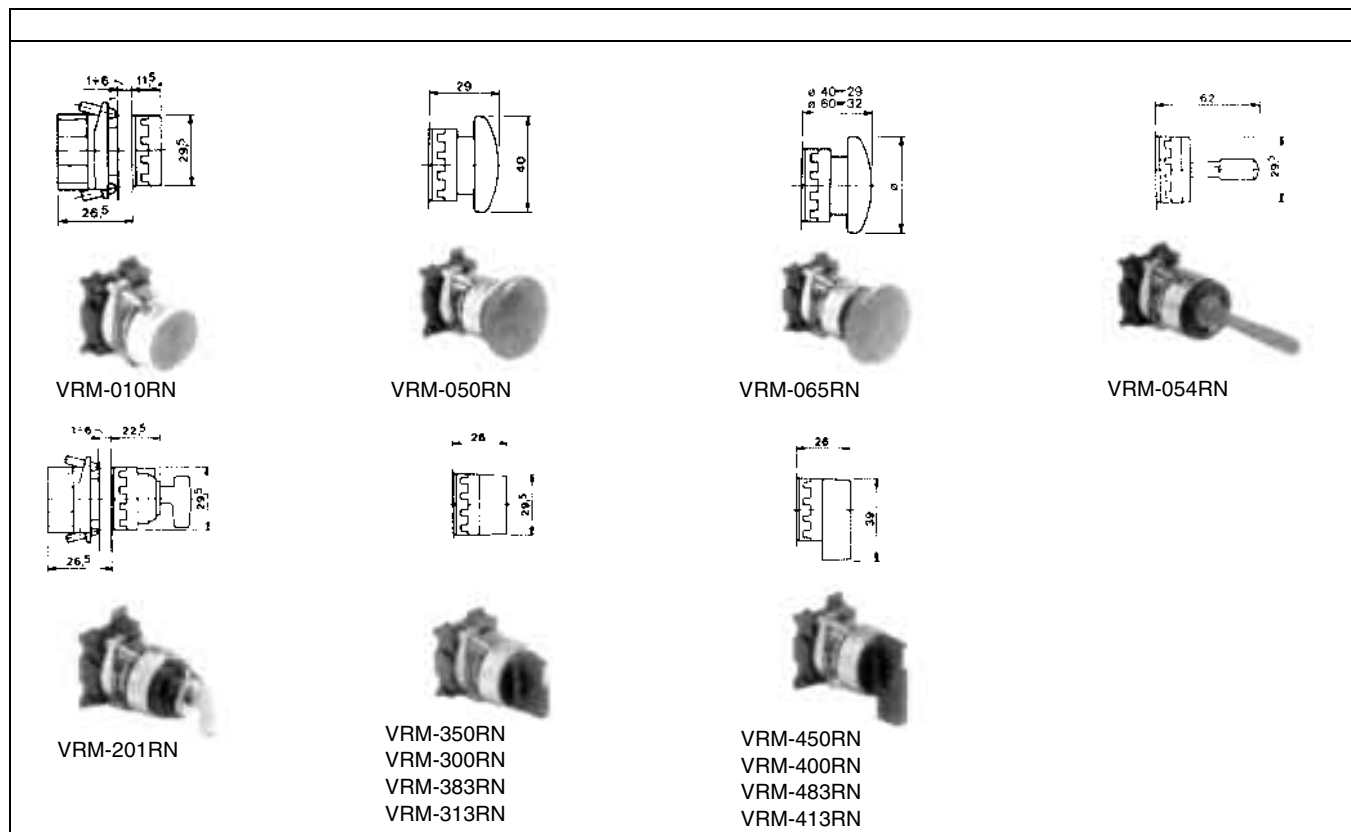


#### IMPULSSIVENTTIILIT SARJA VME-1

#### MITTAPIIRROS







Symboli	Toiminto	Malli	Symboli	Toiminto	Malli
	3/2 NC	33-VME1-01		Avain bistabiili	33-VRM-201N
	3/2 NC	33-VME1-02		Lyhyt vipu 2 asentoa, monostabiili	33-VRM-350N
	3/2 NC	33-VME1-03		Lyhyt vipu 2 asentoa, bistabiili	33-VRM-300N
	3/2 NC	33-VME1-04		Lyhyt vipu 3 asentoa, monostabiili	33-VRM-383N
	Asennussarja	33-VMA1-000		Lyhyt vipu 3 asentoa, bistabiili	33-VRM-313N
	Painonappi suojattu	33-VRM-010RN		Pitkä vipu 2 asentoa monostabiili	33-VRM-450N
	Painonappi sienimalli	33-VRM-050R		Pitkä vipu 2 asentoa bistabiili	33-VRM-400N
	Painonappi sienimalli hätälukitusella	33-VRM-065R		Pitkä vipu 3 asentoa, monostabiili	33-VRM-483N
	Vipu monostabiili	33-VRM-054R		Pitkä vipu 3 asentoa, bistabiili	33-VRM-413N

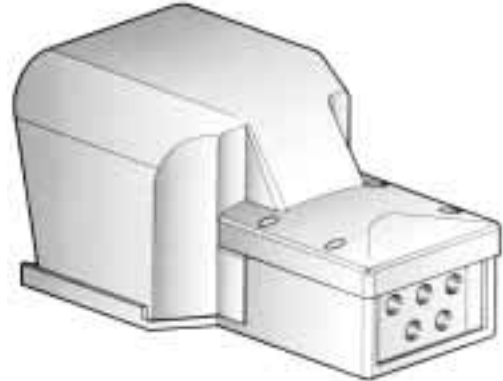


**POLJINVENTTIILI SARJA VF1**

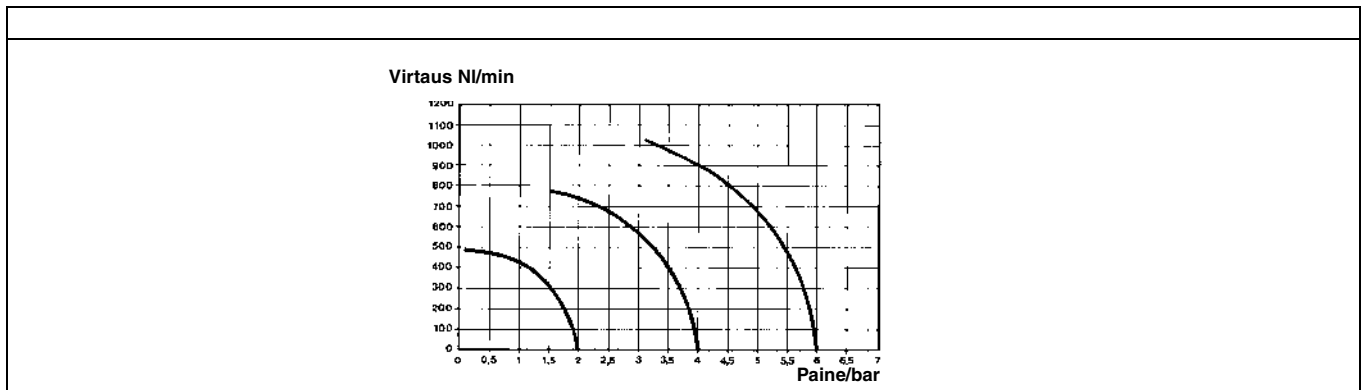
- 5/2 venttiili, voidaan käyttää myös 3/2 ja 2/2
- R 1/4 liitäntä

**TEKNISET TIEDOT**

Käyttöpaine	P	2–10 bar (0,2–1 MPa)
Ympäristön lämpötila	T	-10 –+80°C
Väliaine		Suodatettu paineilma, voitelulla tai ilman
Virtausaukko	Ø	7,5 mm
Materiaali	Venttiilin runko:	anodisoitu alumiini
	Mekaaniset osat:	niklattu alumiini
	Tiivisteet:	NBR-nitriili
	Suojus:	muovi



**VIRTAUSKAAVIO**



Symboli	Toiminto	Malli
	Ilman lukitusta	33-VF1/521
	Lukituksella	33-VF1/522



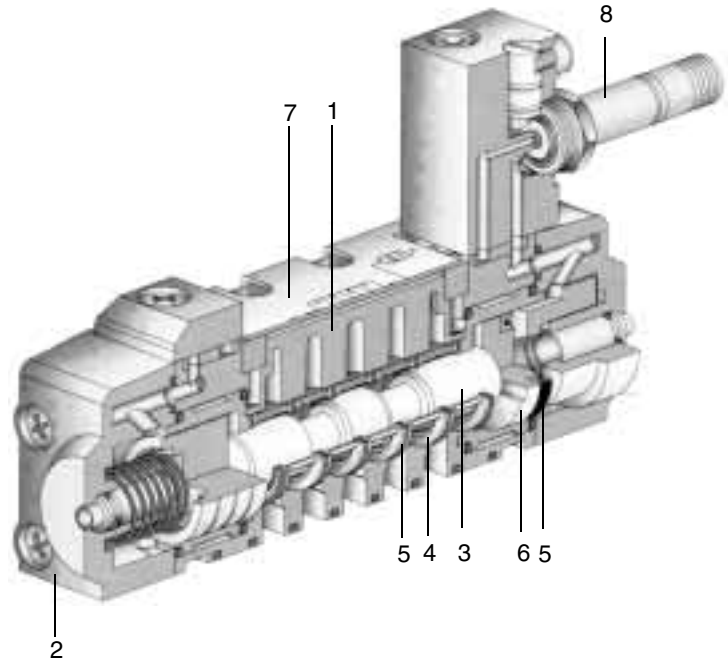


# VENTTIILIT

## PUTKISTO-/LAATTA-ASENTEISET

## RAKENNE JA TYYPIT

1. Venttiilirunko alumiinia
2. Päädyt Hostaformia (muovi)
3. Kara niklattua alumiinia (20 mikron)
4. Karan holkki messinkiä OT 58
5. Tiivisteet NBR nitriliä
6. Mäntä Hostaformia
7. Suojalevy alumiinia
8. Ohjauskara messinkiä/HST, sisäosa



### Tyypikoodaus

Esimerkki: venttiilin tyyppi on PNV23PNB00Venttiilit

PNV	2	3	PN	B	OO
Tyyppi	Koko	Toiminto	OHJAUS 14	OHJAUS 12	MUUT TIEDOT
MEV= mekaaninen	O = M3	2 = 2/2	TA = tappi	A = ilma/jousi	OO =
MAV = käsiohjattu	C = CART. B3	3 = 3/2	BR = rulla	S = mek. jousi	NC = norm. kiinni
PNV = paineohjattu	1 = M5	5 = 5/2	UR = kääntörulla	B = kaksiasent.	NO = norm. auki
SOV = solenoidi	2 = 1/8	6 = 5/3	PP = veto/paino	D = differentiaali	CC = keskiasento sulj.
IPV = ISO paineohjattu	3 = 1/4		VL = vipu axiaali	O = stabiili 5/3	OC = keskiasento auki
ISV = ISO solenoidi	4 = 1/2		LE = vipu 90°		PC = keskiasento paine
	5 = ISO 1		TS = tappi servo-ohjattu		
	6 = ISO 2		RS = rulla servo-ohjattu		
	7 = ISO 3		AS = antenni		
	8 = ISO 4		PN = paineilma		
	9 = 1/8 COMP		SO = solenoidi		
			SE = erillinen pilottiohjaus		
			SP = erikoismallit		



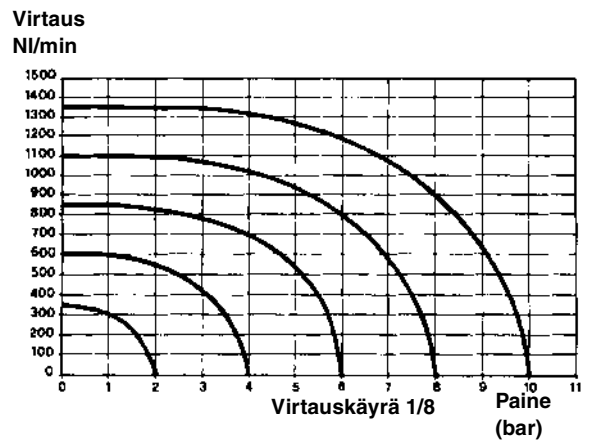
**MEKAANISESTI OHJATUT SARJA 70MEV**

- venttiilit 3/2–5/2
- liitäntäkierre 1/8
- painonappi
- rullaohjaus
- antenni



**TEKNISET TIEDOT JA VIRTAUSKAAVIO**

Käyttöpaine	P	0-10 bar (0-1 MPa) suora ohjattu
Nimellispaine	Pn	6 bar (0,6 MPa)
Lämpötila	T	-10° – +55°C
Väliaineen lämpötila	Ta	-10° – +60°C
Väliaine		Suodatettu paineilma voitelulla tai ilman
Materiaali		Runko: alumiini Istukka: alumiini niklattu 20 mikronia Tiivisteet: NBR
Virtausaukko	Ø	5 mm
Materiaali		Runko: alumiini Istukka: alumiini niklattu 20 mikronia

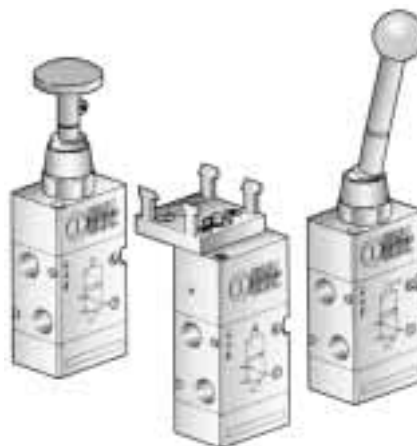


Symboli	Toiminto	Malli	Symboli	Toiminto	Malli
	Tappi 3/2 1/8 NC M.	33-MEV23TASNC		Tappi 5/2 1/8 NC M.	33-MEV25TASOO
	Rulla 3/2 1/8 NC M.	33-MEV23BRSNC		Rulla 5/2 1/8 NC M.	33-MEV25BRSOO
	Vipurulla 3/2 1/8 NC M.	33-MEV23URSNC		Vipurulla 5/2 1/8 NC M.	33-MEV25URSOO
	Tappiservo-ohjattu 3/2 1/8 NC M.	33-MEV23TSSNC		Tappiservo-ohjattu 5/2 1/8 NC M.	33-MEV25TSSOO
	Rullaservo-ohjattu 3/2 1/8 NC M.	33-MEV23RSSNC		Rullaservo-ohjattu 5/2 1/8 NC M.	33-MEV25RSSOO
	Antenniservo-ohjattu 3/2 1/8 NC M.	33-MEV23ASSNC		Antenniservo-ohjattu 5/2 1/8 M.	33-MEV25ASSOO



### KÄSIOHJATTU VENTTIILI SARJA 70MAV

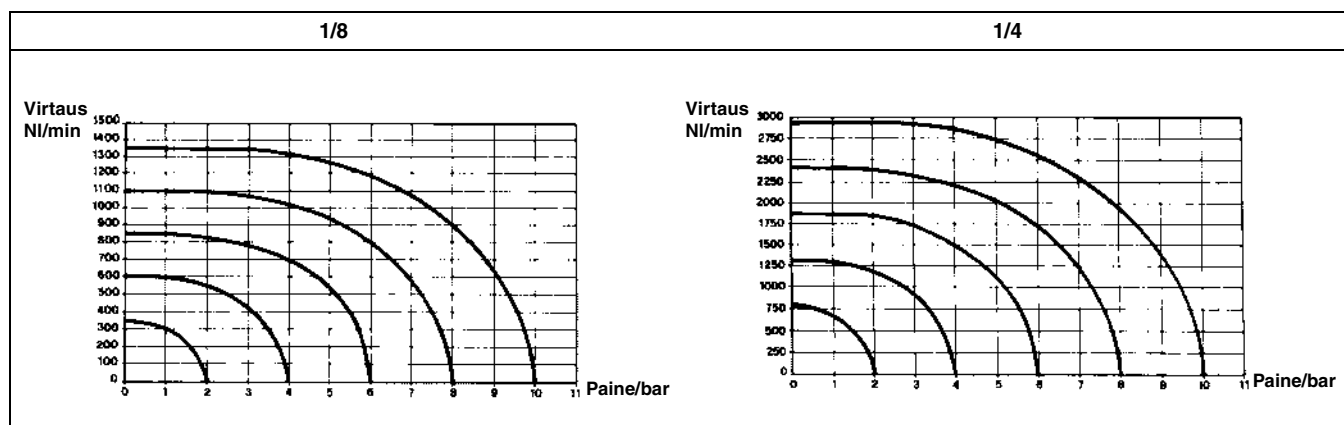
- liitännäkoot 1/8–1/4
- painike- ja vipuohjaus
- vipu päädyssä ja 90° kulmassa



### TEKNISET TIEDOT

Käyttöpaine	P	0-10 bar (0-1 MPa)
Nimellispaine	Pn	6 bar (0,6 MPa)
Lämpötila	T	-10° – +58°C
Väliaineen lämpötila	T	-10° – +60°C
Väliaine		Puhdas paineilma, voitelulla tai ilman
Materiaali		Runko : alumiini
		Istukka: alumiini/niklaus 20 mikronia
		Tiivisteet: NBR
Virtausaukko	Ø	1/8 = 5 mm 1/4 = 7,5 mm

### VIRTAUSKAAVIOT



Symboli	Toiminto	Malli	Symboli	Toiminto	Malli
	Veto/paino 3/2 1/8 NC M	33-MAV23PPSNC		Vipu 90° 5/3 1/8 OC B	33-MAV26LEOOC
	Veto/paino 3/2 1/8 B	33-MAV23PPBOO		Vipu 90° 5/3 1/8 PC M	33-MAV26LESPC
	Veto/paino 5/2 1/8 NC M	33-MAV25PPSOO		Vipu 90° 5/3 1/8 PC B	33-MAV26LEOPC
	Veto/paino 5/2 1/8 NC B	33-MAV25PPBOO		Vipu 3/2 1/4 NC B	33-MAV33VLBOO
	Tappi/paino-nappi 3/2 1/8 NC M	33-MAV23BRENC		Vipu 5/2 1/4 B	33-MAV35VLBOO
	Tappi/paino-nappi 5/2 1/8 M	33-MAV25BREOO		Vipu 90° 3/2 1/4 NC M	33-MAV33LESNC
	Vipu 3/2 1/8 B	33-MAV23VLBOO		Vipu 90° 3/2 1/4 NC B	33-MAV33LEBOO
	Vipu 5/2 1/8 B	33-MAV25VLBOO		Vipu 90° 5/2 1/4 M	33-MAV35LESOO
	Vipu 90° 3/2 1/8 NC M.	33-MAV23LESNC		Vipu 90° 5/2 1/4 B	33-MAV35LEBOO
	Vipu 90° 3/2 1/8 B.	33-MAV23LEBOO		Vipu 90° 5/3 1/4 CC M	33-MAV36LESCC
	Vipu 90° 5/2 1/8 M.	33-MAV25LESOO		Vipu 90° 5/3 1/4 CC B	33-MAV36LEOCC
	Vipu 90° 5/2 1/8 B.	33-MAV25LEBOO		Vipu 90° 5/3 1/4 OC M	33-MAV36LESOC
	Vipu 90° 5/3 1/8 CC M	33-MAV26LESCC		Vipu 90° 5/3 1/4 OC B	33-MAV36LEOOC
	Vipu 90° 5/3 1/8 CC B	33-MAV26LEOCC		Vipu 90° 5/3 1/4 PC M	33-MAV36LESPC
	Vipu 90° 5/3 1/8 OC M	33-MAV26LESOC		Vipu 90° 5/3 1/4 PC B	33-MAV36LEOPC

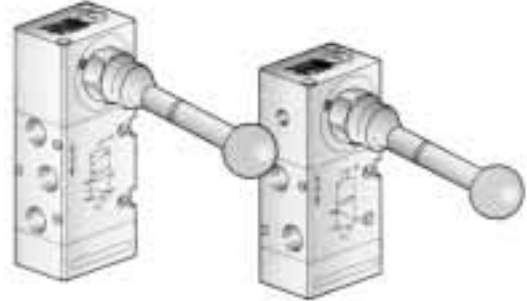


### KÄSIOHJATTU VENTTIILI SARJA 70MAV

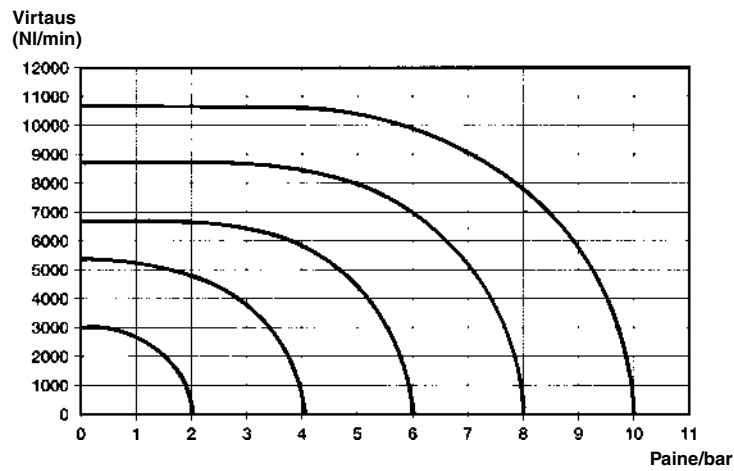
- liitännäkoot R 1/2
- vipu 90° kulma

#### TEKNISET TIEDOT

Käyttöpaine	P	0-10 bar (0-1 MPa)
Nimellispaine	Pn	6 bar (0,6 MPa)
Lämpötila	T	-10° – +58°C
Väliaineen lämpötila	T	-10° – +60°C
Väliaine		Puhdas paineilma, voitelulla tai ilman
Materiaali		Runko : alumiini
		Istukka: alumiini/niklaus 20 mikronia
		Tiivisteet: NBR
Virtausaukko	Ø	1/8 = 5 mm 1/4 = 7,5 mm



#### VIRTAUSKAAVIO



Symboli	Toiminto	Malli	Symboli	Toiminto	Malli
	Vipu 90° 3/2 1/2" NC M	33-MAV43LESNC		Vipu 90° 5/3 1/2" CC B	33-MAV46LEBCC
	Vipu 90° 3/2 1/2" B	33-MAV43LEBOO		Vipu 90° 5/3 1/2" OC M	33-MAV46LESOC
	Vipu 90° 5/2 1/2" M	33-MAV45LESOO		Vipu 90° 5/3 1/2" OC B	33-MAV46LEBOC
	Vipu 90° 5/2 1/2" B	33-MAV45LEBOO		Vipu 90° 5/3 1/2" PC M	33-MAV46LESPC
	Vipu 90° 5/3 1/2" CC M	33-MAV46LESCC		Vipu 90° 5/3 1/2" PC B	33-MAV46LEBPC

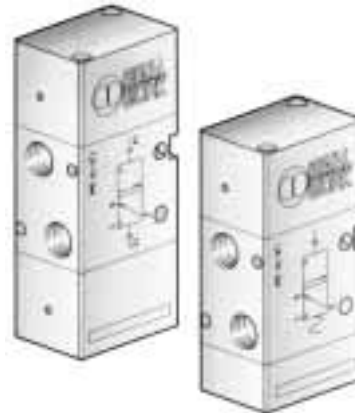


**PAINELMAOHJATTU VENTTIILI SARJA 70PNV**

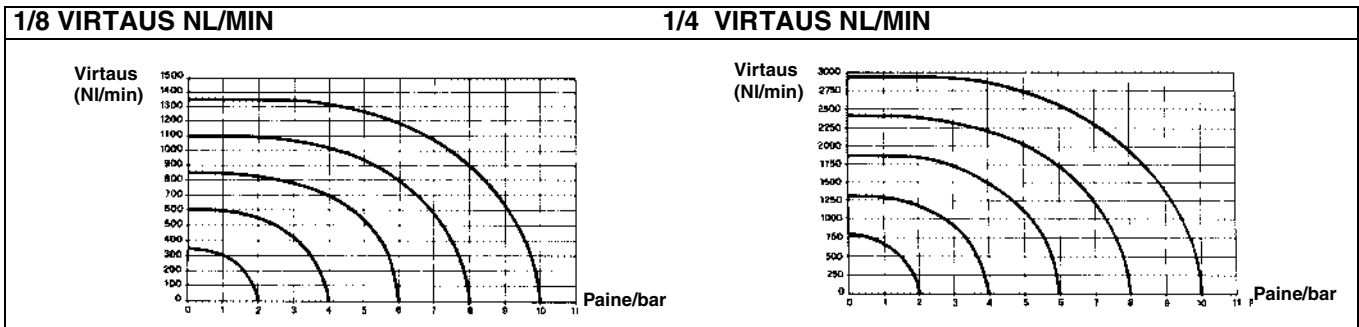
- 3/2–5/2–5/3 venttiilit
- liitانتä R 1/8–1/4

**TEKNISEET TIEDOT**

Käyttöpaine	P	0,5-10 bar (0,05-1 MPa)
Ymp.lämpö	T	-10° – +55°C
Väliaineen lämpö	T	-10° – +55°C
Väliaine		Suodatettu paineilma tai ilman
Materiaali		Runko: alumiini Istukka: niklatu alumiini 20 mikronia Tiivisteet: NBR
Virtausaukko	Ø	1/8: 5 mm



**VIRTAUSKAAVIOT**



Symboli	Toiminto	Malli	Symboli	Toiminto	Malli
	Paine/jousi 3/2 1/8 NC M	33-PNV23PNSNC		Paine/jousi 3/2 1/4 NC M	33-PNV33PNSNC
	Paine/paine 3/2 1/8 NC B	33-PNV23PNBNC		Paine/paine 3/2 1/4 NC B	33-PNV33PNBNC
	Paine/jousi 5/2 1/8 M	33-PNV25PNSOO		Paine/jousi 5/2 1/4 M	33-PNV35PNSOO
	Paine/paine 5/2 1/8 B	33-PNV25PNBOO		Paine/paine 5/2 1/4 B	33-PNV35PNBOO
	Paine/paine 5/2 1/8 B. Diff.	33-PNV25PNDOO		Paine/paine 5/2 1/4 B. Diff.	33-PNV35PNDOO
	Paine/paine jousikeskitys 5/3 1/8 CC M	33-PNV26PNSCC		Paine/paine jousikeskitys 5/3 1/4 CC M	33-PNV36PNSCC
	Paine/paine jousikeskitys 5/3 1/8 OC M	33-PNV26PNSOC		Paine/paine jousikeskitys 5/3 1/4 OC M	33-PNV36PNSOC
	Paine/paine jousikeskitys 5/3 1/8 PC M	33-PNV26PNSPC		Paine/paine jousikeskitys 5/3 1/4 PC M	33-PNV36PNSPC





### PAINEILMAOHJATTU VENTTIILI SARJA 70PNV

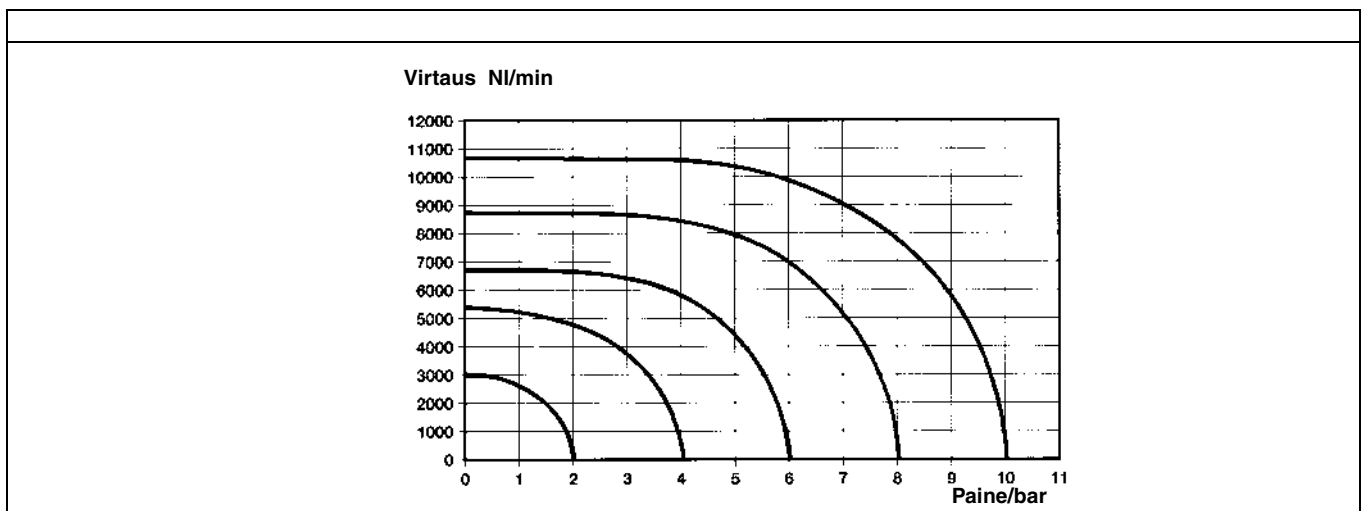
- liitäntä 1/2"



#### TEKNISET TIEDOT

Työskentelylämpötila	Tf	-10° – +80°C	
Väliaine		Suodatettu paineilma voitelulla tai ilman	
Materiaali		Runko: alumiini	
		Kara: niklattu alumiini 20 mikr.	
		Tiivisteet: NBR nitr.	
Toisto aika	msec	(14) Monostabiili: 15	TRR(12) Monostabiili: 22
	~	Bistabiili: 15	Bistabiili: 15

#### VIRTAUSKAAVIO



Symboli	Toiminto	Malli	Symboli	Toiminto	Malli
	Paine/jousi 3/2 1/2" NC M	33-PNV43PNSNC		Paine/paine differentiaali 5/2 1/2	33-PNV45PNDOO
	Paine/paine 3/2 1/2" NC B	33-PNV43PNBNC		Paine/paine jousikeskitys 5/3 1/2 CC M	33-PNV46PNSCC
	Paine/jousi 5/2 1/2" M	33-PNV45PNSOO		Paine/paine jousikeskitys 5/3 1/2 OC M	33-PNV46PNSOC
	Paine/paine 5/2 1/2" B	33-PNV45PNBOO		Paine/paine jousikeskitys 5/3 1/2 PC M	33-PNV46PNSPC



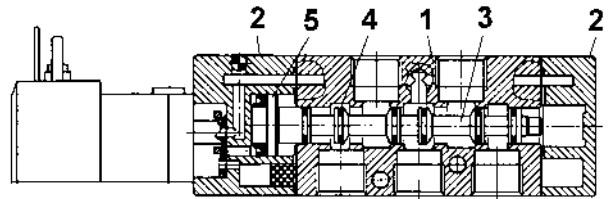
**MACH 16 VENTTIILIT**

1. Runko alumiinia
2. Pääty Hostaform muovia
3. Istukka alumiinia
4. Tiivistet erikoismateriaalia
5. Mäntä Hostaformia



**TEKNISET TIEDOT**

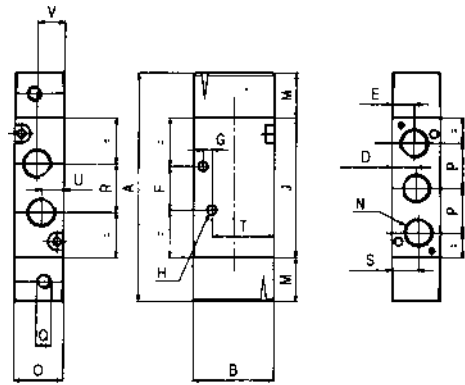
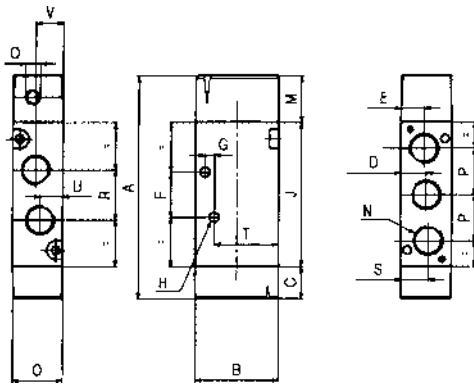
Työpaine	P	1,5–10 bar (0,15–1 MPa)
Lämpötila-alue	T	-10° – +60°C
Väliaine		Suodatettu paineilma, voitelulla tai ilman
Mallit		Paineilmaohjattu Sähköohjattu
Virtaus	Q	750 NI/min
Jännite	T	24 V AC/DC 110 V 50/60 Hz
Teho	W	1 W
Toisto aika		0,5 mS



**MITTAPIIRROKSET**

**Paineilmaohjattu 5/2 monostabiili**

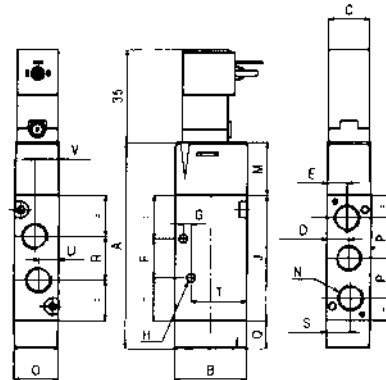
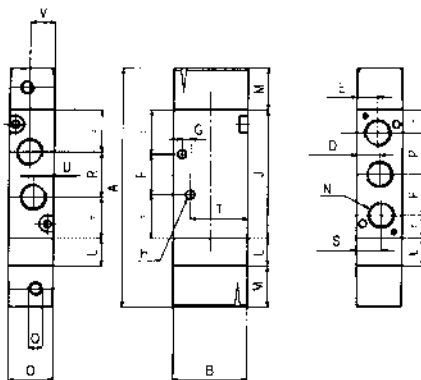
**Paineilmaohjattu 5/2 bistabiili**



Malli	A	B	C	D	E	F	G	H	J	L	M	N	O	P	Q	R	S	T	U	V
5/2 monost.	72,5	27	10,5	8,25	7,5	14,8	3	3,2	47	-	15	1/8	16,5	15	M5	16,4	9	20,9	7,5	9
5/2 bist.	77	27	-	8,25	7,5	14,8	3	3,2	47	-	15	1/8	16,5	15	M5	16,4	9	20,9	7,5	9

**Paineilmaohjattu 5/3**

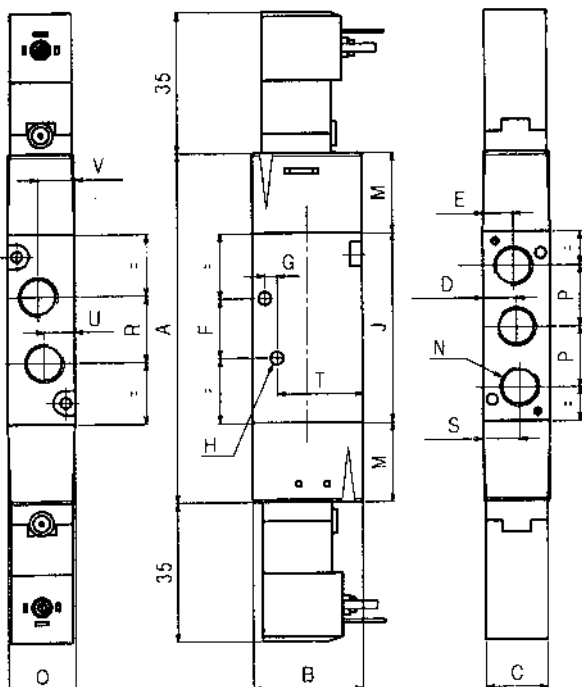
**Sähköohjattu 5/2 monostabiili  
Yksittäisasennukseen**



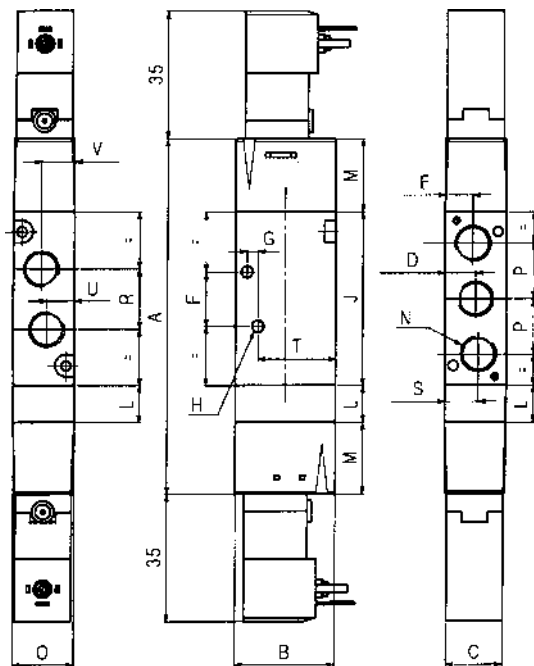
Malli	A	B	C	D	E	F	G	H	J	L	M	N	O	P	Q	R	S	T	U	V
5/3	87	27	-	8,25	7,5	14,8	3	3,2	47	10	15	1/8	16,5	15	M5	16,4	9	20,9	7,5	9
Sähköohj. 5/2	77,2	27	15,2	8,25	7,5	14,8	3	3,2	47	-	19,7	1/8	16,5	15	10,5	16,4	9	20,9	7,5	9



**Sähköohjattu 5/2 bistabiili**  
Yksittäisasennukseen

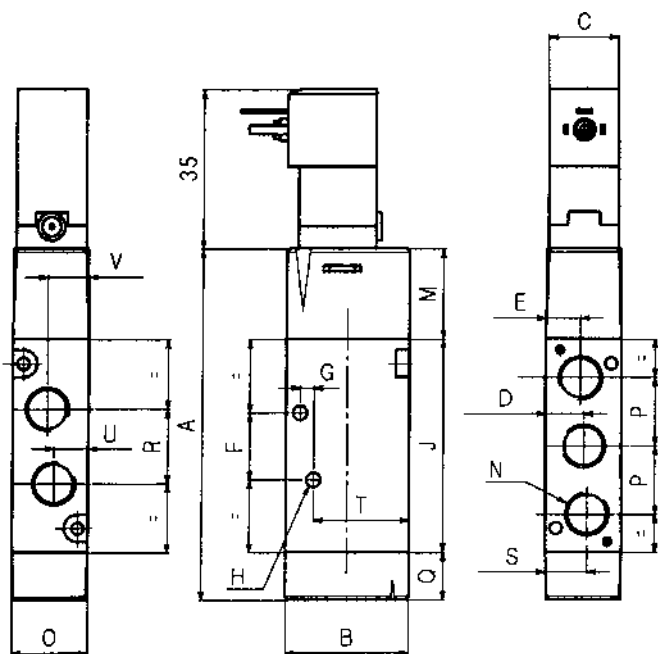


**Sähköohjattu 5/3**  
Yksittäisasennukseen

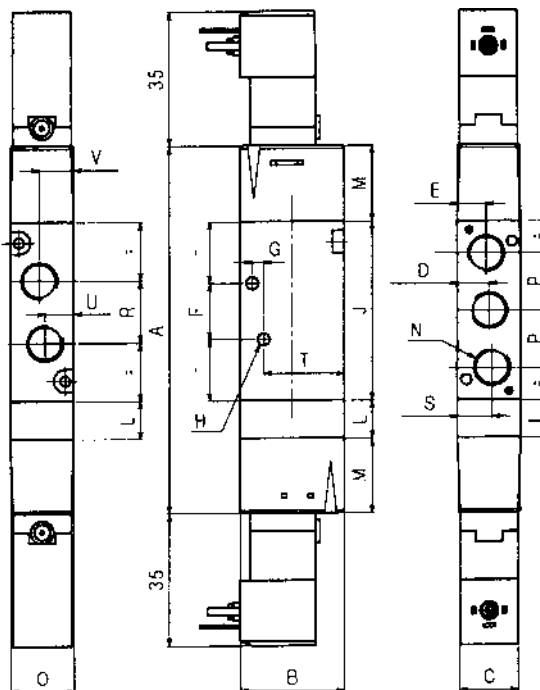


Malli	A	B	C	D	E	F	G	H	J	L	M	N	O	P	Q	R	S	T	U	V
5/2 bist.	86,4	27	15,2	8,25	7,5	14,8	3	3,2	47	-	19,7	1/8	16,5	15	-	16,4	9	20,9	7,5	9
5/3	96,4	27	15,2	8,25	7,5	14,8	3	3,2	47	10	19,7	1/8	16,5	15	-	16,4	9	20,9	7,5	9

**Sähköohjattu 5/2 monostabiili**  
Laatta-asennukseen



**Sähköohjattu 5/2-5/3**  
Laatta-asennukseen



Malli	A	B	C	D	E	F	G	H	J	L	M	N	O	P	Q	R	S	T	U	V
5/2 monost.	77,2	27	15,2	8,25	7,5	14,8	3	3,2	47	-	19,7	1/8	16,5	15	M5	16,4	9	20,9	7,5	9
5/2-5/3	96,4	27	15,2	8,25	7,5	14,8	3	3,2	47	10	19,7	1/8	16,5	15	-	16,4	9	20,9	7,5	9



**TILAUSOHJEET VENTTIILIT**

Esimerkki: venttiilin tyyppi on MSV25SOB0024VDC

MSV	2	5	SO	B	OO	24VDC
Tyyppi	Koko	Toiminto	OHJAUS 14	OHJAUS 12	MUUT TIEDOT	JÄNNITE
MPV = miniventtiili paineilma	2 = R1/8	5 = 5/2	PN = paineilma	P = ilma/jousi	OO = 5/2 vakio	24 Vdc
MSV = miniventtiili sähkö		6 = 5/3	SO = sähkö putkistoasennus	B = bistabiili	CC = 5/3 keskiasento suljettu	24 Vac
			SM = sähkö laatta-asennus	S = jousi	OC = 5/3 keskiasento avoin	110 Vac
					PC = 5/3 keskiasento paine	

Symboli	Toiminto	Malli	Symboli	Toiminto	Malli
	Paine/jousi 5/2M	33-MPV 25PNPOO		Sähkö/jousi 5/3 keskiasento avoin	33-MSV 26SOSOC24VDC
	Paine/paine 5/2	33-MPV 25PNBOO		Sähkö/jousi 5/3 keskiasento avoin	33-MSV 26SOSOC24VAC
	Paine/jousi 5/3 keskiasento suljettu	33-MPV 26PNSCC		Sähkö/jousi 5/3 keskiasento avoin	33-MSV 26SOSOC110VAC
	Paine/jousi 5/3 keskiasento avoin	33-MPV 26PNSOC		Sähkö/jousi 5/3 keskiasento paine	33-MSV 26SOSPC24VDC
	Paine/jousi 5/3 keskiasento paine	33-MPV 26PNSPC		Sähkö/jousi 5/3 keskiasento paine	33-MSV 26SOSPC24VAC
	Sähkö/jousi 5/2	33-MSV 25SOPOO24VDC		Sähkö/jousi 5/3 keskiasento paine	33-MSV 26SOSPC110VAC
	Sähkö/jousi 5/2	33-MSV 25SOPOO24VAC		Sähkö/sähkö 5/2 ulkupuolinen ohjaus	33-MSV 25SEBOO24VDC
	Sähkö/jousi 5/2	33-MSV 25SOPOO110V		Sähkö/jousi 5/2 ulkupuolinen ohjaus	33-MSV 25SESOO24VDC
	Sähkö/sähkö 5/2	33-MSV 25SOBOO24VDC		Sähkö/jousi 5/2 laatta-asennus	33-MSV 25SMPOO24VDC
	Sähkö/sähkö 5/2	33-MSV 25SOBOO24VAC		Sähkö/sähkö 5/2 laatta-asennus	33-MSV 25SMBOO24VDC
	Sähkö/sähkö 5/2	33-MSV 25SOBOO110VAC		Sähkö/jousi 5/3 laatta-asennus keskiasento suljettu	33-MSV 26SMSCC24VDC
	Sähkö/jousi 5/3 keskiasento suljettu	33-MSV 26SOSCC24VDC		Sähkö/jousi 5/3 laatta-asennus keskiasento avoin	33-MSV 26SMSOC24VDC
	Sähkö/jousi 5/3 keskiasento suljettu	33-MSV 26SOSCC24VAC		Sähkö/jousi 5/3 laatta-asennus keskiasento paine	33-MSV 26SMSPC24VDC
	Sähkö/jousi 5/3 keskiasento suljettu	33-MSV 26SOSCC110V			



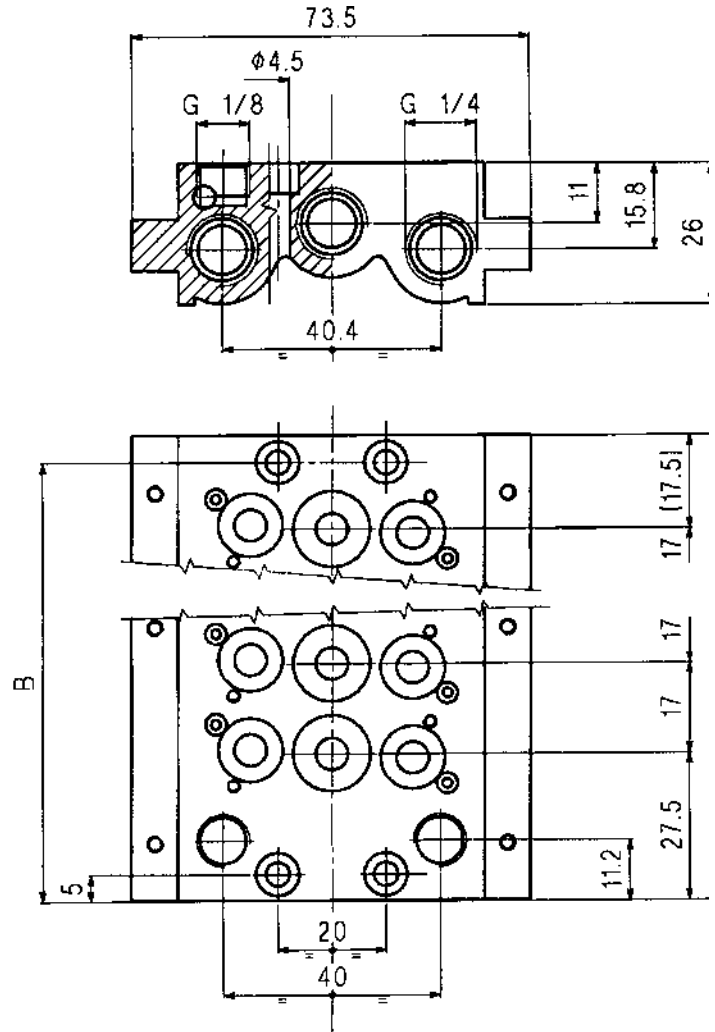
### TILAUSOHJEET POHJALAATAT

Esimerkki: CMVEP0802MWC5

CVMEP	08	02	M	WC5
CVMPN = pohjalaatta paineilmalle	08 = R1/8 liitäntä	02 = 2:lle venttiilille	O = malli CVMPN	MCN = sähköliitäntä
CVMEP = pohjalaatta sähkölle		04 = 4:lle	M = malli sähköliitäntä vain monostabiili venttiilille	WC5 = sähkökaapeli 5 m
		06 = 6:lle	B = malli sähköliitäntä vain bistabiili venttiilille	ACM = muu kytkentä monostabiili ryhmälle
		08 = 8:lle		OOO = malli CVMPN
		10 = 10:lle		
		12 = 12:lle		

#### Tuotenro

33-CVMPN08-02-0-00	
33-CVMPN08-04-0-000	
33-CVMPN08-06-0-000	
33-CVMPN08-08-0-000	
33-CVMPN08-10-0-000	
33-CVMPN08-12-0-000	
33-CVMEP08-04-M-MCN	
33-CVMEP08-06-M-MCM	
33-CVMEP08-08-M-MCM	
33-CVMEP08-10-M-MCM	
33-CVMEP08-12-M-MCM	
33-CVMEP08-04-B-MCN	
33-CVMEP08-06-B-MCN	
33-CVMEP08-08-B-MCN	
33-CVMEP08-10-B-MCN	
33-CVMEP08-12-B-MCN	
33-CVMEP08-04-M-ACM	
33-CVMEP08-06-M-ACM	
33-CVMEP08-08-M-ACM	
33-CVMEP08-04-M-WC5	
33-CVMEP08-06-M-WC5	
33-CVMEP08-08-M-WC5	
33-CVMEP08-10-M-WC5	
33-CVMEP08-12-M-WC5	
33-CVMEP08-04-B-WC5	
33-CVMEP08-06-B-WC5	
33-CVMEP08-08-B-WC5	
33-CVMEP08-10-WC5	
33-CVMEP08-12-WC5	
33-PCS-MACH	Peitelaippa sähkö
33-PCS-EL-MACH	Peitelaippa sähkö
33-ADT-MACH	Sovite



**Huom. tilattaessa pohjalaattaa sähkölle mainittava onko vaihto- vai tasavirtaa.**



## MACH 18 VENTTIILIT

MACH 18 sähkö- ja paineilmaventtiilit on valmistettu VDMA24563-02-18 standardin mukaan. Saatavissa 5/2 ja 5/3 toiminnot sekä sähkö- että paineilmaohjauksella.

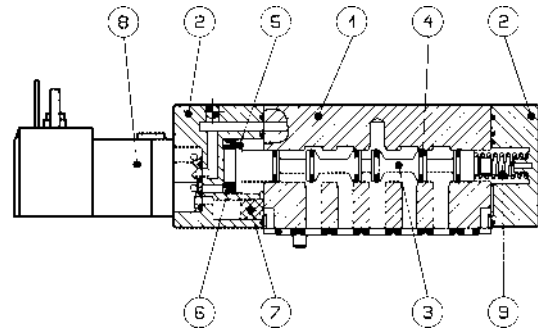
### TEKNISET TIEDOT

Työpaine	
- monostabiili	1,5–10 bar
- monostabiili 5/3	alipaine-paine 10 bar, paineilmaohjattu -1,9–10 bar sähkö-ohjattu
- bistabiili	alipaine-paine 10 bar, paineilmaohjattu -1–10 bar sähkö-ohjattu
- ulkopuolinen ohjaus	alipaine -10 bar
Ohjauspaine	1,9–10 bar
Lämpötila-alue	-10 – +60°C
Väliaine	Paineilma voitelulla tai ilman (käytettäessä voitelua sitä ei saa keskeyttää)
Virtaus 6 bar paineella	340 NI/min painehäviö 0,5 bar
Virtaus 6 bar paineella	470 NI/min painehäviö 1,0 bar
Voitelusuositus	ISO ja UNI FD 22
Asennus	Putkisto- ja laatta-asennus
Kela	Sisäänrakennettu kara DIN 43650 C mukaan
Käsiohjaus	Painonappi venttiilissä
Teho	1 W
Jännitepoikkeama	-10 % – +15 %
Eristysluokka	F 155
Suojausluokka	IP 65 EN60529 pistokkeella



### VENTTIILIN MATERIAALI

1. Venttiilin runko alumiinia
2. Venttiilin pääty hostaformia
3. Kara alumiinia
4. Tiivisteet polyuretaania
5. Mäntä hostaformia
6. Männän tiiviste polyuretaania
7. Suodatin sintrattua pronssia
8. Kela sisäänrakennettu kara
9. Jousi erikoisterästä



### VENTTIILIN KOODI

Venttiilin sarja	D	5	PN	S	OO
MPV	Liitântä	Toiminto	<b>OHJAUS 14</b>	<b>OHJAUS 12</b>	<b>MUUT TOIMINNOT</b>
MPV = paineilmaohjaus	D VDMA 24563-02	5 = 5/2	PN = paineilmaohjaus	S = jousipalautus	OO = 5/2
MSV = sähköohjattu		6 = 5/3	SO = sähköohjaus	B = bistabiili	CC = suljettu keskiasento
			SE = ulkopuolinen paineilmaohjaus		OC = avoin keskiasento
					PC = painekeskiasento

### PAINEILMAOHJATUT

Symboli	Toiminto	Malli	Symboli	Toiminto	Malli
	Paine/jousi 5/2	33-MPV D5PNBOO		Paine/jousi 5/3 keskiasento avoin	33-MPV D6PNSOC
	Paine/paine 5/2	33-MPV D5PNSOO		Paine/jousi 5/3 keskiasento paine	33-MPV D6PNSPC
	Paine/jousi 5/3 keskiasento suljettu	33-MPV D6PNSCC			



**SÄHKÖOHJATUT**

Symboli	Toiminto	Malli	Symboli	Toiminto	Malli
	Sähkö/sähkö 5/2	33-MSV D5SOBOO24VDC		Sähkö/sähkö 5/2 paineilmaohjaus	33-MSV D5SEBOO24VDC
	Sähkö/sähkö 5/2	33-MSV D5SOBOO24VAC		Sähkö/sähkö 5/2 paineilmaohjaus	33-MSV D5SEBOO24VAC
	Sähkö/sähkö 5/2	33-MSV D5SOBOO110VAC		Sähkö/sähkö 5/2 paineilmaohjaus	33-MSV D5SEBOO110VAC
	Sähkö/sähkö 5/2	33-MSV D5SOBOO220VAC		Sähkö/sähkö 5/2 paineilmaohjaus	33-MSV D5SEBOO220VAC
	Sähkö/jousi 5/2	33-MSV D5SOSOO24VDC		Sähkö/jousi 5/2 paineilmaohjaus	33-MSV D5SESOO24VDC
	Sähkö/jousi 5/2	33-MSV D5SOSOO24VAC		Sähkö/jousi 5/2 paineilmaohjaus	33-MSV D5SESOO24VAC
	Sähkö/jousi 5/2	33-MSV D5SOSOO110VAC		Sähkö/jousi 5/2 paineilmaohjaus	33-MSV D5SESOO110VAC
	Sähkö/jousi 5/2	33-MSV D5SOSOO220VAC		Sähkö/jousi 5/2 paineilmaohjaus	33-MSV D5SESOO220VAC
	Sähkö/jousi 5/3 keskiasento suljettu	33-MSV D6SOSCC24VDC		Sähkö/jousi 5/3, keskias. sulj. paineilmaohjaus	33-MSV D6SESCC24VDC
	Sähkö/jousi 5/3 keskiasento suljettu	33-MSV D6SOSCC24VAC		Sähkö/jousi 5/3, keskias. sulj. paineilmaohjaus	33-MSV D6SESCC24VAC
	Sähkö/jousi 5/3 keskiasento suljettu	33-MSV D6SOSCC110VAC		Sähkö/jousi 5/3, keskias. sulj. paineilmaohjaus	33-MSV D6SESCC110VAC
	Sähkö/jousi 5/3 keskiasento suljettu	33-MSV D6SOSCC220VAC		Sähkö/jousi 5/3, keskias. sulj. paineilmaohjaus	33-MSV D6SESCC220VAC
	Sähkö/jousi 5/3 keskiasento avoin	33-MSV D6SOSOC24VDC		Sähkö/jousi 5/3, keskias. avoin paineilmaohjaus	33-MSV D6SESOC24VDC
	Sähkö/jousi 5/3 keskiasento avoin	33-MSV D6SOSOC24VAC		Sähkö/jousi 5/3, keskias. avoin paineilmaohjaus	33-MSV D6SESOC24VAC
	Sähkö/jousi 5/3 keskiasento avoin	33-MSV D6SOSOC110VAC		Sähkö/jousi 5/3, keskias. avoin paineilmaohjaus	33-MSV D6SESOC110VAC
	Sähkö/jousi 5/3 keskiasento avoin	33-MSV D6SOSOC220VAC		Sähkö/jousi 5/3, keskias. avoin paineilmaohjaus	33-MSV D6SESOC220VAC
	Sähkö/jousi 5/3 keskiasento paine	33-MSV D6SOSPC24VDC		Sähkö/jousi 5/3, keskias. paine paineilmaohjaus	33-MSV D6SESPC24VDC
	Sähkö/jousi 5/3 keskiasento paine	33-MSV D6SOSPC24VAC		Sähkö/jousi 5/3, keskias. paine paineilmaohjaus	33-MSV D6SESPC24VAC
	Sähkö/jousi 5/3 keskiasento paine	33-MSV D6SOSPC110VAC		Sähkö/jousi 5/3, keskias. paine paineilmaohjaus	33-MSV D6SESPC110VAC
	Sähkö/jousi 5/3 keskiasento paine	33-MSV D6SOSPC220VAC		Sähkö/jousi 5/3, keskias. paine paineilmaohjaus	33-MSV D6SESPC220VAC





**ASENNUSLAATAT**

Tuotenro	Toiminto
33-0227100201	VDMA päätykappale sisään
33-0227100200	VDMA päätykappale ulos
33-0227200150	VDMA väliosa liitانتä sivussa
33-0227200300	VDMA väliosa liitانتä ylös
33-0227200500	sokealaippa
33-0227100000	välikalvo

**SÄHKÖOHJATUT SARJA 70SOV**

- 3/2–5/2–5/3–1/8 ja 1/4 liitانتä

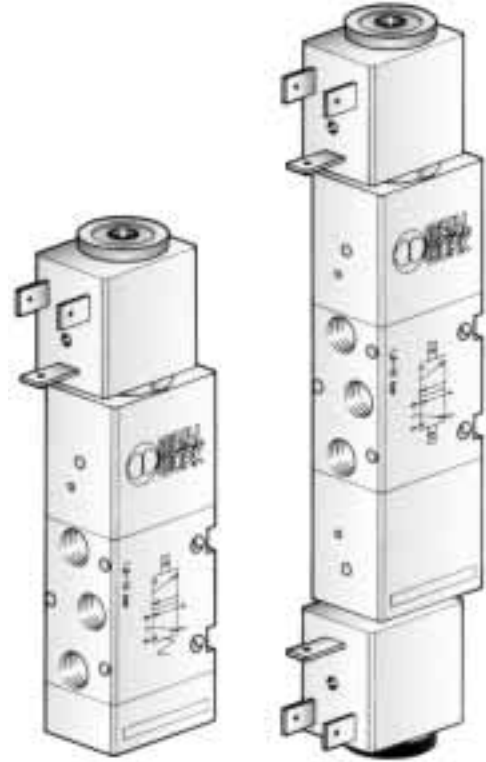
**Asennusvaihtoehdot:**

- in-line
- pohjalaatta
- jakotukki

**Huom!**

Kelat sivulla 97

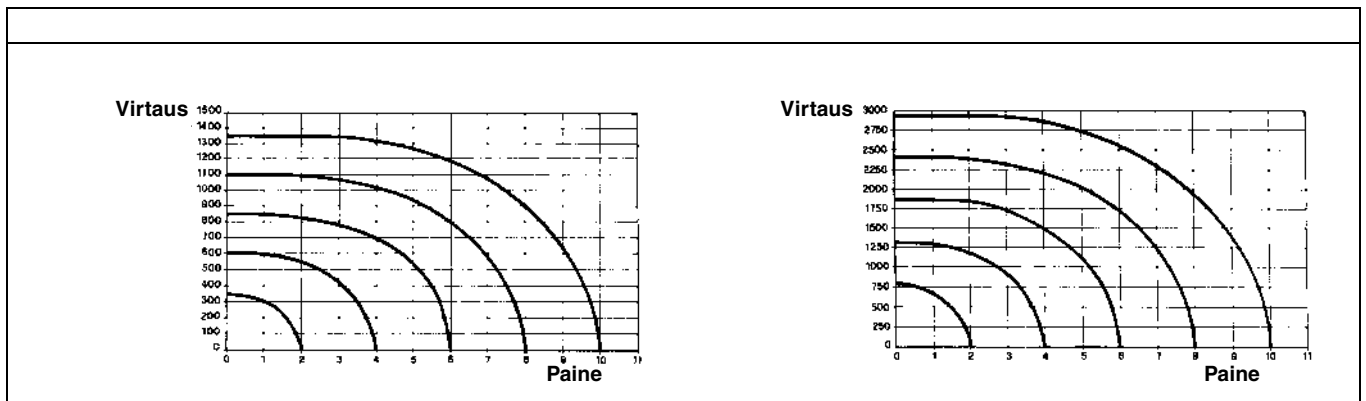
**Solenoidiventtiilit kysyttäessä**



**TEKNISET TIEDOT**

Työpaine	P	Max 10 bar (max 1 MPa)	
Työskentelylämpötila	T	-10° – +80°C	
Väliaine		Suodatettu paineilma, voitelulla tai ilman	
Materiaali		Runko: alumiini	
		Mekaaniset osat: niklatu alumiini 20 mikronia	
		Tiivisteet: NBR Nitrili	
Työskentelypaine		1/8 monostabiili 2,5 bar	1/4 monostabiili 2 bar
		bistabiili 1 bar	bistabiili 1 bar
Virtausaukko	0	1/8: 5 mm	1/4: 7,5 mm

**VIRTAUSKAAVIOT**





**TILAUSOHJEET**

Symboli	Toiminto	Malli 1/8	Hinta	Malli 1/4
	Sähkö/jousi 3/2 NC M	33-SOV23SOSNC	378,00	33-SOV33SOSNC
	Sähkö/jousi 3/2 NO M	33-SOV23SOSNO	378,00	33-SOV33SOSNO
	Sähkö/sähkö 3/2 B	33-SOV23SOBOO	561,00	33-SOV33SOBOO
	Sähkö/jousi paineilmaohjaus 3/2 NC M ass.	33-SOV23SESNC	395,00	33-SOV33SESNC
	Sähkö/sähkö paineilmaohjaus 3/2 B ass.	33-SOV23SEBOO	594,00	33-SOV33SEBOO
	Sähkö/jousi 5/2 mon.	33-SOV25SOSOO	380,00	33-SOV35SOSOO
	Sähkö/sähkö 5/2 bist.	33-SOV25SOBOO	580,00	33-SOV35SOBOO
	Sähkö/jousi paineilmaohjaus 5/2 mon. ass.	33-SOV25SESOO	436,00	33-SOV35SESOO
	Sähkö/sähkö paineilmaohjaus 5/2 bist. ass.	33-SOV25SEBOO	617,00	33-SOV35SEBOO
	Sähkö/sähkö 5/2 bist. diff.	33-SOV25SODOO	589,00	33-SOV35SODOO
	Sähkö/sähkö jousikeskitteinen 5/3 mon. CC	33-SOV26SOSCC	678,00	33-SOV36SOSCC
	Sähkö/sähkö jousikeskitteinen 5/3 mon. OC	33-SOV26SOSOC	678,00	33-SOV36SOSOC
	Sähkö/sähkö jousikeskitteinen 5/3 mon. PC	33-SOV26SOSPC	678,00	33-SOV36SOSPC
	Sähkö/sähkö, jousi-keskitteinen, paineilmaohjaus 5/3 mon. CC-ass.	33-SOV26SESCC	714,00	33-SOV36SESCC
	Sähkö/sähkö, jousi-keskitteinen, paineilmaohjaus 5/3 mon. OC-ass.	33-SOV26SESOC	714,00	33-SOV36SESOC
	Sähkö/sähkö, jousi-keskitteinen, paineilmaohjaus 5/3 mon. PC-ass.	33-SOV26SESPC	714,00	33-SOV36SESPC

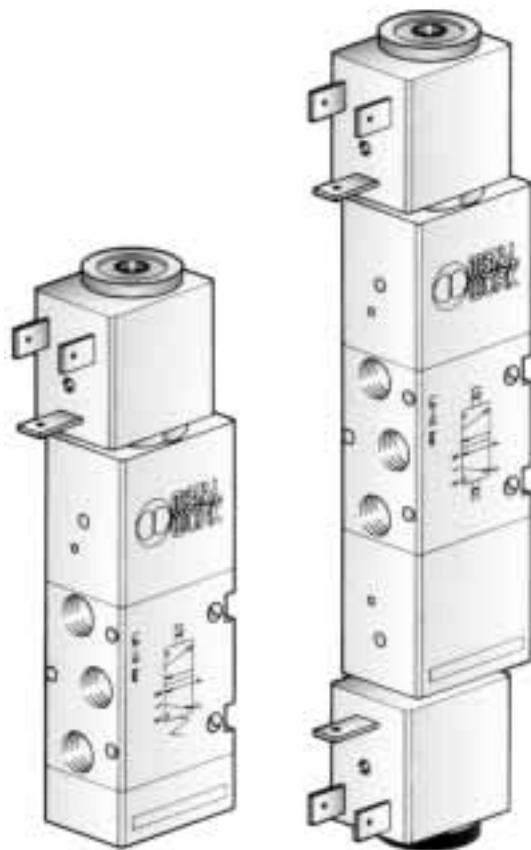
**HUOM!**  
Kelat ja  
pistokkeet  
alkaen sivulta 97



**SÄHKÖOHJATUT SARJA 70SOV**

- R 1/2 -liitäntä
- 3/2–5/2–5/3

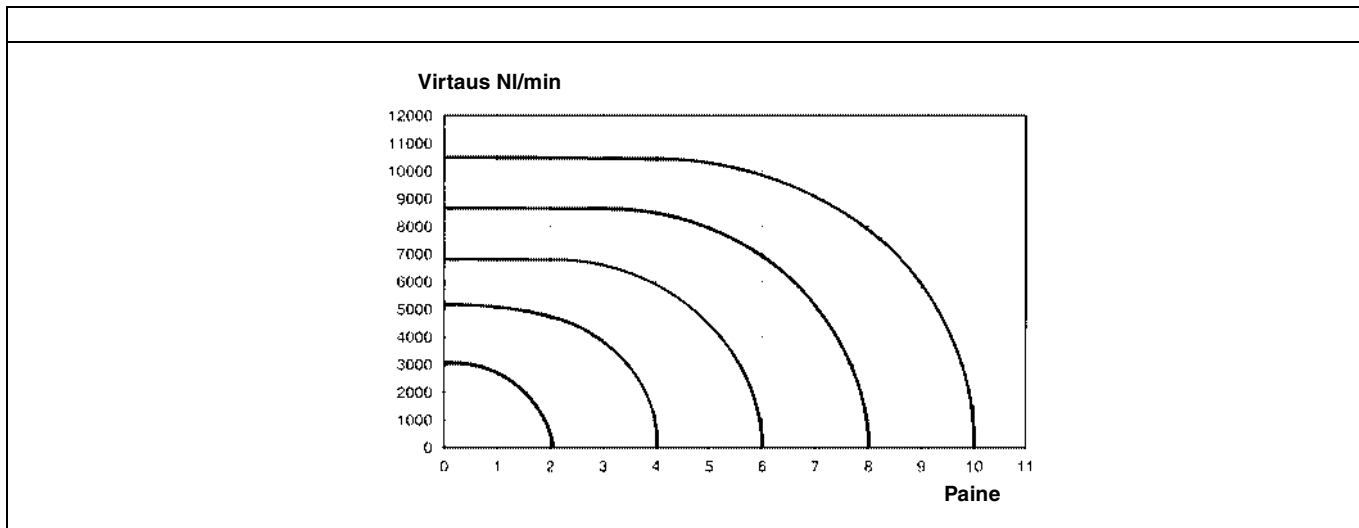
**Huom!**  
Kelat sivulla 97



**TEKNISEET TIEDOT**

Työpaine	P	Monostabiili: 2,5–10 bar	
		bistabiili: 1–10 bar	
Työskentelylämpötila	T	-10° – +80°C	
Väliaine		Suodatettu paineilma voitelulla tai ilman	
		Runko: alumiini	
		Mekaaniset osat: niklatu alumiini 20 mikronia	
		Tiivisteet: NBR nitrili	
Virtausaukko	Ø	15 mm	
Reagointiajat	msec.	Monostabiili	Bistabiili
		TRA 14:18 TRR 12:50	TRA 14:22 TRR 12:45

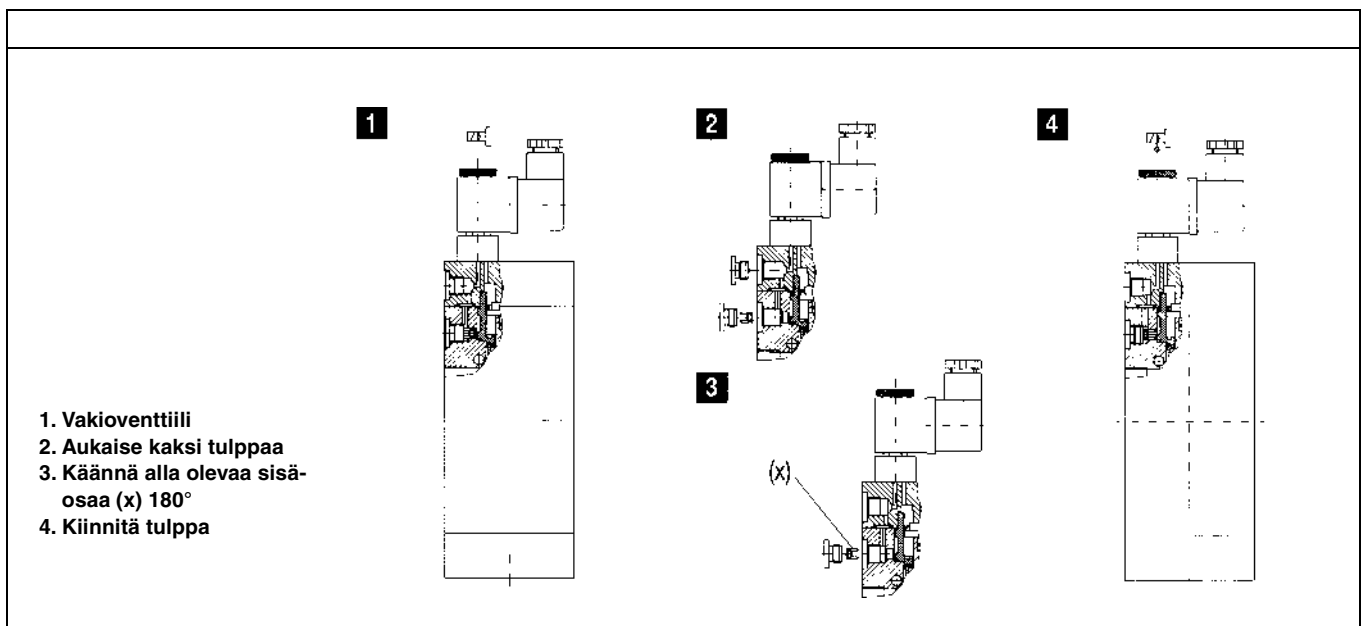
**VIRTAUSKAAVIO**



Symboli	Toiminto	Tyyppi	Symboli	Toiminto	Tyyppi
	Sähkö/jousi 3/2 NC M	33-SOV43SOSNC		Sähkö/sähkö sis. paineilmaohj. 5/2 bist. ass.	33-SOV45SEBOO
	Sähkö/jousi 3/2 NO M	33-SOV43SOSNO		Sähkö/sähkö 5/2 bist. diff.	33-SOV45SODOO
	Sähkö/sähkö 3/2 NC B	33-SOV43SOBOO		Sähkö/sähkö jousikeskitteinen 5/3 mon. CC	33-SOV46SOSCC
	Sähkö/jousi paineilmaohjaus 3/2 NC M ass.	33-SOV43SESNOC		Sähkö/sähkö jousikeskitteinen 5/3 mon. OC	33-SOV46SOSOC
	Sähkö/sähkö paineilmaohjaus 3/2 NC B ass.	33-SOV43SEBOO		Sähkö/sähkö jousikeskitteinen 5/3 mon. PC	33-SOV46SOSPC
	Sähkö/jousi 5/2 mon.	33-SOV45SOSOO		Sähkö/sähkö jousikeskitteinen paineilmaohjaus 5/3 mon. CC-ass.	33-SOV46SESCC
	Sähkö/sähkö 5/2 bist.	33-SOV45SOBOO		Sähkö/sähkö jousikeskitteinen paineilmaohjaus 5/3 mon. OC-ass.	33-SOV46SESOC
	Sähkö/jousi paineilmaohjaus 5/2 mon. ass.	33-SOV45SESOO		Sähkö/sähkö jousikeskitteinen paineilmaohjaus 5/3 mon. PC-ass.	33-SOV46SESPC

**Huom! Kelat sivulla 97.**

**Ulkoisella ohjauksella venttiili saadaan toimimaan  $P < 2$  bar ja myös alipaineella ilman erillistä päätyjen vaihtoa alla olevan ohjeen mukaan**



**SARJA 70 LAATTA-ASENNUKSEEN**

Sarja 70 venttiilit laatta-asennukseen valmistetaan paineilma- ja sähköohjauksella

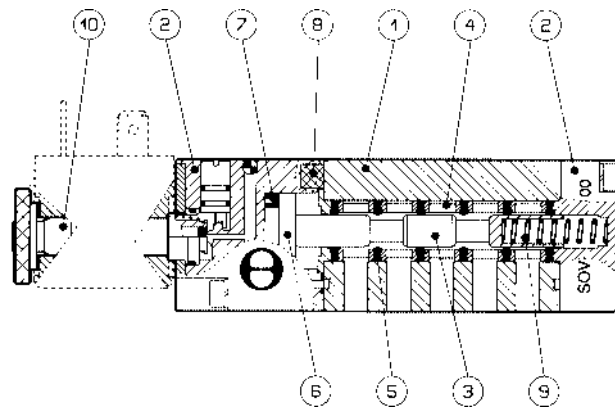
**TEKNISET TIEDOT**

Työpaine	Monostabiili: 2,5–10 bar Bistabiili: 1–10 bar
Ulkopuolinen ohjaus	Alipaine–10 bar
Lämpötila	-10° – +60°C
Min. aktivointipaine	2,5 bar
Virtausaukko	5 mm
Virtaus 6 bar paineella	320 NI/min painehäviöllä 0,5 bar 450 NI/min painehäviöllä 1 bar
Toiminnot	5/2 ja 5/3



**MATERIAALIT**

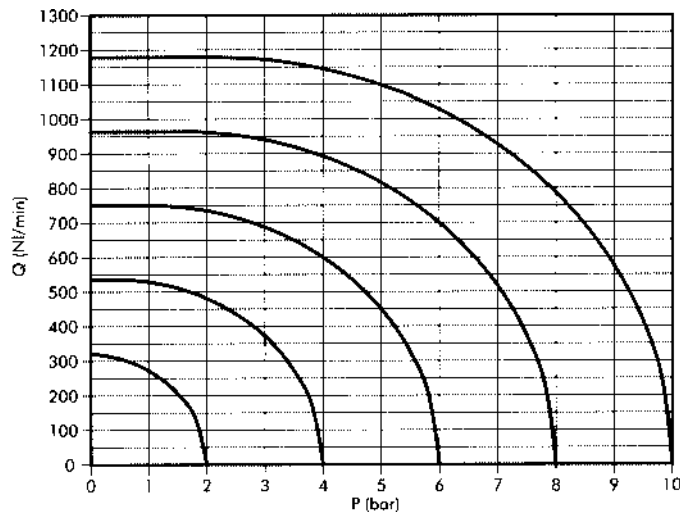
1. Venttiilin runko alumiinia
2. Venttiilin pääty hostaformia
3. Kara kemiallisesti niklattua alumiinia
4. Välilevyt muovia
5. Tiivisteet NBR
6. Mäntä hostaformia
7. Männän tiiviste polyuretaania
8. Suodatin sintrattua pronssia
9. Jousi erikoisterästä
10. Magneettiosa: ankkurin putki messinkiä, ankkuri ruostumatonta terästä



**KOODI AVAIN**

PNV	B	5	PN	S	OO
Venttiili sarja	Liitännä	Toiminto	OHJAUS 14	OHJAUS 12	MUUT TOIMINNOT
PNV =paineilmaohjattu	Laatta-asennus 1/8	5 = 5/2 6 = 5/3	PN = paineilma	S = jousipalautus B = bistabiili	OO = 5/2 CC = keskiasento suljettu OC = keskiasento avoin PC = keskiasento paine

**VIRTAUSKAAVIO**



**PAINEILMAOHJATUT**

Symboli	Toiminto	Malli	Symboli	Toiminto	Malli
	Paine/jousi 5/2	33-PNV B5PNSOO		Sähkö/jousi 5/2 paineilmaohjaus	33-SOV B5SESOO
	Paine/paine 5/2	33-PNV B5PNBOO		Sähkö/sähkö 5/2 paineilmaohjaus	33-SOV B5SEBOO
	Paine/paine 5/2 diff.	33-PNV B5PNDOO		Sähkö/jousi 5/3 keskiasento suljettu	33-SOV B6SOSCC
	Paine/jousi 5/3 keskiasento suljettu	33-PNV B6PNSCC		Sähkö/jousi 5/3 keskiasento avoin	33-SOV B6SOSOC
	Paine/jousi 5/3 keskiasento avoin	33-PNV B6PNSOC		Sähkö/jousi 5/3 keskiasento paine	33-SOV B6SOSPC
	Paine/jousi 5/3 keskiasento paine	33-PNV B6PNSPC		Sähkö/jousi 5/3, keskias. sulj., paineilma ohjaus	33-SOV B6SESCC
	Sähkö/jousi 5/2	33-SOV B5SOSOO		Sähkö/jousi 5/3, keskias. avoin, paineilma ohjaus	33-SOV B6SESOC
	Sähkö/sähkö 5/2	33-SOV B5SOBOO		Sähkö/jousi 5/3, keskias. paine, paineilma ohjaus	33-SOV B6SESPC
	Sähkö/sähkö 5/2 diff.	33-SOV B5SODOO			

**ASENNUSLAATAT**

Tuotenro	Toiminto
33-0223100201	asennuslaatta 2:lle 1/8 liitännällä
33-0223100401	asennuslaatta 4:lle 1/8 liitännällä
33-0223100601	asennuslaatta 6:lle 1/8 liitännällä
33-0223100801	asennuslaatta 8:lle 1/8 liitännällä
33-0223101001	asennuslaatta 10:lle 1/8 liitännällä
33-0223106301	välilaippa erilliselle ohjausilmalle 1/8
33-0223106302	välilaippa erilliselle ohjausilmalle aukot 3 ja 5
33-0223106303	välilaippa poistoilman kuristukseen 1/8
33-0223106500	sokealaippa



# KELAT JA PISTOKKEET

## KELAT SÄHKÖVENTTIILEILLE SOV-ISV ja PIV.I

### TEKNISET TIEDOT

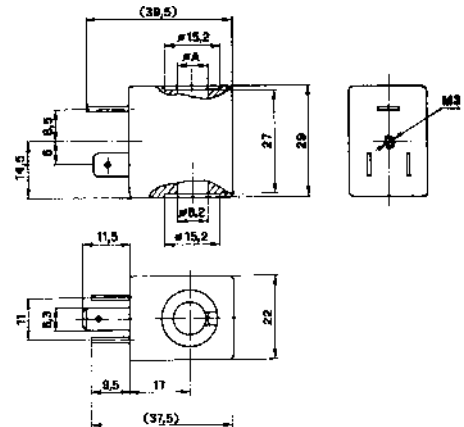
Jännitötoleranssi -10 – +15 %
Eristysluokka F155
Suojaus IP65 - DIN 40050
Jännite kestoisuus ED 100 %
Lämpötila-alue -20° – +120°C
Liitäntä AMP.DIN 43650

### TUOTENUMEROT SOV-ISV–PIV.I

Jännite	Teho		Malli
24Vcc	5W	5W	33-312-BF24VDC
24V 50/60Hz	9VA	6VA	33-301-BF24VAC
110V 50/60Hz	9VA	6VA	33-303-BF110V
220V 50/60Hz	9VA	6VA	33-304-BF220V
12V	9VA	6VA	33-300-BF12V

24Vcc	2W	2W	33-383-24VDC
24V 50/60Hz	4VA	3,5VA	33-391-24VAC
110V 50/60Hz	4VA	3,5VA	33-393-110V
220V 50/60Hz	4VA	3,5VA	33-394-220V



## SÄHKÖVENTTIILEILLE PIV.T

### TEKNISET TIEDOT

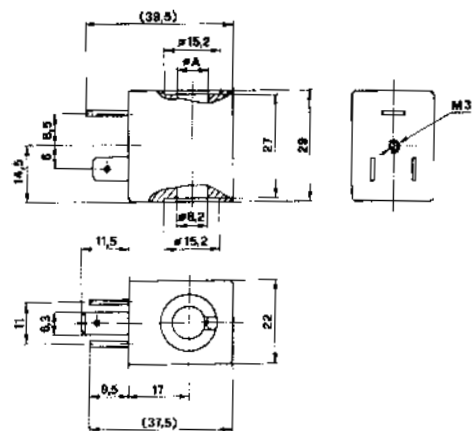
Jännitötoleranssi -10 – +15 %
Eristysluokka F155
Suojaus IP65 - DIN 40050
Jännite kestoisuus ED 100 %
Lämpötila-alue -20° – +120°C

### TUOTENUMEROT

Jännite	Teho		Malli
24Vcc	3,8W	3,8W	33-952-BF24VDC
24V 50/60Hz	9VA	6,5VA	33-951-BF24VAC
110V 50/60Hz	9VA	6,5VA	33-953-BF110V
220V 50/60Hz	9VA	6,5VA	33-954-BF220V

24Vcc	2W	33-922-24VDC
24V 50/60Hz	3VA	33-921-24VAC
110V 50/60Hz	3VA	33-923-110V
220V 50/60Hz	3VA	33-924-220V



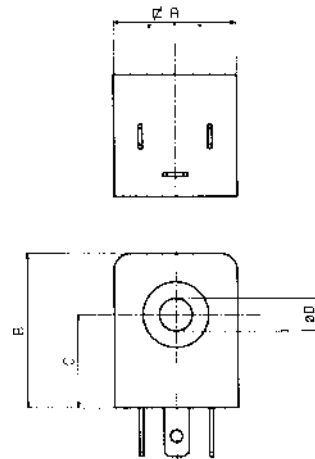
## SÄHKÖVENTTIILEILLE PIV.B JA ISV

### TEKNISET TIEDOT

	Mitat mm			
	A	B	C	D
Jännitötoleranssi -10 – +15 %	30	38	23	Ø8
Eristysluokka F155				
Suojaus IP65 - DIN 40050				
Jännite kestoisuus ED 100 %				
Lämpötila-alue -20° – +120°C				

### TUOTENUMEROT

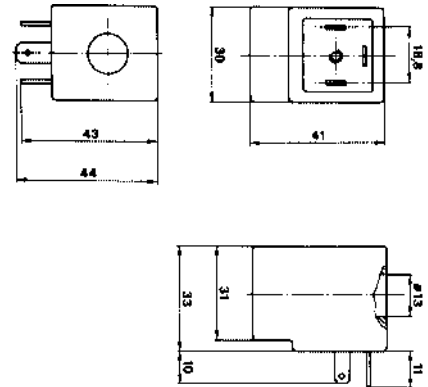
			Malli
<b>Kelat 33 mm sarjalle Bacosol</b>			
24Vcc	2,7W	2,7W	33-B20-24VDC
24V 50/60Hz	10VA	5VA	33-B30-24V50/60HZ
110V 50/60Hz	10VA	5VA	33-B30-110V
220V 50/60Hz	10VA	6VA	33-B30-220V



## SÄHKÖVENTTIILEILLE PIV.B

### TEKNISET TIEDOT

Jännitetoleranssi -10 – +15 %
Eristysluokka F155
Suojaus IP65 - DIN 40050
Jännite kestoisuus ED 100 %
Lämpötila-alue -20° – +120°C



Jännite	Teho	Malli
24Vcc	10W	33-212-24VDC
24V 50/60Hz	16VA	33-201-24V50/60HZ
119V 50/60Hz	16VA	33-203-110V50/60HZ
220V 50/60Hz	16VA	33-204-220V50/60HZ

## PISTOKKEET SARJA P

### TEKNISET TIEDOT

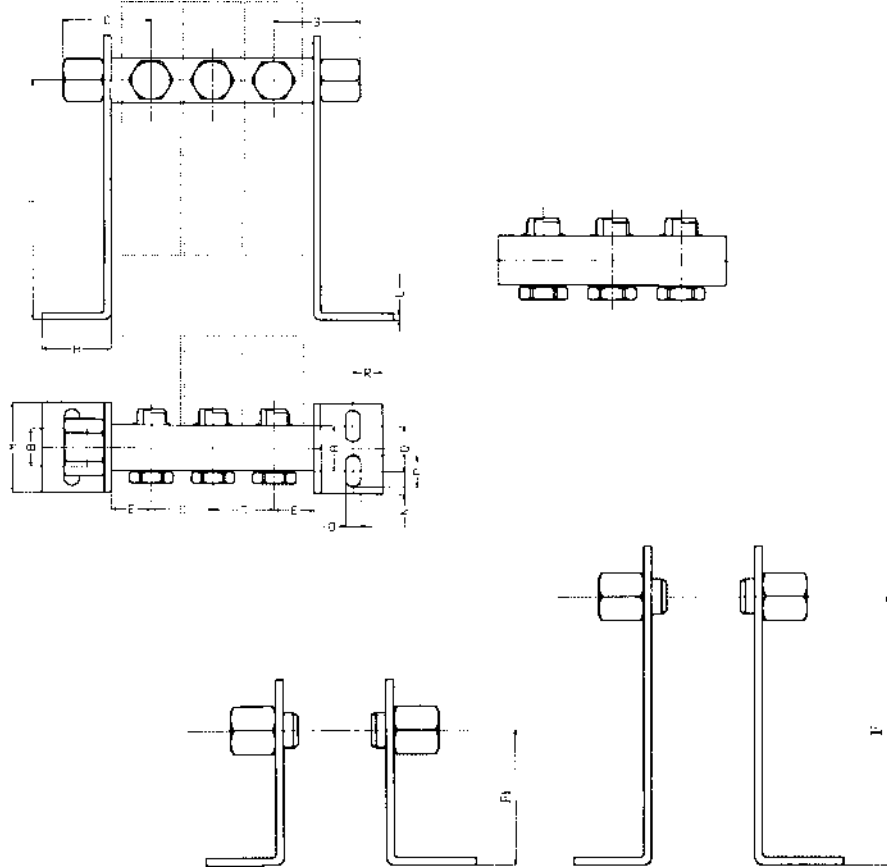
L=15 mm	Malli	Väri
	33-15STD-PISTOKE	Musta
	33-15LED24V-PISTOKE	Väritön
	33-15LED110V-PISTOKE	Väritön
	33-15LED24VVDR-PISTOKE	Väritön
	33-15LED110VVDR-PISTOKE	Väritön
L= 22 mm	Malli	Väri
	33-22STD-PISTOKE	Musta
	33-22LED24V-PISTOKE	Väritön
	33-22LED110V-PISTOKE	Väritön
	33-22LED220V-PISTOKE	Väritön
	33-22LED24VVDR-PISTOKE	Väritön
	33-22LED110VVDR-PISTOKE	Väritön
	33-22LED220VVDR-PISTOKE	Väritön
L= 33 mm	Malli	Väri
	33-30STD-PISTOKE	Musta
	33-30LED24V-PISTOKE	Väritön
	33-30LED110V-PISTOKE	Väritön
	33-30LED220V-PISTOKE	Väritön
	33-30LED24VVDR-PISTOKE	Väritön
	33-30LED110VVDR-PISTOKE	Väritön
	33-30LED220VVDR-PISTOKE	Väritön



**JAKOTUKKI VENTTIILEILLE**  
**SARJA SOV**

**MITAT**

Malli	1/4	1/8
A	Ø20	Ø20
B	3/8	1/4
C	27	24
E	17,5	15,5
F	120	120
F1	70	70
G	38	33
H	30	30
L	3	3
M	40	40
N	10	10
O	20	20
P	14	14
Q	6,5	6,5
R	13	13



**TUOTENUMEROT**

Toiminto	1/8-malli	1/4-malli
2:lla liitännällä	33-CSA-18-02	33-CSA-14-02
3:lla liitännällä	33-CSA-18-03	33-CSA-14-03
4:llä liitännällä	33-CSA-18-04	33-CSA-14-04
5:llä liitännällä	33-CSA-18-05	33-CSA-14-05
6:lla liitännällä	33-CSA-18-06	33-CSA-14-06
7:llä liitännällä	33-CSA-18-07	33-CSA-14-07
Jalka lyhyt	33-CSA-18-OC	33-CSA-14-OC
Jalka pitkä	33-CSA-18-OO	33-CSA-14-OO





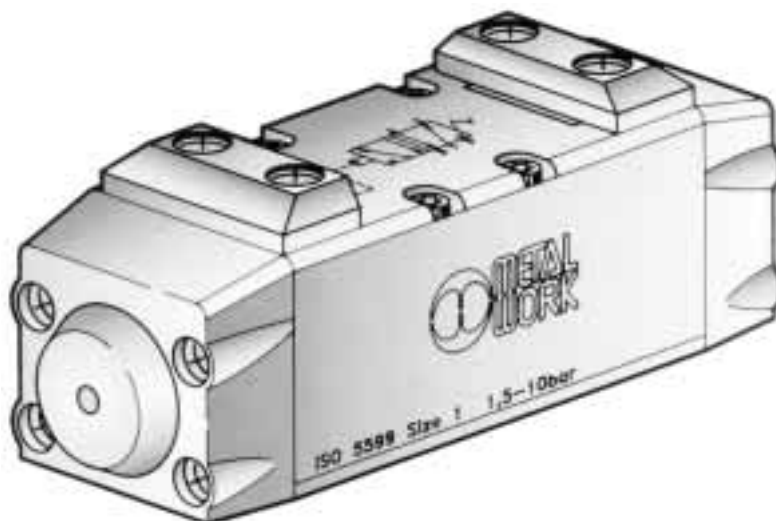
# LAATTA-ASETEISET VENTTIILIT

## PAINEILMAOHJATTU VENTTIILI ISO 5599/1 SARJA 70-IPV

- laatta-aseteiset 5/2 ja 5/3 venttiilit

**Huom!**

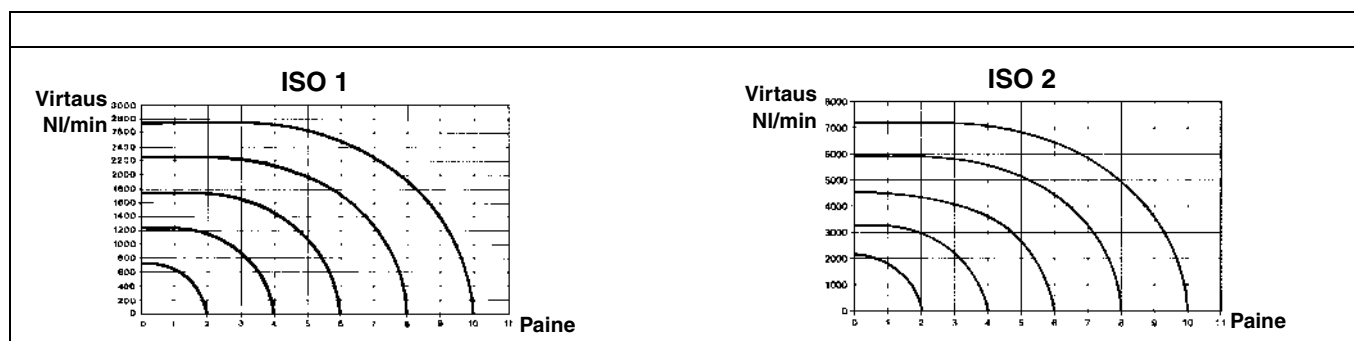
Laatat alkaen sivulta 104

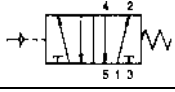
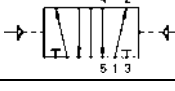

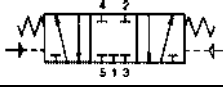
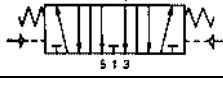
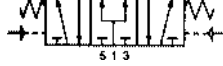


### TEKNISET TIEDOT

Painealue	P	Monostabiili: 2,5–10 bar (0,25–1 MPa)	Bistabiili: 1–10 bar (0,1–1 MPa)			
Työskentelylämpötila	T	-10° – +60°C				
Väliaine		Suodatettu paineilma, voitelulla tai ilman				
Materiaali		Runko: alumiini				
		Kara: niklattu alumiini 20 mikronia				
		Tiivisteet: NBR Nitrili				
Virtausaukko	Ø	ISO 1: 7,5 mm	ISO 2: 12 mm			
Reagointiaika	msec	ISO 1 monostabiili	TRA:10	TRR:27	Bistabiili TRA:15 TRR:15	
		ISO 2	TRA:15	TRR:20	TRA:15 TRR:15	

### VIRTAUSKAAVIOT



Symboli	Toiminto	Tyyppi ISO 1	Tyyppi ISO 2
	Paine/paine ISO1 Pneum. 5/2 M	33-IPV55PNSOO	33-IPV65PNSOO
	Paine/paine ISO1 Pneum. 5/2 B	33-IPV55PNBOO	33-IPV65PNBOO
	Paine/paine ISO1 Pneum. Diff. 5/2	33-IPV55PNDOO	33-IPV65PNDOO
	Paine/paine Jousikeskitteinen ISO1 Pneum. 5/3 CC M	33-IPV56PNSCC	33-IPV66PNSCC
	Paine/paine Jousikeskitteinen ISO1 Pneum. 5/3 OC M	33-IPV56PNSOC	33-IPV66PNSOC
	Paine/paine Jousikeskitteinen ISO1 Pneum. 5/3 PC M	33-IPV56PNSPC	33-IPV66PNSPC



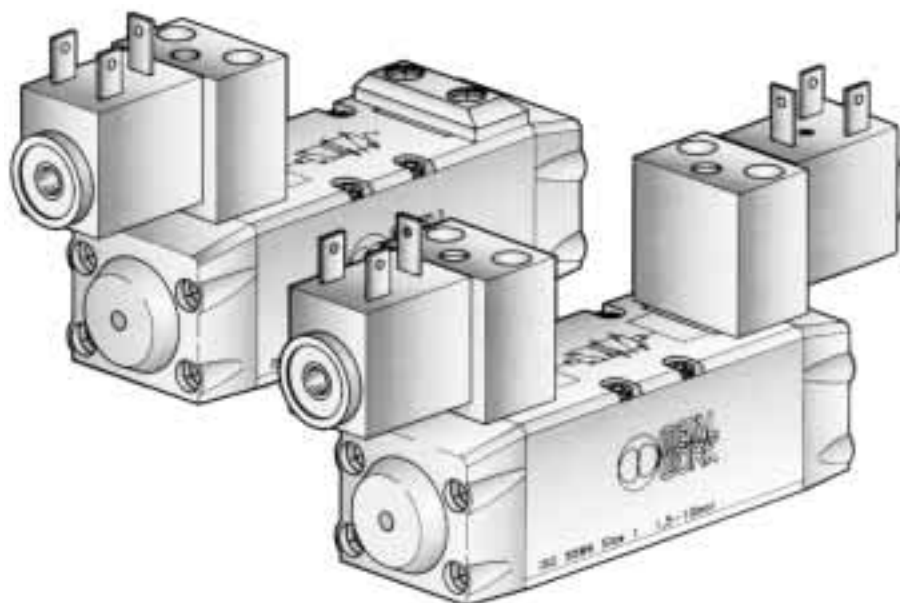
## SÄHKÖOHJATTU VENTTIILI ISO 5599/1 SARJA 70-ISV

- laatta-asenteiset 5/2 ja 5/3 venttiilit

Asennuslaatat sivulla 104

**Huom!**

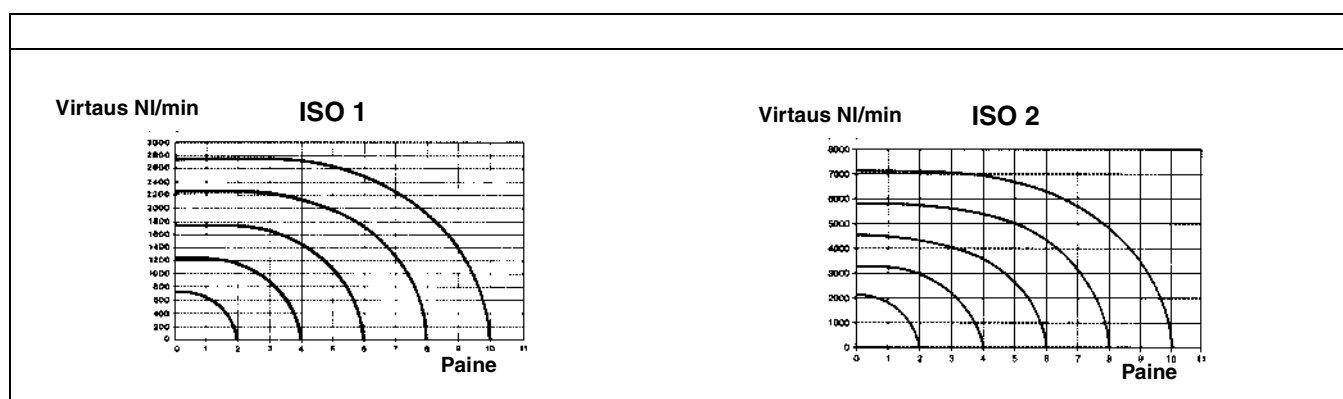
Kelat sivulla 97



### TEKNISET TIEDOT

Painealue	P	Monostabiili: 2,5–10 bar (0,25–1 MPa)	Bistabiili: 1–10 bar (0,1–1 MPa)			
Työskentelylämpötila	T	-10° – +60°C				
Väliaine		Suodatettu paineilma voitelulla tai ilman				
Materiaali		Runko: alumiini				
		Kara: niklattu alumiini 20 mikronia				
		Tiivisteet: NBR Nitrili				
Virtausaukko	Ø	ISO 1: 7,5 mm	ISO 2: 12 mm			
Reagointiaika	msec	ISO 1 monostabiili	TRA:15	TRR:40	Bistabiili TRA:19	TRR:25
		ISO 2	TRA:20	TRR:45	TRA:22	TRR:55

### VIRTAUSKAAVIOT



Symboli	Toiminto	Tyyppi ISO 1	Tyyppi ISO 2
	Sähkö/jousi ISO1 EL. 5/2 M	33-ISV55SOSOO	33-ISV65SOSOO
	Sähkö/sähkö ISO1 EL. 5/2 B	33-ISV55SOBOO	33-ISV65SOBOO
	Sähkö/sähkö ISO1 EL. 5/2 D	33-ISV55SODOO	33-ISV65SODOO
	Sähkö/jousi paineilmaohjaus ISO1 EL. 5/2 M ass.	33-ISV55SESOO	33-ISV65SESOO
	Sähkö/sähkö paineilmaohjaus ISO1 EL. 5/2 B ass.	33-ISV55SEBOO	33-ISV65SEBOO
	Sähkö/sähkö paineilmaohjaus ISO1 EL. 5/2 D ass.	33-ISV55SEDOO	33-ISV65SEDOO
	Sähkö/sähkö jousikeskitteinen ISO1 EL. 5/3 CC	33-ISV56SOSCC	33-ISV66SOSCC
	Sähkö/sähkö jousikeskitteinen ISO1 EL. 5/3 OC	33-ISV56SOSOC	33-ISV66SOSOC
	Sähkö/sähkö jousikeskitteinen ISO1 EL. 5/3 PC	33-ISV56SOSPC	33-ISV66SOSPC
	Sähkö/sähkö jousikeskitteinen paineilmaohjauksella ISO1 EL. 5/3 CC ass.	33-ISV56SESCC	33-ISV66SESCC
	Sähkö/sähkö jousikeskitteinen paineilmaohjauksella ISO1 EL. 5/3 OC ass.	33-ISV56SESOC	33-ISV66SESOC
	Sähkö/sähkö jousikeskitteinen paineilmaohjauksella ISO1 EL. 5/3 PC ass.	33-ISV56SESPC	33-ISV66SESPC

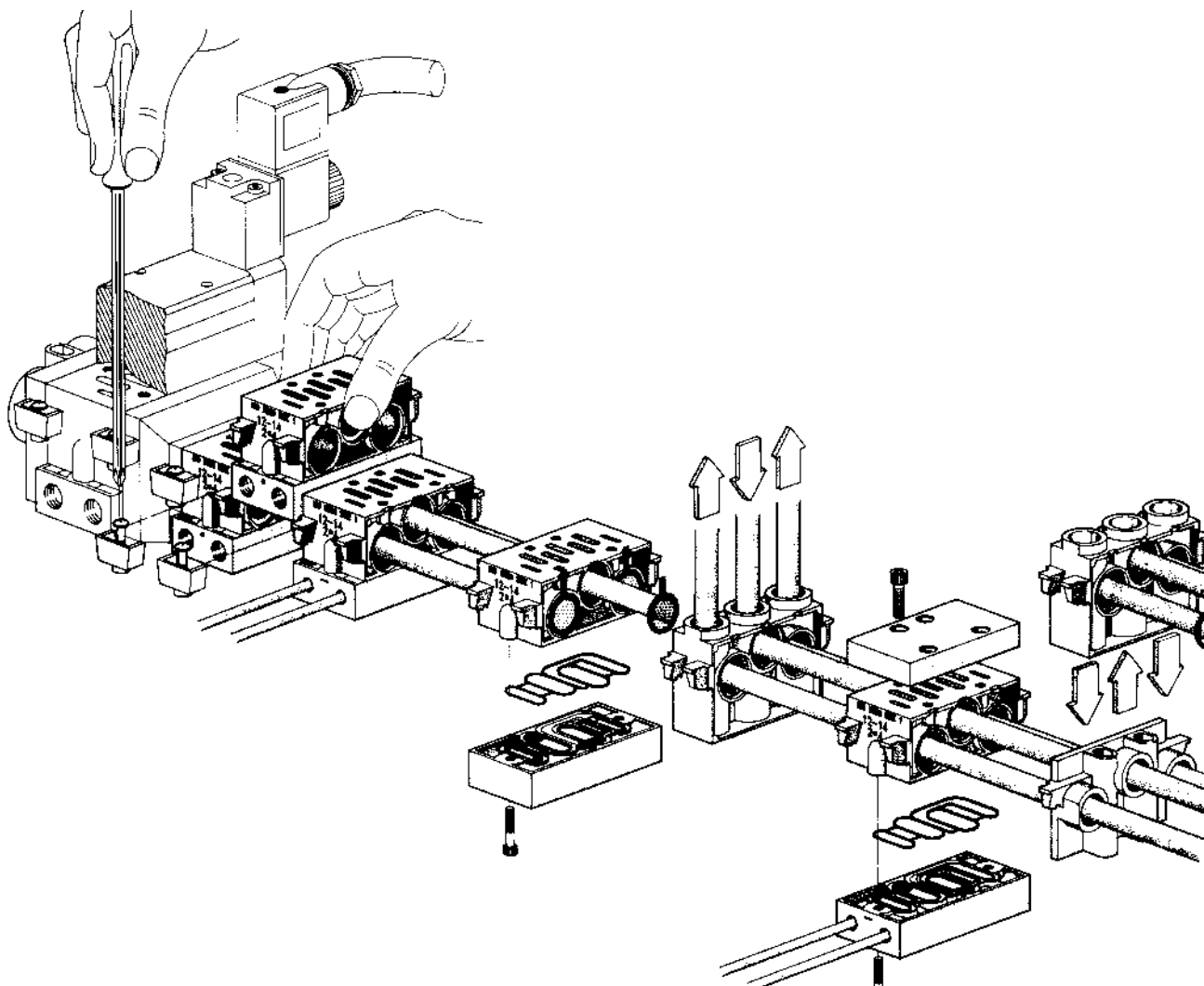
**Huom! Kelat sivulla 97**



# ASENNUSLAATAT

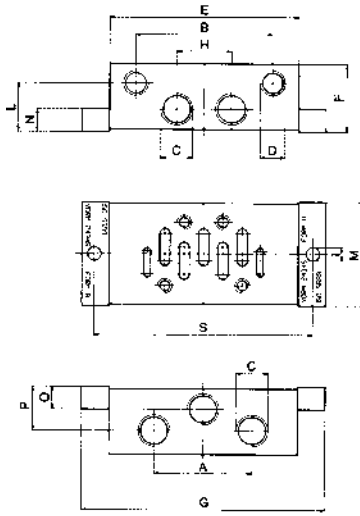
## SÄHKÖVENTTIILEILLE SARJA IPV-ISV

- MetalWork-asennuslaatat ISO 5599/1 -venttiileille
- laaja valikoima erilaisilla liitännöillä: sivulla, pohjassa tai päällä

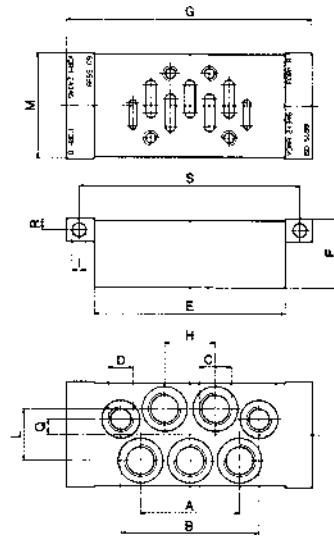


MITTAPIIRROKSET

BSS

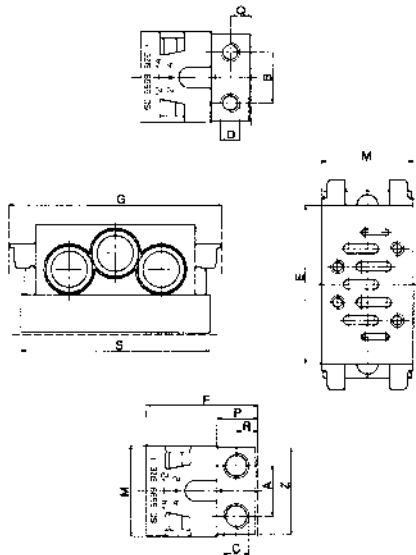


BSB

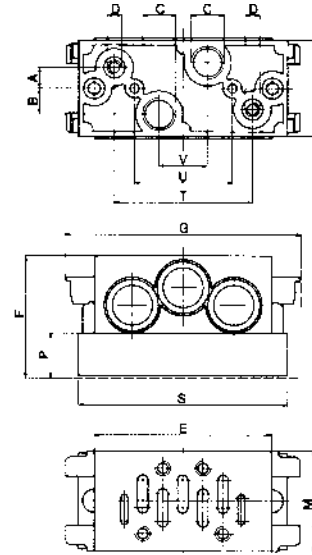


	A	B	C	D	E	F	G	H	I	L	M	N	O	P	S		A	B	C	D	E	F	G	H	I	L	M	Q	R	S
ISO1	43	60,5	G1/4"	G1/8"	84	30	110	24	5,5	21,5	46	10,5	10,5	19,5	98	ISO1	46	62	G1/4"	G1/8"	84	30	110	24	5,5	23	46	7	5	98
ISO2	56	74	G3/8"	G1/8"	95	36	124	28,5	6,5	26	56	14	14	22	112	ISO2	57	73	G3/8"	G1/8"	95	36	124	28,5	6,5	27	56	8	6,5	112

BMS



BMB

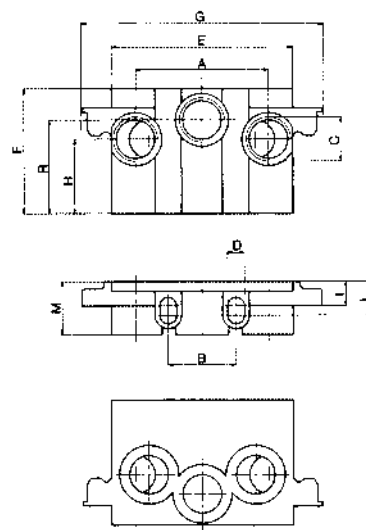
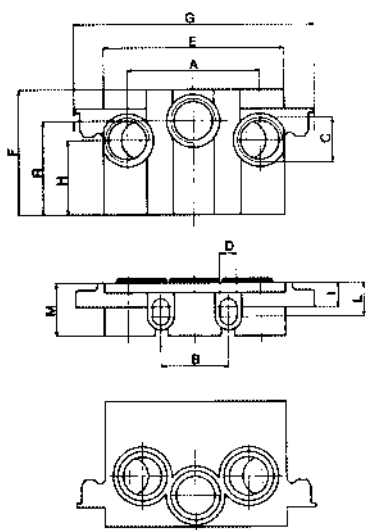


	A	B	C	D	E	F	G	M	P	Q	R	S	Z		A	B	C	D	E	F	G	M	P	S	T	U	V	Z
ISO1	22	22	G1/4"	G1/8"	75	52	100	43	19	10	10	89	42	ISO1	9	11	G1/4"	G1/8"	75	52	100	43	19	89	58	40	20	42
ISO2	28	28	G3/8"	G1/8"	95	66	120	56	26	1405	1405	105	55	ISO2	14	14	G3/8"	G1/8"	95	66	120	56	26	105	69,5	62	30	55



### TIN

### TIS

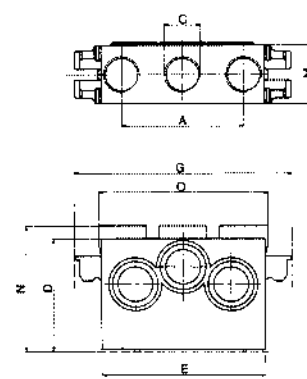
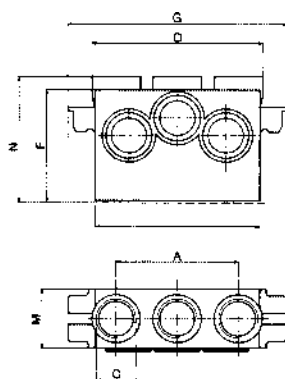
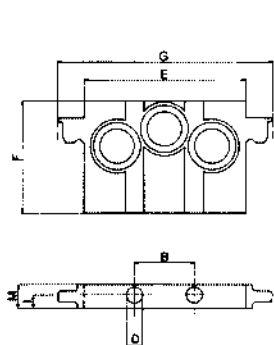


	A	B	C	D	E	G	H	I	L	M	R	F		A	B	C	D	E	G	H	I	L	M	R	F
ISO1	54	28	G3/8"	7	75	100	31	9,5	13,5	22	39	52	ISO1	54	28	G3/8"	7	75	100	31	9,5	13,5	22	39	52
ISO2	68	35	G1/2"	9	95	120	40,5	11,5	15,5	26	42,5	66	ISO2	68	35	G1/2"	9	95	120	40,5	11,5	15,5	26	42,5	66

### TCI

### TIA

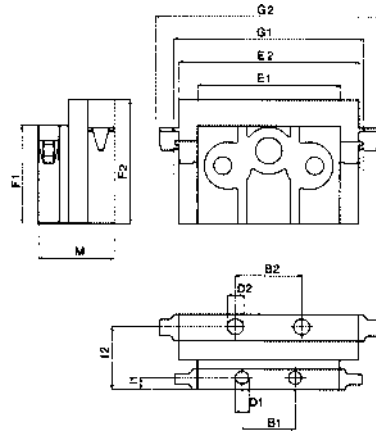
### TIB



	B	D	E	F	G	I	M		A	C	E	F	G	M	N	O		A	C	E	F	G	M	N	O
ISO1	28	7	75	52	100	6,4	11	ISO1	56	G3/8"	75	52	100	27	58	78	ISO1	56	G3/8"	75	52	100	27	58	78
ISO2	35	8,5	95	66	120	7,5	14	ISO2	56	G1/2"	95	66	120	27	69	95	ISO2	56	G1/2"	95	66	120	27	69	95



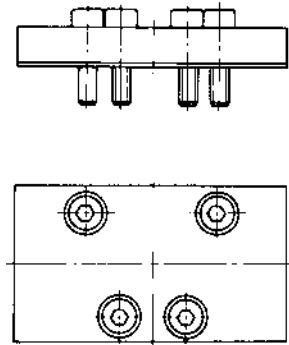
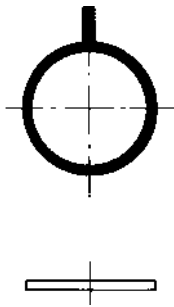
**ADT 1-2**



B1	B2	D1	D2	E1	E2	F1	F2	G1	G2	L1	L2	M
28	35	7	8,5	75	95	52	66	100	120	6,4	33,5	40
B1	B2	D1	D2	E1	E2	F1	F2	G1	G2	L1	L2	M

**DIA**

**PCS**



1	2	3	1	2	3
DIA 1	DIA 2	124-181A	PCS -1	PCS -2	239-153A

Toiminto	ISO 1	ISO 2
Sulkulaatta	33-TCI-1	33-TCI-2
Sulkulaatta	33-TIA-1	33-TIA-2
Väliulosottoliitäntä alaspäin	33-TIB-1	33-TIB-2
Päätylaippa	33-TIS-1	33-TIS-2
Päätylaippa	33-TIN-1	33-TIN-2
Ryhmäasennuslaatta sivuliitännällä	33-BMS-1	33-BMS-2
Ryhmäasennuslaatta liitäntä alaspäin	33-BMB-1	33-BMB-2
Yksittäisasennuslaatta sivuliitännällä	33-BSS-1	33-BSS-2
Yksittäisasennuslaatta liitäntä alaspäin	33-BSB-1	33-BSB-2
Välikalvo	33-DIA-1	33-DIA-2
Peitelaiippa	33-PCS-1	33-PCS-2
asennussarja	33-KITISO1	33-KITISO2
ISO 1-2 muunnoslaippa	33-ADT1-2	



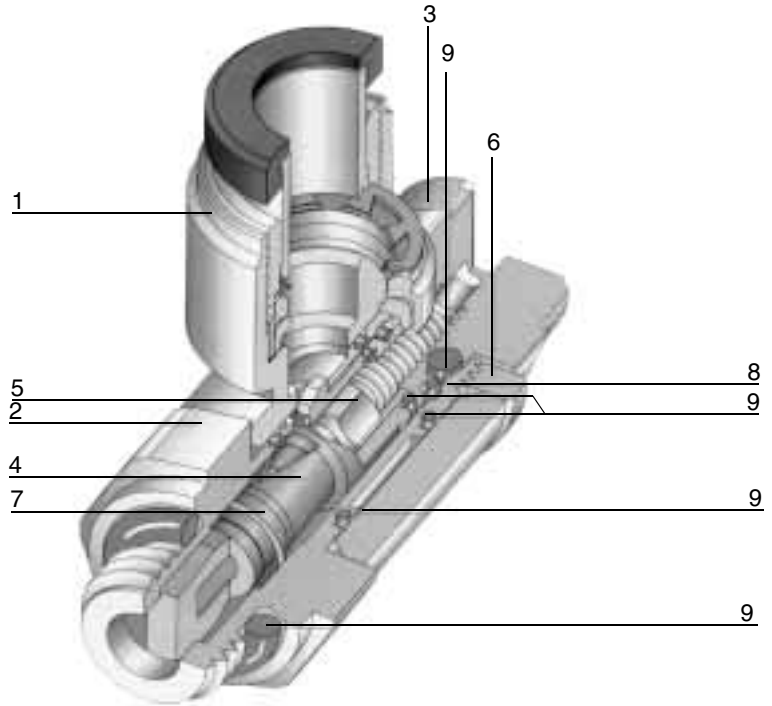


# MUUT VENTTIILIT

Hallittuun säätöön

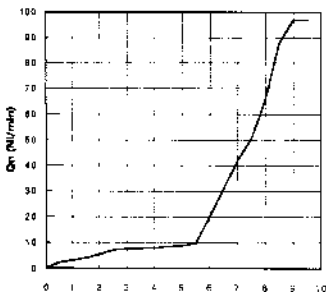
VASTUSVASTAVENTTIILIT

1. Pistoliitin R-sarja
2. Runko messinkiä OT 58
3. Säätönappi messinkiä OT 58
4. Sisäosa Hostaformia
5. Säätoneula messinkiä OT 58
6. Lukitusrengas
7. Tiiviste Buna-N
8. Joustava rengas (HST)
9. O-rengas Buna-N

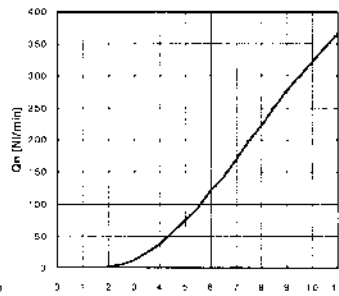


## VIRTAUSKAAVIOT

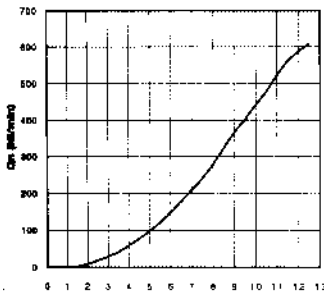
MRF M5



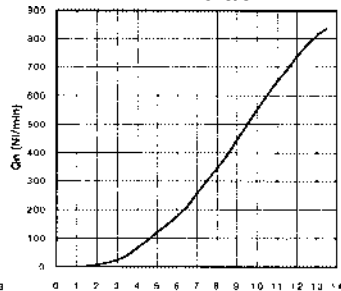
MRF G 1/8



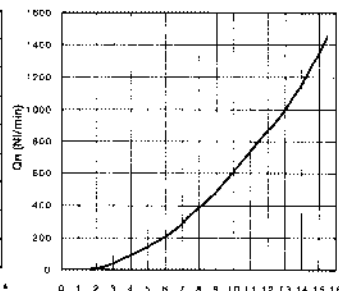
MRF G 1/4



MRF G 3/8



MRF G 1/2



Kierrokset säädetylle virtaukselle

Kierrokset säädetylle virtaukselle



**VASTUSVASTAVENTTIILIT**

**VASTUSVASTAVENTTIILI MRFC-SYLINTEREILLE**

Tuotenro	Putki	Kierre
	S	F
33-MRFC04M5	4	M5
33-MRFC0401	4	1/8
33-MRFC05M5	5	M5
33-MRFC0501	5	1/8
33-MRFC0601	6	1/8
33-MRFC0602	6	1/4
33-MRFC0801	8	1/8
33-MRFC0802	8	1/4
33-MRFC1002	10	1/4

**VASTUSVASTAVENTTIILI MRFV-VENTTIILILLE**

Tuotenro	Putki	Kierre
	S	F
33-MRFV0401	4	1/8
33-MRFV0501	5	1/8
33-MRFV0601	6	1/8
33-MRFV0602	6	1/4
33-MRFV0801	8	1/8
33-MRFV0802	8	1/4
33-MRFV1002	10	1/4

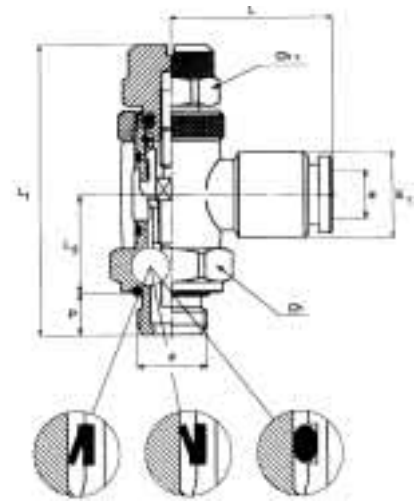
**VASTUSVENTTIILI MRFB**

Tuotenro	Putki	Kierre
	S	F
33-MRFB04M5	4	M5
33-MRFB0401	4	1/8
33-MRFB05M5	5	M5
33-MRFB0501	5	1/8
33-MRFB0601	6	1/8
33-MRFB0602	6	1/4
33-MRFB0801	8	1/8
33-MRFB0802	8	1/4
33-MRFB1002	10	1/4

**TEKNISET TIEDOT**

F	Ø	Ch	Ch1	E1	L	L1	L2	P
M5	4	9	8	10,9	23,5	27	9,5	4
M5	5	9	8	12	24,5	27	9,5	4
M 5	6	9	8	13,5	24,5	27	9,5	4
G 1/8	4	15	12	11,5	25	40,7	13,7	6
G 1/8	5	15	12	13,5	25	40,7	13,7	6
G 1/8	6	15	12	13,5	25	40,7	13,7	6
G 1/8	8	15	12	15,5	30	40,7	13,7	6
G 1/4	6	18	12	13,5	27,5	48	16	8
G 1/4	8	18	12	15,5	32	48	16	8
G 1/4	10	18	12	18	34,3	48	16	8
G 1/4	12	18	12	20,2	37,5	48	16	8
G 3/8	10	21	14	18	36,3	55	17	9
G 3/8	12	21	14	20,2	39	55	17	9
G 1/2	12				40,5		20	11

Maks. työpaine 18 bar  
Maks. lämpötila +70°C



**PIKAPOISTOVENTTIILI**

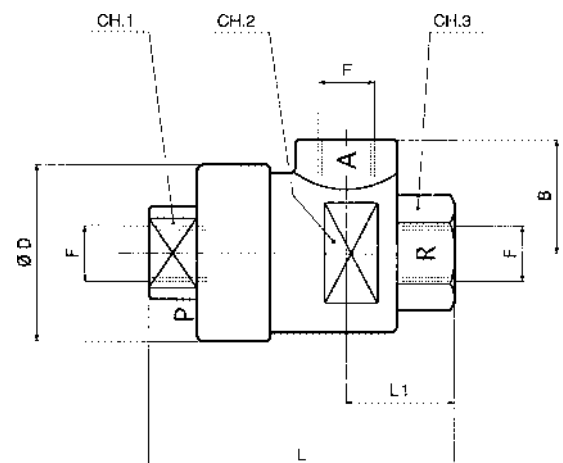
**TEKNISET TIEDOT**

Nimellisvirtaus (P>A): (Delta P = 1 bar)			
Pm =	6 bar	4 bar	2 bar
1/8 =	900	700	500 NI/'
1/4 =	1500	1300	900 NI/'
1/2 =	3500	3000	

Ulospuhallusvirtaus (A>R)			
P =	6 bar	4 bar	2 bar
1/8 =	1700	1200	700
1/4 =	3400	2450	1400
1/2 =	7800	5500	3250

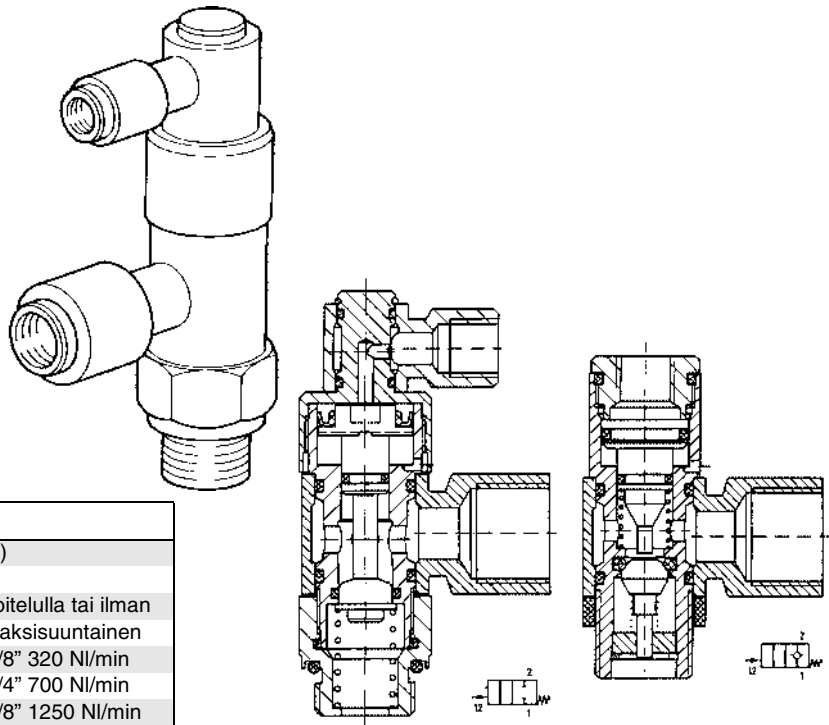
**TUOTENUMEROT**

Malli	Koko
33-VSR-02	1/8
33-VSR-04	1/4
33-VSR-08	1/2



**LUKKOVENTTIILIT**

- metalliosat messinkiä ja ruostumatonta terästä
- jousi kromattu
- tiivisteet NBR



**TEKNISET TIEDOT**

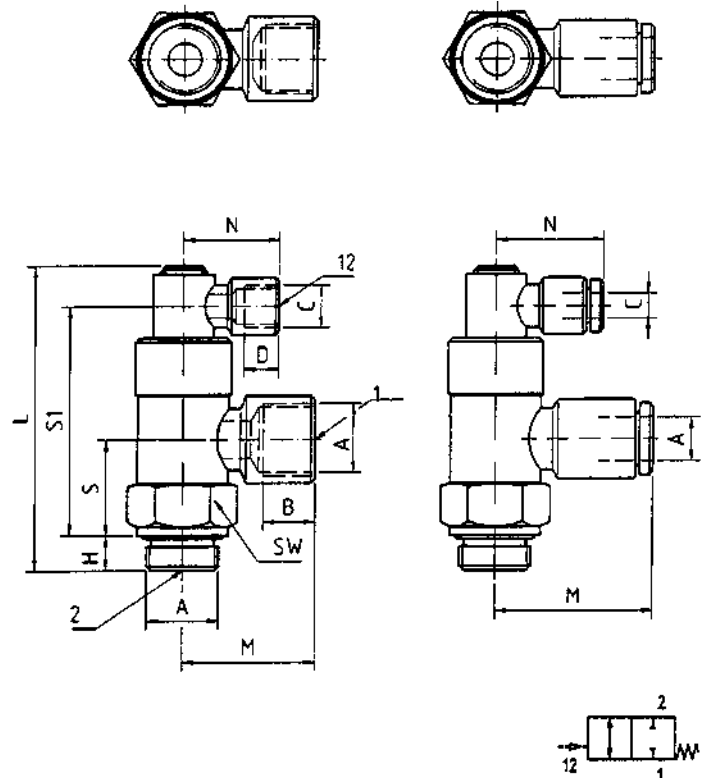
Työpaine	P	0,5–10 bar (0,05–1 MPa)	
Lämpötila-alue	T	-10° – +60°C	
Väliaine		Suodatettu paineilma, voitelulla tai ilman	
Toiminto		Yksisuuntainen	Kaksisuuntainen
Virtaus (6 bar)		1/8" 250 NI/min	1/8" 320 NI/min
		1/4" 350 NI/min	1/4" 700 NI/min
		3/8" 950 NI/min	3/8" 1250 NI/min
		1/2" 1450 NI/min	1/2" 1700 NI/min
Malli		R-sisäkierre tai pistoliitin	
Asennus		Asennustapa vapaa	

**MITTAPIIRROKSET**

**KAKSISUUNTAINEN LUKKOVENTTIILI**

MITAT RUNKO						
	A	H	L	S	SW	S1
1/8"	G 1/8"	6,9	57,5	16,0	14,0	41,9
1/4"	G 1/4"	8,0	65,7	19,5	17,0	48,1
3/8"	G 3/8"	8,0	70,9	22,3	22,0	53,3
1/2"	G 1/2"	12,0	83,5	27,0	27,0	71,5

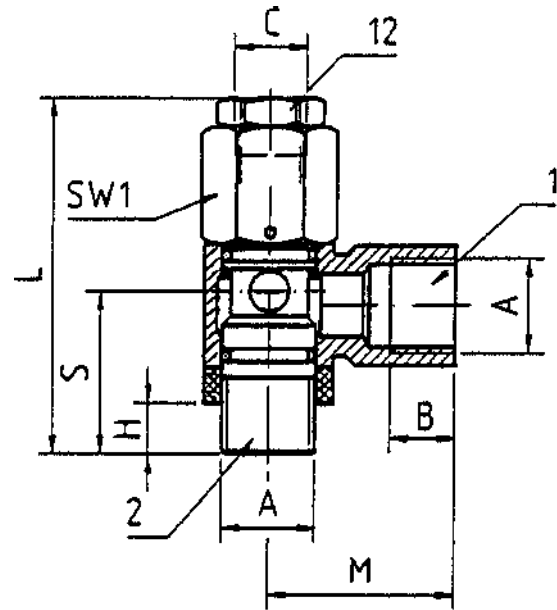
MITAT KIERRE/LIITIN						
	A	B	M	C	D	N
1/8"	G 1/8"	7	21,5			
	6 mm		25			
	8 mm		30,5			
1/4"	G 1/4"	8	25,5			
	6 mm		27,5	G 1/8"	7	21,5
	8 mm		32	4 mm		25
3/8"	G 3/8"	10	31			
	8 mm		31,5			
	10 mm		36,5			
1/2"	G 1/2"	13	34,5			
	12 mm		40			
	12 mm		41,5			



**LUKKOVENTTIILIT**

MITAT RUNKO							
	A	B	C	H	L	S	SW1
HRP 1/8"	G 1/8"	7	M5	6	43,5	13	14
HRP 1/4"	G 1/4"	8	G 1/8"	7	49,5	13,5	17
HRP 3/8"	G 3/8"	10	G 1/8"	9	54,9	15	19
HRP 1/2"	G 1/2"	13	G 1/8"	10	61,4	17	24

MITAT KIERRE/LIITIN			
	C	D	N
1/8"	G 1/8"	7	21,5
	6 mm		25
	8 mm		30,5
1/4"	G 1/4"	8	25,5
	6 mm		27,5
	8 mm		32
3/8"	G 3/8"	10	34,5
	8 mm		31,5
	10 mm		36,5
1/2"	G 1/2"	13	40
	12 mm		34,5
	12 mm		41,5



Tyyppi	Malli	Liitäntä	Liitäntä
	33-STP-U-1/8-1/8	R1/8	R1/8
	33-STP-U-1/4-1/8	R1/4	R1/4
	33-STP-U-3/8-3/8	R3/8	R3/8
	33-STP-U-1/8-6	R1/8	6 mm
	33-STP-U-1/4-6	R1/4	6 mm
	33-STP-U-1/4-8	R1/4	8 mm
	33-STP-U-3/8-8	R3/8	8 mm
	33-STP-U-3/8-10	R3/8	10 mm
	33-STP-U-1/2-12	R1/2	12 mm
		33-STP-B-1/8-1/8	R1/8
33-STP-B-1/4-1/4		R1/4	R1/4
33-STP-B-3/8-3/8		R3/8	R3/8
33-STP-B-1/8-6		R1/8	6 mm
33-STP-B-1/4-6		R1/4	6 mm
33-STP-B-1/4-8		R1/4	8 mm
33-STP-B-3/8-8		R3/8	8 mm
33-STP-B-3/8-10		R3/8	10 mm
33-STP-B-1/2-12		R1/2	12 mm

Tilaus esim. 33-STP-U-1/8-6



**STP** putkirikkoverventtiili

**U** yksisuuntainen

**B** kaksisuuntainen



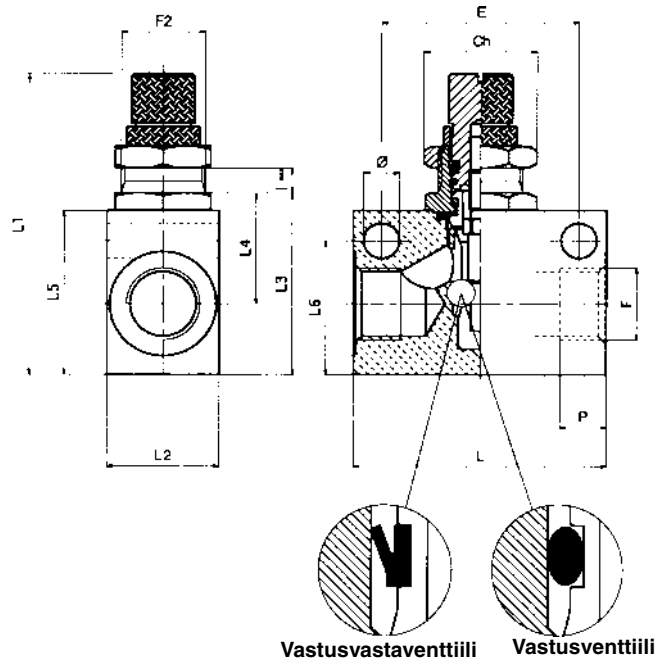
**VASTA- JA VASTUSVASTAVENTTIILIT**

**TEKNISET TIEDOT**

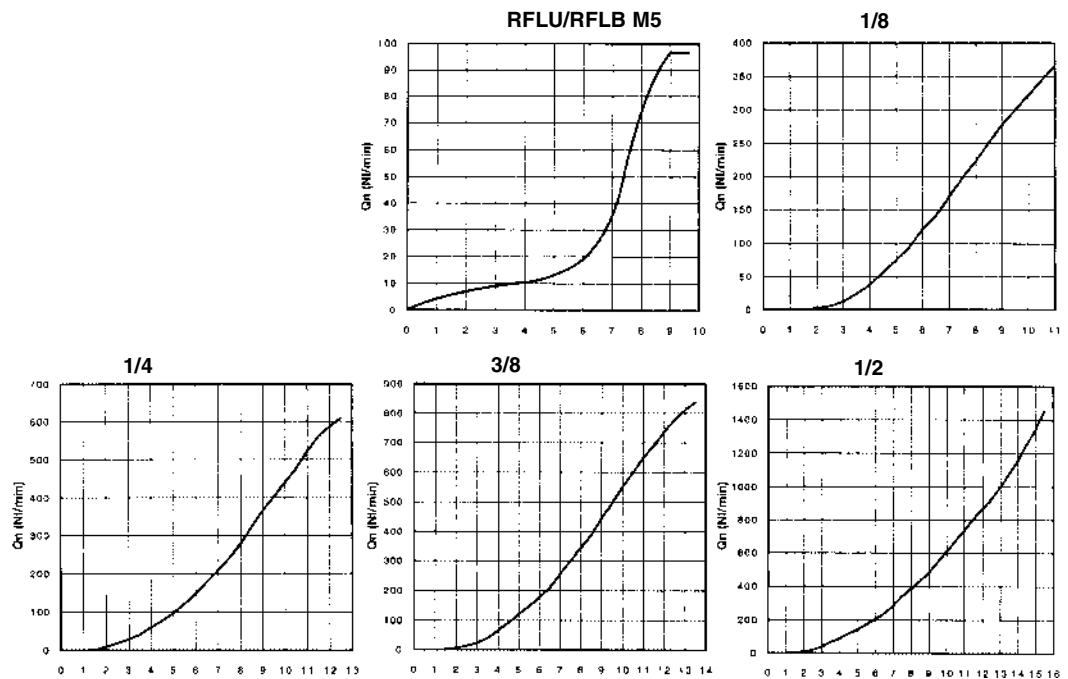
Käyttöpaine P	2-10 bar (0,2-MPa)
Nimellis- paine Pn	6 bar (0,6 MPa)
Lämpötila T	-10° – +80°C
Liitântäkkö G	1/8 1/4 3/8 1/2
Virtausaukko D	2, 1,2 3,5 7,7
Säädettävä toiseen suuntaan tai säätö molempiin suuntiin	
Paneli tai suoraan putkisto asennus.	
Liitântäkoot: G 1/8" - G1/4" - G3/8" - G1/2"	
Materiaali: runko alumiinia, säätöruuvi messinkiä, tiiviste NBR	

**MITTAPIIRROS**

	F	M5	1/8	1/4	3/8	1/2
P	4,2	7,3				
E	15	24,7				
F2	M10x0,75	M12x1				
lmax	3,3	5,5				
L	21	31				
L1	36	46,5				
L2	14	16				
L3	18	25				
L4	11,6	15				
L5	16	22				
L6	12,5	18,2				
CH	12	16				
Ø	4,2	4,2				



**VIRTAUSKAAVIOT**



**TUOTENUMEROT**

Vastusvastaventtiili	Vastusventtiili
33-RFLUM5	33-RFLBM5
33-RFLU1	33-RFLB1
33-RFLU2	33-RFLB2
33-RFLU3	33-RFLB3
33-RFLU4	33-RFLB4

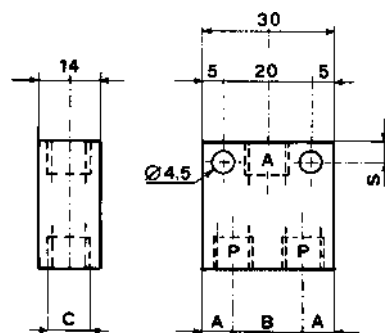


**VAIHTOVASTAVENTTIILIT  
SARJA VOR-1**

- liitântäkerre 1/8", 1/4"
- portaaton säätö
- putkistoasennus
- runko alumiinia
- mekaaniset osat messinkiä
- tiivisteet NBR

**TEKNISET TIEDOT**

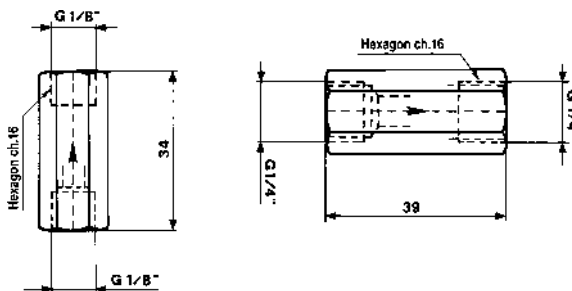
				1/8
Käyttöpaine	P	0,1-10 bar (0,01-1MPa)	B	40
Lämpötila	Te	-10° →+80°C	C	20
Väliaine		Suodatettu paineilmavoitelulla tai ilman	D	15
Liitântäkoko	G	1/8" 1/4"	E	12,5
	Kv (cv)	1,27 (1,42) 2,54 (2,84)	F	25
Nimellisvirtaus	Qn	1400NI/min 2800NI/min	G	7,5
				4,5



**TAKAISKUVENTTIILIT  
SARJA VNR**

**TEKNISET TIEDOT**

				1/8	1/4
Käyttöpaine	P	0,1-10 bar (0,01-1MPa)	A	29	48
Lämpötila	Te	-10° →+80°C	CH	12	19
Väliaine		Suodatettu paineilmavoitelulla tai ilman			
Liitântäkoko	G	1/8" 1/4"			
	Kv (cv)	1,27 (1,42) 2,54 (2,84)			
Nimellisvirtaus	Qn	1400NI/min 2800NI/min			
Käyttöpaine	P	0,1-10 bar (0,01-1MPa)			
Lämpötila	Te	-10° →+80°C			



Tyyppi	Liitântä	Tuotenumero
	1/8"	33-VOR-1/1
	1/4"	33-VOR-1/2
	1/8"	33-VNR-1/1
	1/4"	33-VNR-1/2

**KOLMITIEVENTTIILIT HINTARYHMÄ P2**

Tyyppi	Liitântä	Tuotenumero
	1/8"	33-RF1-1/8
	1/4"	33-RF2-1/4
	3/8"	33-RF3-3/8
	1/2"	33-RF4-1/2



## LOGIIKKAELEMENTIT

MW logiikkaelementit viidelle eri toiminnolle TAI, JA, EI, KYLLÄ, MUISTI.

- asennusvalmius omega kiskoon (DIN EN 50022)
- sisäänrakennettu paineindikaattori
- sisäänrakennettu 4 mm pistoliitin

### TEKNISET TIEDOT

Käyttölämpötila	-10 – +60°C
Liitäntä	4 mm pistoliitin
Painealue	TAI-JA 1,5–8 bar
	KYLLÄ-EI 0-8 bar ohjauspaine 1,5–8 bar
	MUISTI 0–8 bar ohjauspaine 1,5–8 bar
Virtausaukko	2,7 mm
Virtaus 6 bar paineella	100 NI/min
Väliaine	paineilma voitelulla tai ilman (käytettäessä voitelua ei saa lopettaa)
Voiteluainesuositus	ISO ja UNI FD 22
Vaihto	paineilmaimpulssi
Palautus	JA-TAI-MUISTI paineilma KYLLÄ-EI jousi
Asennus	vapaasti valittavissa
Runko	teknopolymeeri
Luisti	alumiini
Tiivisteet	NBR (viton tilauksesta)



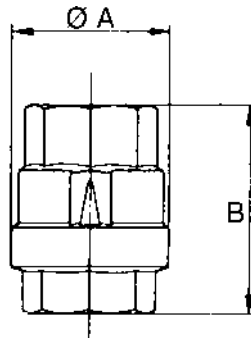
Tuotenro
33-TAI
33-JA
33-EI
33-KYLLÄ
33-MUISTI



# ASENNUS- JA ILMANKÄSITTELYTARVIKKEET

## TAKAISKUVENTTIILIT

- nitriliitivistet
- avautumispaine 0,025 bar
- käyttölämpötila -20 – +100°C
- soveltuu kaasuille, vedelle ja polttoaineille



Tuoteno	Koko tuumaa	DN	A	B	Paino	Virtaus m <sup>3</sup> /h	PN
33-151-04	1/4	10	27,5	43,5	95	6,9	40
33-151-06	3/8	10	27,5	46,5	90	6,9	40
33-151-08	1/2	15	34	52,5	145	8,8	40
33-151-12	3/4	20	41,5	59	220	11,4	30
33-151-16	1	25	50	67	345	14,5	30
33-151-20	1 1/4	32	60,5	76	550	27,9	25
33-151-24	1 1/2	40	73,5	90	930	48,8	25
33-151-32	2	50	89	101	1430	68,9	20
33-151-40	2 1/2	65	114	127	2650	100,6	16
33-151-48	3	80	137	150	4500	162,3	16
33-151-64	4	100	172	177	7600	233,7	10

## PAINEMITTARIT

- paineilmalle, vedelle, polttoaineelle
  - kuori ABS-muovia, Ø 100 mm teräskotelo
- T = takakiinnitys, A = alakiinnitys

## HINTARYHMÄ P2

Tuoteno	Ø mm	Kierre kiinnitys	Alakiinnitys	Takakiinnitys
33-T40-002.5	40	R1/8	-	x
33-T40-004	40	R1/8	-	x
33-T40-006	40	R1/8	-	x
33-T40-010	40	R1/8	-	x
33-T52-004	40	R1/4	-	x
33-T52-006	40	R1/4	-	x
33-T52-010	40	R1/4	-	x
33-T52-010-2	40	R1/8	-	x
33-T63-006	63	R1/4	-	x
33-T63-010	63	R1/4	-	x
33-T63-012	63	R1/4	-	x
33-T63-016	63	R1/4	-	x
33-A52-004	52	R1/4	x	-
33-A52-006	52	R1/4	x	-
33-A52-010	52	R1/4	x	-
33-A63-006	63	R1/4	x	-
33-A63-010	63	R1/4	x	-
33-A63-012	63	R1/4	x	-
33-A63-020	63	R1/4	x	-
33-A100-006	100	R1/2	x	-
33-A100-010	100	R1/2	x	-
<b>ALIPAINEMITTARI:</b>				
33-APT52-001	52	R1/4	x	-





## TEMA-PAINEILMAPIKALIITTIMET

### LIITINRUNKO

Tuotenumero	Kierre R-ulkok.	Kierre R-sisäk.
34-1100		1/8
34-1300		1/4
34-1300A	3/8	
34-1300B		3/8
34-1800		3/8
34-1800A	1/2	
34-1800B		1/2
34-2100		1
34-1800C		3/4
34-1800L		3/8
34-1800HV		3/8

L = lukituksella

HV = pesuriliitin ilman sulkuventtiiliä

Saatavana myös vitontiiivistein, tuotenumeron perään merkki V



### LIITINPISTOKKEET JA -KARAT

#### PISTOKE, ULKOKIERRE

Tuotenumero	Ulkokierre R tuumaa	Sopii liitinrungolle
34-11110	1/8	1100
34-13110	1/8(KR)	1300
34-13210	1/4	1300
34-18105	1/8(KR)	1800
34-18110	1/4	1800
34-18110A	1/4(KR)	1800
34-18210	3/8	1800
34-18220	1/2(KR)	1800
34-18230	3/4(KR)	1800
34-21210	1	2100

KR = kartiokierre

#### KARA, ULKOKIERRE

Tuotenumero	Ulkokierre R tuumaa	Letkun sisä-Ø tuumaa
34-1105	1/8	3/16
34-1106	1/8	1/4
34-1306	1/4	1/4
34-1308	1/4	1/16
34-1310	1/4	3/8
34-1312	1/4	1/2
34-1806	3/8	1/4
34-1808	3/8	5/16
34-1810	3/8	3/8
34-1812	3/8	1/2
34-1816	3/8	5/8
34-1819	3/8	3/4
34-2119	1	3/4
34-2125	1	1
34-2132	1	1 1/4

#### PISTOKE, LETKUKARA

Tuotenumero	Letkun sisä-Ø tuumaa	Sopii liitinrungolle
34-11005	3/16	1100
34-11006	1/4	1100
34-13006	1/4	1300
34-13008	5/16	1300
34-13010	3/8	1300
34-13012	1/2	1300
34-18006	1/4	1800
34-18008	5/16	1800
34-18010	3/8	1800
34-18012	1/2	1800
34-18016	5/8	1800
34-18019	3/4	1800
34-21019	3/4	2100
34-21025	1	2100
34-21032	1 1/4	2100

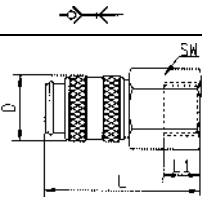
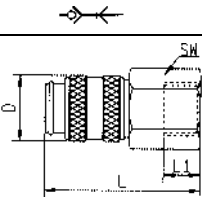
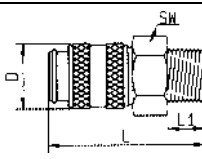
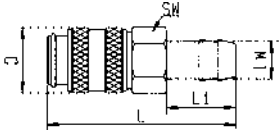
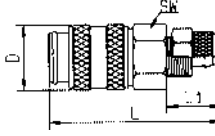
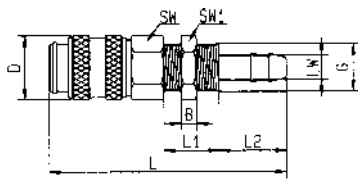
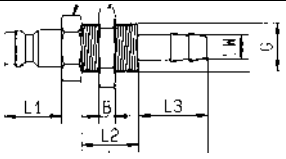
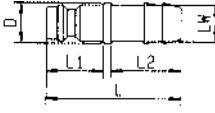
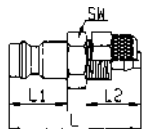
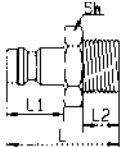
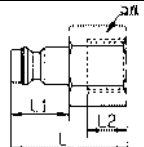
#### PISTOKE, SISÄKIERRE

Tuotenumero	Sisäkierre R tuumaa	Sopii liitinrungolle
34-11410	1/8	1100
34-13405	1/8	1300
34-13410	1/4	1300
34-18405	1/4	1800
34-18410	3/8	1800
34-18420	1/2	1800



**RECTUS SARJA 21**

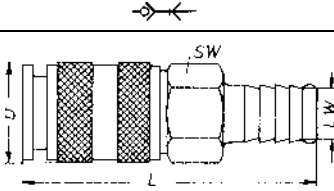
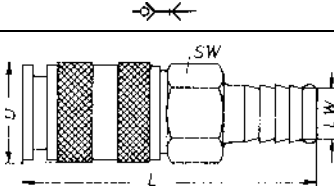
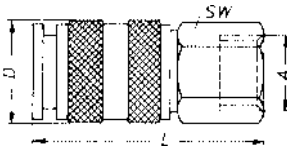
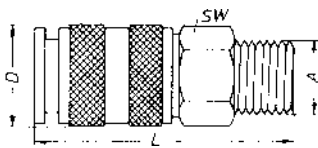
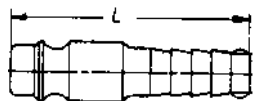
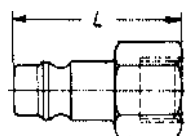
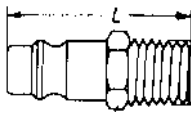
- suurin ilman läpivirtaus 560 l/min 6 bar:in sisääntulopaineella ja 0,5 bar:in painehäviöllä
- lämpötila-alue -20°C – +100°C

	Tuotenumero	Mitat	SW	L	D
	34-K2-212B	R1/8"	14	36	16
	34-K2-212D	R1/4"	17	38	16
	34-K2-212F	R3/8"	19	38	16
	34-K2-213B	R1/8"	14	36	16
	34-K2-213D	R1/4"	17	38	16
	34-K2-213F	R3/8"	19	38	16
	34-K2-21104	4 mm	14	46	16
	34-K2-21106	6 mm	14	46	16
	34-K2-21108	8 mm	14	46	16
	34-K2-21109	9 mm	14	46	16
	34-K2-21110	10 mm	14	46	16
	34-K2-21306	4x6 mm	14	41	16
	34-K2-21308	6x8 mm	14	41	16
	34-K2-21404	4 mm	14	60	16
	34-K2-21406	6 mm	14	60	16
	34-K2-21408	8 mm	17	60	16
	34-N3-21404	4 mm	14	50	
	34-N3-21406	6 mm	14	50	
	34-N3-21408	8 mm	14	50	
	34-N3-21410	10 mm	14	50	
	34-N3-21104	4 mm		32	
	34-N3-21106	6 mm		32	9
	34-N3-21108	8 mm		32	9
	34-N3-21109	9 mm		32	9
	34-N3-21110	10 mm		33	12
	34-N3-21306	4x6 mm	14	32	
	34-N3-21308	6x8 mm	14	32	
	34-N3-213B	R1/8"	14	25	
	34-N3-213D	R1/4"	17	28	
	34-N3-213F	R3/8"	19	28	
	34-N3-212B	R1/8"	14	25	
	34-N3-212D	R1/4"	17	26	
	34-N3-212F	R3/8"	19	27	



## RECTUS SARJA 25

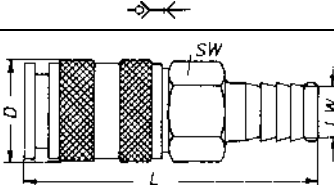
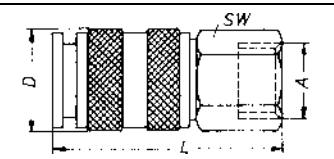
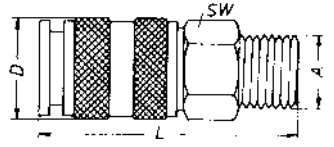
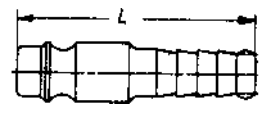
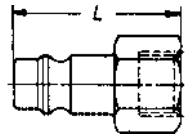
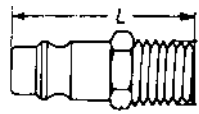
- sopii CEJN 320, LUNA, EWO, BOSCH liittimiin
- suurin ilman läpivirtaus 2100 l/min 6 bar:in sisääntulopaineella ja 0,5 bar:in painehäviöllä
- lämpötila-alue -40°C – +120°C
- käyttöpaine max. 70 bar

	Tuotenro	Mitat	SW	L	D
	34-K2-25106	6 mm 1/4"	19	73	23
	34-K2-25108	8 mm 5/16"	19	73	23
	34-K2-25110	10 mm 3/8"	19	73	23
	34-K2-25113	13 mm 1/2"	19	73	23
	34-K2-252D	R 1/4"	19	56	23
	34-K2-252F	R 3/8"	19	56	23
	34-K2-252G	R 1/2"	24	56	23
	34-K2-253D	R1/4"	19	60	23
	34-K2-253F	R 3/8"	19	60	23
	34-K2-253G	R 1/2"	22	60	23
	34-N3-25106	6 mm 1/4"		48	
	34-N3-25108	8 mm 5/16"		48	
	34-N3-25110	10 mm 3/8"		48	
	34-N3-25113	13 mm 1/2"		49	
	34-N3-252B	R 1/8"	14	32	
	34-N3-252D	R 1/4"	17	33	
	34-N3-252F	R 3/8"	19	33	
	34-N3-252G	R 1/2"	24	36	
	34-N3-253B	R 1/8"	13	35	
	34-N3-253D	R 1/4"	14	37	
	34-N3-253F	R 3/8"	17	37	
	34-N3-253G	R 1/2"	22	41	
<b>Rekyylitön liittipistoke</b>					
	34-N4-25106	6 mm 1/4"	21	67	
	34-N4-25108	8 mm 5/16"	21	67	
	34-N4-25110	10 mm 3/8"	21	67	
	34-N4-25113	13 mm 1/2"	21	67	



**RECTUS SARJA 27**

- sopii CEJN 410, LUNA, EWO, BOSCH liittimiin - suurin ilman läpivirtaus 3850 l/min  
6 bar:in sisääntulopaineella ja 0,5 bar:in painehäviöllä
- lämpötila-alue -40°C – +120°C
- käyttöpaine max. 70 bar

	Tuotenro	Mitat	SW	L	D
	34-K2-27106	6 mm 1/4"	24	77	28
	34-K2-27108	8 mm 5/16"	24	77	28
	34-K2-27110	10 mm 3/8"	24	77	28
	34-K2-27113	13 mm 1/2"	24	77	28
	34-K2-27116	16 mm 5/8"	24	77	28
	34-K2-27119	19mm 3/4"	24	77	28
	34-K2-272F	R 3/8"	24	54	28
	34-K2-272G	R 1/2"	24	57	28
	34-K2-272H	R 3/4"	32	61	28
	34-K2-273F	R 3/8"	24	56	28
	34-K2-273G	R 1/2"	24	59	28
	34-K2-273H	R 3/4"	27	63	28
	34-N3-27106	6 mm 1/4"		48	
	34-N3-27108	8 mm 5/16"		48	
	34-N3-27110	10 mm 3/8"		48	
	34-N3-27113	13 mm 1/2"		48	
	34-N3-27116	16 mm 5/8"		48	
	34-N3-27119	19 mm 3/4"		48	
	34-N3-272D	R 1/4"	17	33	
	34-N3-272F	R 3/8"	19	33	
	34-N3-272G	R 1/2"	24	36	
	34-N3-272H	R 3/4"	32	40	
	34-N3-273D	R 1/4"	17	37	
	34-N3-273F	R 3/8"	17	37	
	34-N3-273G	R 1/2"	22	40	
	34-N3-273H	R 3/4"	27	45	



### RECTUS SARJA 31

- sopii esim. TEMA 1300 liittimiin
- suurin ilman läpivirtaus 1100 l/min, 6 bar:in sisääntulopaineella ja 0,5 bar:in painehäviöllä
- lämpötila-alue -40°C – +120°C
- käyttöpaine max. 70 bar

	Tuotenro	Mitat	SW	L	D
	34-K2-31106	6 mm 1/4N	19	74	23
	34-K2-31108	8 mm 5/16"	19	74	23
	34-K2-31110	10 mm 3/8"	19	74	23
	34-K2-31113	13 mm 1/2"	19	74	23
	34-K2-312D	R 1/4"	19	57	23
	34-K2-312F	R 3/8"	19	57	23
	34-K2-312G	R 1/2"	19	60	23
	34-K2-313D	R 1/4"	19	61	23
	34-K2-313F	R 3/8"	19	61	23
	34-K2-313G	R 1/2"	19	66	23
	34-N3-31106	6 mm 1/4"		38	
	34-N3-31108	8 mm 5/16"		48	
	34-N3-31110	10 mm 3/8"		48	
	34-N3-31113	13 mm 1/2"		48	
	34-N3-312D	R 1/4"	17	38	
	34-N3-312F	R 3/8"	19	38	
	34-N3-312G	R 1/2"	24	42	
	34-N3-313B	R 1/8"	14	33	
	34-N3-313D	R 1/4"	17	35	
	34-N3-313F	R 3/8"	19	35	
	34-N3-313G	R 1/2"	22	40	



**RECTUS SARJA 32**

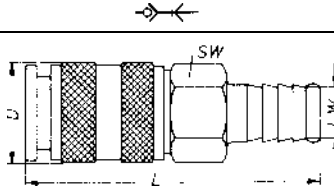
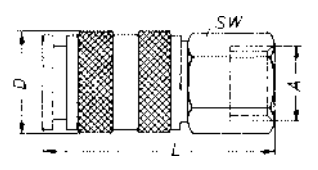
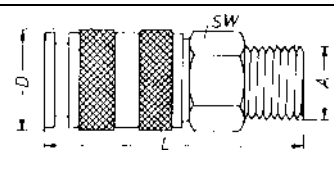
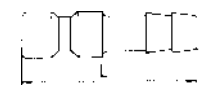
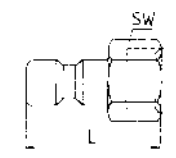
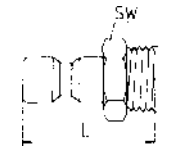
- sopii esim. TEMA 1800 liittimiin
- suurin ilman läpivirtaus 2700 l/min 6 bar:in sisääntulopaineella ja 0,5 bar:in painehäviöllä
- lämpötila-alue -40°C – +120°C
- käyttöpaine max. 70 bar

	Tuotenro	Mitat	SW	L	D
	34-K2-32108	8 mm 5/16"	24	79	30
	34-K2-32110	10 mm 3/8"	24	79	30
	34-K2-32113	13 mm 1/2"	24	79	30
	34-K2-32116	16 mm 5/8"	24	79	30
	34-K2-32119	19mm 3/4~	24	79	30
	34-K2-322F	R3/8"	24	59	30
	34-K2-322G	R1/2"	24	59	30
	34-K2-322H	R3/4"	32	32	30
	34-K2-323F	R3/8"	24	58	30
	34-K2-323G	R1/2"	24	61	30
	34-K2-323H	R3/4"	30	65	30
	34-N3-32106	6 mm 1/4~		48	
	34-N3-32108	8 mm 5/16"		48	
	34-N3-32110	10 mm 3/8"		48	
	34-N3-32113	13 mm 1/2"		48	
	34-N3-32116	16 mm 5/8"		48	
	34-N3-32119	19 mm 3/4"		48	
	34-N3-322D	R1/4"	17	38	
	34-N3-322F	R3/8"	19	38	
	34-N3-322G	R1/2"	24	41	
	34-N3-322H	R3/4"	32	45	
	34-N3-323D	R1/4"	17	37	
	34-N3-323F	R3/8"	19	37	
	34-N3-323G	R1/2"	22	40	
	34-N3-323H	R3/4"	27	45	
<p><b>Rekyylitön liittipistoke</b></p>	34-N4-32113	1/2"			
	34-N4-32116	5/8"			
	34-N4-32119	3/4"			



### RECTUS SARJA 33

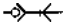
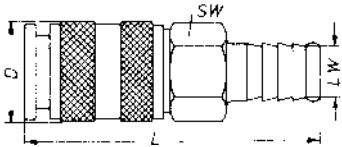
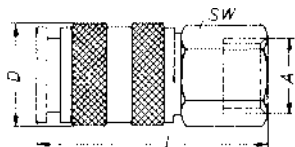
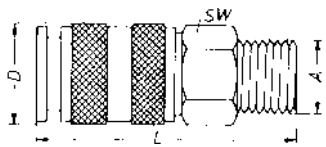
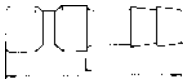
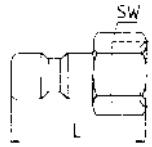

- sopii ATLAS COPCO QIC 10 liittimiin
- suurin ilman läpivirtaus 1800 l/min 6 bar:in sisääntulopaineella ja 0,5 bar:in painehäviöllä
- lämpötila-alue -40°C – +120°C
- käyttöpaine max. 70 bar
- liitinrunko vakiona terästä

	Tuotenro	Mitat	SW	L	D
	34-K2-33106	6 mm 1/4"	22	76	25
	34-K2-33108	8 mm 5/16"	22	76	25
	34-K2-33110	10 mm 3/8"	22	76	25
	34-K2-33113	13 mm 1/2"	22	76	25
	34-K2-332D	R1/4"	22	58	25
	34-K2-332F	R3/8"	22	58	25
	34-K2-332G	R112~	24	61	25
	34-K2-333D	R1/4"	22	59	25
	34-K2-333F	R3/8"	22	59	25
	34-K2-333G	R1/2"	22	62	25
	34-N3-33106	6 mm 1/4"		44	
	34-N3-33108	8 mm 5/16"		44	
	34-N3-33110	10 mm 3/8"		44	
	34-N3-33113	13 mm 1/2"		44	
	34-N3-332D	R1/4"	14	30	
	34-N3-332F	R3/8"	19	30	
	34-N3-332G	R1/2"	24	34	
	34-N3-333B	R1/8"	14	29	
	34-N3-333D	R1/4"	17	31	
	34-N3-333F	R3/8"	19	31	
	34-N3-333G	R1/2"	24	34	



**RECTUS SARJA 34**

- sopii ATLAS COPCO QIC 15 liittimiin
- suurin ilman läpivirtaus 1800 l/min 6 bar:in sisääntulopaineella ja 0,5 bar:in painehäviöllä
- lämpötila-alue -40°C – +120°C
- käyttöpaine max. 70 bar
- liitinrunko vakiona terästä

	Tuotenumero	Mitat	SW	L	D
	34-K2-34110	10 mm	24	62	23
	34-K2-34113	13 mm	24	62	23
	34-K2-34116	16 mm	24	62	23
	34-K2-34119	19 mm	27	62	23
	34-K2-342F	R 3/8"	24	45	23
	34-K2-342G	R 1/2"	24	45	23
	34-K2-342H	R 3/4"	32	45	23
	34-K2-343F	R 3/8"	24	49	23
	34-K2-343G	R 1/2"	24	49	23
	34-K2-343H	R 3/4"	27	49	23
	34-N3-34106	6 mm		48	
	34-N3-34110	10 mm		48	
	34-N3-34113	13 mm		48	
	34-N3-34116	16 mm		48	
	34-N3-342D	R 1/4"	17	33	
	34-N3-342F	R 3/8"	19	33	
	34-N3-342G	R 1/2"	24	33	
	34-N3-343D	R 1/4"	17	33	
	34-N3-343F	R 3/8"	19	33	
	34-N3-343G	R 1/2"	22	33	

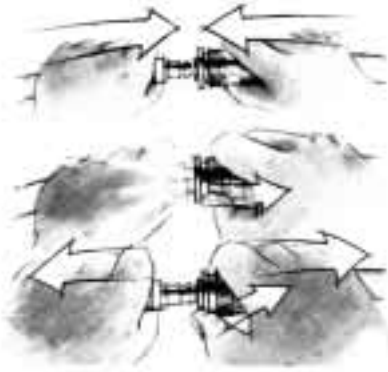




### RECTUSAFE-TURVALLISUUSLIITTIMET 25 KE

- uutuuspikaliitin, joka estää liitinparin aukaisun yhteydessä monesti vaarallisesti ja äänekkäästi purkautuvan paineen

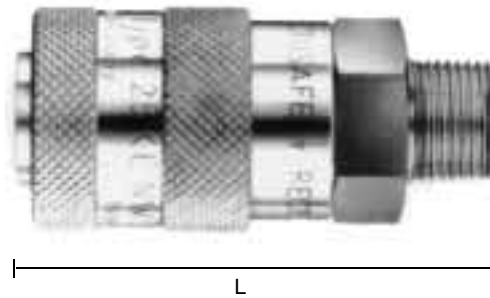
### RECTUSAFE TOIMII SEURAAVASTI:



- 1. KYTKEMINEN:** pistoke työnnetään pikaliittimeen, samalla lukitusrenkas työnnytetään eteen ja aukaisee venttiilin.
- 2. AUKAISEMINEN:** lukitus vedetään taakse, liitin sulkeutuu ja samalla vastapuolelta poistuu paine liittimen kautta.
- 3. IRROTTAMINEN:** vedetään uudelleen lukitusrenkaasta, liittinpistoke irtoaa liittimestä täysin vaarattomasti ilman purkautuvaa painetta.



D



Kuva 1:1




	Tuotenumero	Mitat	SW	L	D
	34-KE-25110	10 mm	24	62	23
	34-KE-25113	13 mm	24	62	23
	34-KE-25116	16 mm	24	62	23
	34-KE-25119	19 mm	27	62	23
	34-KE-252F	R 3/8"	24	45	23
	34-KE-252G	R 1/2"	24	45	23
	34-KE-252H	R 3/4"	32	45	23
	34-KE-253F	R 3/8"	24	49	23
	34-KE-253G	R 1/2"	24	49	23
	34-KE-253H	R 3/4"	27	49	23

Pistokkeet: RECTUSAFE liittimeen sopivat sarja 25 -pistokkeet






## CEJN-PAINEILMAPIKALIITTIMET

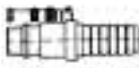
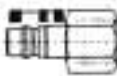

## RUNKO 320 SARJA

	Tuotenumero	Koko	Kpl/ pak.
	34-10-320-1002	1/4" 6 mm	10
	34-10-320-1003	5/16" 8 mm	10
	34-10-320-1004	3/8" 10 mm	10
	34-10-320-1005	1/2" 13 mm	10
	34-10-320-1202	R 1/4"	10
	34-10-320-1204	R 3/8"	10
	34-10-320-1205	R 1/2"	10
	34-10-320-1152	RK 1/4"	10
	34-10-320-1154	RK 3/8"	10
	34-10-320-1155	RK 1/2"	10




## RUNKO 410 SARJA

	Tuotenumero	Koko	Kpl/ pak.
	34-10-410-1003	5/16" 8 mm	10
	34-10-410-1004	3/8" 10 mm	10
	34-10-410-1005	1/2" 13 mm	10
	34-10-410-1006	5/8" 16 mm	10
	34-10-410-1007	3/4" 19 mm	10
	34-10-410-1204	R 3/8"	10
	34-10-410-1205	R 1/2"	10
	34-10-410-1207	R 3/4"	10
	34-10-410-1154	RK 3/8"	10
	34-10-410-1155	RK 1/2"	10
	34-10-410-1157	RK 3/4"	10

## PISTOKE 320 SARJA

	Tuotenumero	Koko	Kpl/ pak.
	34-10-320-5001	3/19" 4 mm	10
	34-10-320-5002	1/4" 6 mm	10
	34-10-320-5003	5/19" 8 mm	10
	34-10-320-5004	3/8" 10 mm	10
	34-10-320-5005	1/2" 13 mm	5
	34-10-320-5201	R 1/8"	10
	34-10-320-5202	R 1/4"	10
	34-10-320-5204	R 3/8"	10
	34-10-320-5205	R 1/2"	10
	34-10-320-5151	RK 1/8"	10
	34-10-320-5152	RK 1/4"	10
	34-10-320-5154	RK 3/8"	10
	34-10-320-5155	RK 1/2"	5

## PISTOKE 410 SARJA

	Tuotenumero	Koko	Kpl/ pak.
	34-10-410-5002	1/4" 6 mm	5
	34-10-410-5003	5/16" 8 mm	5
	34-10-410-5004	3/8" 10 mm	5
	34-10-410-5005	1/2" 13 mm	5
	34-10-410-5006	5/8" 16 mm	5
	34-10-410-5007	3/4" 19 mm	5
		34-10-410-5202	R 1/4"
34-10-410-5204		R 3/8"	5
34-10-410-5205		R 1/2"	5
34-10-410-5207		R 3/4"	5
	34-10-410-5152	RK 1/4"	5
	34-10-410-5154	RK 3/8"	5
	34-10-410-5155	RK 1/2"	5
	34-10-410-5157	RK 3/4"	5



**KYNSILETKULIITTIMET (DUD 2124)**

Toimitetaan normaalisti öljynkestävin kumitiivistein. Eri tilauksesta myös höyrynkestävin tai messinkitiivistein.

**Valurautainen**  
**kynsien väli 42 mm, DIN 3487**



Tuotenumero	Letkulle Ø mm
34-SKG-006	6
34-SKG-008	8
34-SKG-010	10
34-SKG-013	13
34-SKG-016	15
34-SKG-019	19
34-SKG-025	25
34-SKG-032	32

**Messinkinen, vedelle**  
**kynsien väli 40 mm, Geka**

Tuotenumero	Letkulle Ø mm
34-GSK-010	10
34-GSK-013	13
34-GSK-016	15
34-GSK-019	19
34-GSK-025	25
34-GSK-032	32
34-GSK-038	38

**KYNSILETKULIITTIMET SISÄKIERTEISET (DUD 2135)**

**Valurautainen**  
**kynsien väli 42 mm, DIN 3482**



Tuotenumero	Kierre R tuumaa
34-KIG-04	1/4
34-KIG-06	3/8
34-KIG-08	1/2
34-KIG-12	3/4
34-KIG-16	1
34-KIG-20	1 1/4

**Messinkinen, vedelle**  
**kynsien väli 40 mm, Geka**

Tuotenumero	Kierre R tuumaa
34-GKI-06	3/8
34-GKI-08	1/2
34-GKI-12	3/4
34-GKI-16	1
34-GKI-20	1 1/4
34-GKI-24	1 1/2



**KYNSILETKULIITTIMET ULKOKIERTEISET  
(DUD 2146)**

Valurautainen  
kynsien väli 42 mm, DIN 3481

Tuoteno	Kierre R tuumaa
34-KAG-04	1/4
34-KAG-06	3/8
34-KAG-08	1/2
34-KAG-12	3/4
34-KAG-16	1
34-KAG-20	1 1/4



Messinkinen, vedelle  
kynsien väli 40 mm

Tuoteno	Kierre R tuumaa
34-GKA-06	3/8
34-GKA-08	1/2
34-GKA-12	3/4
34-GKA-16	1
34-GKA-20	1 1/4
34-GKA-24	1 1/2

**LETKUPINNE SIVUPALOILLA DIN 20039  
(DUD 2302)**

Valurautainen, sinkitty

Tuoteno	Letkulle ulko-Ø mm
34-LPSL-022	16-22
34-LPSL-029	22-29
34-LPSL-034	28-34
34-LPSL-040	32-40
34-LPSL-049	39-49
34-LPSL-060	48-60
34-LPSL-076	60-76
34-LPSL-094	77-94
34-LPSL-115	94-115
34-LPSL-145	115-145



**KYNSILETKULIITTIMET VARMUUS-SOLAKKEILLA**

Toimitetaan normaalisti öljynkestävin kumitiivistein. Myös höyrylle.

Valurautainen, sinkitty  
kynsien väli 42 mm

Tuoteno	Letkulle Ø mm
34-SKB-013	13
34-SKB-016	16
34-SKB-019	19
34-SKB-025	25



**LETKUPINNE EDELLISEEN**

Valurautainen, sinkitty

Tuoteno
34-SK-034
34-SK-039





**MODYKIERRELIITTIMET (varmuusliittimet)**

kumirenkaalla ja varmuuskaksoislukituksella 100 % tiivis, yksinkertainen ja kätevä!

Tuotenro	Letkulle Ø mm
34-SSG-013	13
34-SSG-016	16
34-SSG-019	19
34-SSG-025	25

Tuotenro	Nimi	Käyttö
34-GOOR	Kumirengas	letku- ja kynsiliittimissä
34-GDOR	Höyrykestävä kumirengas	
34-SGOR	Kumirengas	Modyliittimissä
34-SDOR	Höyrykestävä kumirengas	
34-GKOR	Kumirengas	Geka liittimissä



## PALLOVENTTIILIT

## MESSINKISET PALLOVENTTIILIT

- suurin työpaine 30 bar
- käyttölämpötila -30°C – +180°C
- teflontiivisteet
- R-sisäkierre KMT
- R-sisäkierre/RK-ulkokierre KMTS

Tuoteno	Tuoteno	Kierre R tuumaa
31-KMT-04	31-KMTS-04	1/4
31-KMT-06	31-KMTS-06	3/8
31-KMT-08	31-KMTS-08	1/2
31-KMT-12	31-KMTS-12	3/4
31-KMT-16	31-KMTS-16	1
31-KMT-20		1 1/4
31-KMT-24		1 1/2
31-KMT-32		2
31-KMT-40		2 1/2
31-KMT-48		3
31-KMT-64		4



## KUUSIKULMAISET PALLOVENTTIILIT

- sisäpuolisilla kierteillä ja litteällä säätönupilla
- pesä messinkiä, hiekkapuhallettu, niklattu
- pallo messinkiä, kromattu
- tiivisteet PTFE ja nitrili
- NP 10 bar (90°C)
- käyttölämpötila -10°C – +90°C

Tuoteno	Kierre R tuumaa
31-KM-02	1/8
31-KM-04	1/4
31-KM-06	3/8
31-KM-08	1/2
31-KM-12	3/4



## SISÄ/ULKOKIERRE

Tuoteno	Kierre R tuumaa
31-KMS-02	1/8
31-KMS-04	1/4
31-KMS-06	3/8
31-KMS-08	1/2



**KOLMITIEPALLOVENTTIILIT**

- messinkiä (niklattu), pallo kovakromattu, PTFE-tiiviste, kahva alumiinia
- pallo L-porauksella
- saatavana myös T-porauksella
- työpaine 10 bar



Tuotenro	Kierre R tuumaa
31-DKV-04	1/4
31-DKV-06	3/8
31-DKV-08	1/2
31-DKV-12	3/4
31-DKV-16	1
31-DKV-20	1 1/4
31-DKV-24	1 1/2
31-DKV-32	2

**MESSINKISET PALLOVENTTIILIT**

- R-ulkokierre toisessa päässä ja toisessa suulake
- putki-/letkuventtiili
- poistoventtiili



Tuotenro	Kierre R tuumaa
31-KMR-06	3/8
31-KMR-08	1/2
31-KMR-12	3/4

**HAPONKESTÄVÄT PALLOVENTTIILIT**

- hydraulikkaan
- paineilmalle
- kemikaaleille
- vedelle



- täysaukkoinen
- runko ja pallo AISI 316
- kahva AISI 304
- tiivisteet lasikuituvahvisteinen teflon

Tuotenro	Kierre R tuumaa	NS	Käyttöpaine bar
31-SSKMT-04	1/4	6	100
31-SSKMT-06	3/8	10	100
31-SSKMT-08	1/2	13	100
31-SSKMT-12	3/4	19	63
31-SSKMT-16	1	25	63
31-SSKMT-20	1 1/4	32	40
31-SSKMT-24	1 1/2	38	40
31-SSKMT-32	2	50	40



## VETO-ASTIAVENTTIILIT

### SÄÄSTÄVÄT AIKAA, RAHAA JA HERMOJA!

Veto-astiaventiilejä käytetään nesteiden käsittelyyn kaikkialla, missä suurin paine on alle 1 kp/cm<sup>2</sup>. Venttiilien läpivirtausmäärä on 3–4 kertainen muihin vastaaviin venttiileihin verrattuna. Veto-venttiilien rakenne on kestävä ja niiden pitävyyden ehdoton niissä käytettävien kumitiivisteiden ansiosta. Venttiiliä avattaessa mäntä vetää nesteen liikkeelle ja suljettaessa leikkaa virtauksen. Veto-venttiilien kiinnityksessä ei tarvita työkaluja, vaan kahden käden otteella kierretään asetusmutteria venttiilin mukana.

### PIKA-VETO OHUILLE NESTEILLE

Pika-Veto on nyt uusittu. Merkittävin parannus on tehty venttiilin lukitukseen ja sulkeutumiseen, joka saatiin takertelemattomaksi.

Pika-Veto on tarkoitettu ohuille ja hyvin juokseville nesteille kuten lämmitys-öljylle, tenulle tms. sekä säiliöbaareihin.

Venttiilin sulkuvoimana on kaksihaarainen jousi, joten toisen haaran katkeaminenkaan ei aiheuta vahinkoa.

Kiinnityskierre on R 3/4" (tynnyrin pienempi reikä).

Tuotenro	Kierre tuumaa
31-AH-12	R 3/4



### VETO JÄHMEILLE NESTEILLE

Veto on tehty jähmeille nesteille koska se on helppo purkaa, sitä voidaan käyttää myös kovettuviin nesteisiin kuten hartseihin.

Venttiilin sulkuvoimana on suurinoinen kierre. Männän pyyhkivän liikkeen ansiosta virtaustiet pysyvät puhtaina.

Kiinnityskierre on 2" (tynnyrin isompi reikä).

Tuotenro	Kierre tuumaa
31-AH-32	R 2



### KARSTA KARHU SUUTIN

Aine: Kromattu messinki. Kuminen ja lämpöeristetty käsikahva.

Käyttö: Sopii pesuun, kasteluun, teollisuuskäyttöön.

Rungossa on R 1/2" sisäkierre, joka voidaan varustaa 13,16 tai 19 mm letkukaralla.

Tuotenro	Letku-Ø mm
31-KASU-013	13
31-KASU-016	16
31-KASU-019	19
31-KASU-025	25





**ÄÄNENVAIMENTIMET**

- SE, SEP, SVL MATERIAALI SINTRATTU PRONSSI/MESSINKI
- SPL ASETAALIMUOVI

**ÄÄNENVAIMENNIN ”PITKÄ”**

Tuotenro	Kierre tuumaa
33-SE01	1/8
33-SE02	1/4
33-SE03	3/8
33-SE04	1/2
33-SE06	3/4
33-SE08	1
33-SEM5	M5



**ÄÄNENVAIMENNIN ”LYHYT”**

Tuotenro	Kierre tuumaa
33-SEP01	1/8
33-SEP02	1/4
33-SEP03	3/8
33-SEP04	1/2
33-SEP06	3/4
33-SEP08	1



**ÄÄNENVAIMENNIN VIRTAUKSEN SÄÄDÖLLÄ**

Tuotenro	Kierre tuumaa
33-SVL01	1/8
33-SVL02	1/4
33-SVL03	3/8
33-SVL04	1/2
33-SVL06	3/4



**ÄÄNENVAIMENNIN KOMPRESSOREIHIN**

Tuotenro	Kierre tuumaa
33-SPL02	1/4
33-SPL04	1/2



# SILVENT®



## OPUS ÄÄNENVAIMENNUS- JÄRJESTELMÄ

OPUS VÄHENTÄÄ MELUA JA ÖLJYSUMUA  
KAIKISSA PAINEILMAJÄRJESTELMISSÄ!

### LETKUVAIMENNIN SDR

- suora letkuvaimennin
- asennetaan suoraan venttiin poistoporttiin
- vaimentaa n. 25 dB(A)



Tuoteno	Liitäntä	Vaimennus- kyky dB(A)
33-SDR18	1/8"	25
33-SDR14	1/4"	25

### LETKUVAIMENNIN SDV

- letkuvaimennin kulmalla
- vaimennin asennetaan venttiin poistoporttiin



Tuoteno	Liitäntä	Vaimennus- kyky dB(A)
33-SDV18	1/8"	25
33-SDV14	1/4"	25

### KESKUSVAIMENNIN CD

- yksittäisille suurille venttiileille tai yhteinen vaimennin useille pienemmille venttiileille
- mitoitettu venttiileille 1/2" liitäntään asti



Tuoteno	Vaimennus- kyky dB(A)
33-CD	30-34

### KESKUSVAIMENNIN CDO ÖLJYNEROTTIMELLA

- samat ominaisuudet kuin CD:llä lisätynä öljynerottimella
- öljynerotin vähentää ilman öljysumupitoisuutta 99 %
- lisävaruste UK, öljynkeruustia, joka toimitetaan konsoleineen



Tuoteno	Vaimennus- kyky dB(A)
33-CDO	30-34
33-UK	-



### PAISUNTAVAIMENNIN ED1023

- paisuntavaimennin öljynerottimella
- käytetään järjestelmissä, joissa tarvitaan pientä vastapainetta
- mitoitettu venttiileille 1" liitäntään asti



Tuoteno	Vaimennus- kyky dB(A)
33-ED1023	30-35

### PAISUNTAVAIMENNIN ED2033

- paisuntavaimennin öljynerottimella
- käytetään järjestelmissä, joissa tarvitaan nopeaa paineenlaskua
- mitoitettu venttiileille 2" liitäntään asti



Tuoteno	Vaimennus- kyky dB(A)
33-ED2033	28-33

### ERIKOISVAIMENTIMET

SILVENT valmistaa OPUS erikoisvaimentimia tilauksesta. Järjestelmät, joissa käyttöpainne on yli 200 kPa (30 psi) vaativat erikoisvaimentimia. Ota yhteys Hiflex-myyjäsi!



# SILVENT®<sup>P</sup>



## PUHALUSSUUTTIMIT SÄÄSTÄVÄT PAINELMÄÄ JA PUOLITTAVAT ÄÄNENVOIMAKKUUDEN

SILVENT PUHALUSSUUTTIMISSA on satoja eri vaihtoehtoja:

- lajittelemiseen
- puhdistamiseen
- jäähdyttämiseen
- kuivattamiseen
- kuljettamiseen
- poispuhaltamiseen

Seuraavassa tuoteluettelossa ovat tavallisimmat vaihtoehdot.



### SUUTIN 511

- synnyttää suunnattavan ilmasuihkun
- soveltuu kaikenlaiseen puhdistamiseen

Tuotenumero	Liitäntä	Materiaali
34-511	1/8"	Sinkki



### SUUTIN 209

- synnyttää voimakkaan ja leveän ilmavirran
- soveltuu yleiseen poispuhaltamiseen

Tuotenumero	Liitäntä	Materiaali
34-209	1/4" UK 1/4" SK	Sinkki



### SUUTIN 211

- ominaisuudet samat kuin 209:llä
- lisäksi kestävä korkeampia jatkuvia lämpötiloja

Tuotenumero	Liitäntä	Materiaali
34-211	1/4" UK 1/4" SK	Alumiini



### SUUTIN 216

- ominaisuudet samat kuin 209:llä
- päällystetty nikkelillä, jotta kestäisi vaikeita olosuhteita

Tuotenumero	Liitäntä	Materiaali
34-216	1/4" UK 1/4" SK	Alumiini



### SUUTIN 218

- ominaisuudet samat kuin 209:llä
- päällystetty rilsanmuovilla, jonka ansiosta suuttimen pinta on pehmeämpi ja suojaa helposti vahingoittuvia tuotteita

Tuotenumero	Liitäntä	Materiaali
34-218	1/4" UK 1/4" SK	Sinkki, rilsan



### LITTEÄ SUUTIN 920

- synnyttää leveän kartiomaisen ilmasuihkun
- soveltuu ilmaveitsekseksi, kuivattamiseen, kuljettamiseen jne.

Tuotenumero	Liitäntä	Materiaali
34-920A	1/4" UK 1/8" SK	Sinkki



### RUOSTUMATTOMAT TERÄSSUUTTIMIT, 700-SARJA

- korroosion- ja kuumuudenkestäviä suuttimia
- saatavana viittä eri kokoa
- soveltuvat vaativimpiin sovelluksiin

Tuotenumero	Liitäntä	Puhallus-teho	Materiaali
34-701	1/2"	3,5 N	Rst
34-703	1/2"	10 N	
34-705	1/2"	17 N	
34-710	3/4"	33 N	
34-720	1"	68 N	



**SÄÄDETTÄVÄT RUOSTUMATTOMAT TERÄS-SUUTTIMIT, 700A-SARJA**

- ominaisuudet samat kuin 700-sarjalla
- säätömahdollisuudet helpottavat asentamista ja puhalluskulman hienosäätöä

Tuotenro	Liitäntä	Materiaali
34-701A	1/2"	Rst
34-703A	1/2"	
34-705A	1/2"	
34-710A	3/4"	
34-720A	1"	



**SUUTIN 700 MINI**

- kuusikulmiomainen ulkokuoto
- sopii 14 mm:n avaimelle
- pienempi kuin muut 700-sarjan suuttimet
- vaihtoehto ahtaisiin paikkoihin

Tuotenro	Liitäntä	Materiaali
34-700MINI	1/8"	Rst



**TAAKSEPÄIN PUHALTAVA SUUTIN 910**

- käytetään putken sisäosan puhtaaksi puhaltamiseen
- tehokas Ø 25–100 mm:n putkilla

Tuotenro	Liitäntä	Materiaali
34-910	1/4"	Teräs



**SUUTIN TAIVUTETTAVALLA KUPARI-PUTKELLA, 200**

- oikean puhalluskulman saavuttamiseksi on suutin asennettu taivutettavaan kupariputkeen

Tuotenro	Putken Ø	Materiaali
34-200	8 mm	Sinkki, kupari



**SÄÄDETTÄVÄ FLEXBLOWLETKU SUUTTIMELLA 511, 620-680-SARJA**

- ominaisuudet samat kuin 511:sta
- sisäänrakennetun kuparinauhan ansiosta Flexblowletku jää toivottuun asentoon
- saatavana kuutta vakiopituutta
- liitäntä 1/8"

Tuotenro	Pituus mm	Materiaali
34-620	200	Sinkki,
34-630	300	messinki,
34-640	400	nitriili
34-650	500	
34-660	600	
34-680	800	



**SÄÄDETTÄVÄ FLEXBLOWLETKU SUUTTIMELLA 208, 220-280-SARJA**

- ominaisuudet samat kuin 209:llä
- sisäänrakennetun kuparinauhan ansiosta Flexblowletku jää toivottuun asentoon
- saatavana kuutta vakiopituutta
- liitäntä 1/8"

Tuotenro	Pituus mm	Materiaali
34-220	150	Sinkki,
34-230	300	messinki,
34-240	380	nitriili
34-250	460	
34-260	610	
34-280	760	



**TÄYDELLINEN FLEXBLOWLETKU MAGNEETTI-JALUSTALLA, 221-281-SARJA**

- ominaisuudet samat kuin 209:llä
- magneettijalusta helpottaa sopivimman puhallusasennon ja oikean puhalluskulman löytymisessä
- toimitetaan sulkuventtiilillä
- liitäntä 3/8"

Tuotenro	Pituus mm	Materiaali
34-221	150	Teräs, sinkki
34-241	380	
34-261	610	
34-281	760	



**KAKSOIS FLEXBLOWLETKU MAGNEETTI-JALUSTALLA, 222-282-SARJA**

- ominaisuudet ja sovellusalueet samat kuin yksiletikumallissakin
- liitäntä 3/8"

Tuotenro	Pituus mm	Materiaali
34-222	150	Teräs, sinkki
34-242	380	
34-262	640	
34-282	760	



**RENGASSUUTIN 456**

- käytetään putkien, kaapeleiden, profiilien jne. kuivattamiseen ja puhdistamiseen
- soveltuu putkille Ø 5–25 mm (1/5"–1")

Tuotenro	Liitäntä	Materiaali
34-456	3/8"	Alumiini, sinkki



### RENGASSUUTIN 462

- sovellusalueet samat kuin rengas-suuttimella 456
- soveltuu putkille Ø 25–80 mm (1”–3”)

Tuotenro	Liitännä	Materiaali
34-462	3/4”	Alumiini, sinkki



### PUHALLUSPISTOOLI 100

- puhallusvoimakkuutta säädellään vaihtamalla suuttimeen kohdistuvaa peukalon puristusta
- erityisen sovelias kun pistooli on asennettu riippumaan käyttäjän yläpuolelle
- voidaan varustaa erikoiskädensijalla 103 (katso puhalluspistoolien lisävarusteita)

Tuotenro	Liitännä	Materiaali
34-100	1/4”	Kumi, alumiini



### MONISUUTTIMET 404-412

- esiasennettuja yksiköitä, joissa 4–12 kpl 209 suuttimia
- käytetään sovelluksissa, joissa tarvitaan paljon puhallusvoimaa
- saatavana kolmena vakiokokona
- voidaan yhdistää niveleen UBJ, joka mahdollistaa puhalluskulman säädön

Tuotenro	Liitännä	Materiaali
34-404	3/8”	Alumiini, sinkki



### PUHALLUSPISTOOLI 500

- varustettu 511 suuttimella
- synnyttää suunnattavan ilmasuihkun
- soveltuu ahtaisiin paikkoihin
- voidaan varustaa suojakilvellä 590, joka suojaa lentäviltä pirstaleilta (katso puhalluspistoolien lisävarusteita)

Tuotenro	Liitännä	Materiaali
34-500	1/4”	Delriini, sinkki



Muiden kokojen tiedot kysyttäessä.

### ILMAVERHOT 302-306

- 209 suuttimet on asennettu alumiinipidikkeeseen
- suuttimien määrää ja pidikkeen pituutta voidaan muuttaa asiakkaan tarpeen mukaan
- kolme vakiokokoa, joissa on 2, 4 tai 6 suutinta

Tuotenro	Liitännä	Materiaali
34-302	3/8”	Alumiini,sinkki
34-304		
34-306		



### PUHALLUSPISTOOLI 501

- varustettu 209 suuttimella
- synnyttää leveän ja voimakkaan ilmasuihkun
- soveltuu yleiseen poispuhaltamiseen ja pyyhkäisemiseen

Tuotenro	Liitännä	Materiaali
34-501	1/4”	Delriini, sinkki



### ILMAVEITSET 392-396

- 920 suuttimet on asennettu alumiinipidikkeeseen
- suuttimien määrää ja pidikkeen pituutta voidaan muuttaa tarpeen mukaan
- kolme vakiokokoa, joissa 2, 4 tai 6 suutinta



Tuotenro	Liitännä	Materiaali
34-392	3/8”	Alumiini,sinkki
34-394		
34-396		

### PUHALLUSPISTOOLI 572

- varustettu ruostumattomallaterässuuttimella, jotta kestäisi mekaanista kulutusta
- saatavana kahta kokoa

Tuotenro	Liitännä	Materiaali
34-572	1/4”	Delriini, rst



### PUHALLUSPISTOOLI FLEXBLOWLETKULLA, 520-SARJA

- varustettu taivutettavalla letkulla, joka jää haluttuun asentoon
- käytetään koneiden sisälle puhaltamiseen jne.
- saatavana kuutta vakio-pituutta



Tuotenro	Liitäntä	Pituus mm	Materiaali
34-520	1/4"	200	Delriini,
34-530		300	nitrili,
34-540		400	sinkki
34-550		500	
34-560		600	
34-580		800	

### PUHALLUSPISTOOLI 750-SARJA

- jopa seitsemän kertaa suurempi puhallusvoima kuin muilla markkinoilla olevilla vakio-puhalluspistooleilla
- suutin ruostumatonta terästä
- kestää raskaan teollisuuden kovaa käyttöä
- saatavana myös pitkällä kädensijalla (katso puhalluspistoolien lisävarusteita)



Tuotenro	Liitäntä	Puhallusteho	Materiaali
34-751	1/2"	3,5 N	Sinkki, rst
34-753		10 N	
34-755		17 N	

### PUHALLUSPISTOOLIN LISÄVARUSTEET

Tuotenro	Nimike
34-590	Suojakilpi 590 500:lle
34-103	Kädensija 103 100:lle
34-790	Pitkä kädensija 790 750:lle



KÄDENSIJA  
103



SUOJAKILPI  
590



PITKÄ KÄDENSIJA  
790

### SUURTEHOPUHALLUSPISTOOLI 1710

- kädessäpidettävä puhallusyksikkö, jossa venttiili ja ruostumaton terässuutin
- jopa 10 kertaa suurempi puhallusvoima kuin tavallisilla puhalluspistooleilla



Tuotenro	Liitäntä	Materiaali
34-1710	3/4"	Alumiini, rst

### SUURTEHOPUHALLUSPISTOOLI 1100-SARJA

- kädessäpidettävänä tai kiinteästi asennettuna sovelluksissa, joissa tarvitaan voimakasta puhallusvoimaa
- varustettu lukittavalla yksioventtiilillä
- saatavana kolmea kokoa 4–12 209 suuttimilla



Tuotenro	Liitäntä	Materiaali
34-1104	3/4"	Alumiini, sinkki
34-1107		
34-1112		

### SUURTEHOPUHALLUSPISTOOLI 1200-SARJA

- kädessäpidettävänä tai kiinteästi asennettuna sovelluksissa, joissa tarvitaan voimakasta puhallusvoimaa
- varustettu palloventtiilillä
- saatavana kolmea kokoa 4–12 209 suuttimilla



Tuotenro	Liitäntä	Materiaali
34-1204	3/4"	Alumiini, sinkki
34-1207		
34-1212		

### PUHALLUSPISTOOLI 007

- etuina mm. hiivintä- ja tehovaihe
- ylä- ja alaliitos
- ruostumaton terässuutin 011
- pehmeäote-kahva, joka säästää sekä kättä että käden niveliä



Tuotenro	Liitäntä	Materiaali
34-007	1/4"	Asetaali, ruostumaton teräs

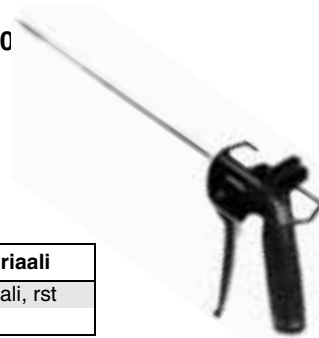




### PUHALLUSPISTOOLI 007-250 tai 007-400

- varustettu suoralla 250 mm:n tai 400 mm:n puhallusputkella
- erikoispituuksia tilauksesta
- muuten samanlainen kuin 007

Tuoteno	Liitäntä	Materiaali
34-007-250	1/4"	Asetaali, rst
34-007-400		



### SÄÄDETTÄVÄ NIVEL - UBJ

- erityisesti suunniteltu liitettäväksi 1100-, 1200- ja 400-sarjojen kanssa
- nivel sallii kääntymisen kaikkiin suuntiin ja mahdollistaa tarkan puhalluskulman nopean säätämisen

Tuoteno	Liitäntä	Materiaali
34-UBJ	3/4"	Alumiini



### PUHALLUSPISTOOLI 007 Z

- varustettu sinkkisellä suuttimella 511
- muuten samanlainen kuin 007

Tuoteno	Liitäntä	Materiaali
34-007-Z	1/4"	Asetaali, sinkki



### MAGNEETTIJALUSTA SULJETTAVALLA VENTTIILILLÄ 2211-2222

- saatavana sekä yksi- että kaksiletkuversiona
- voidaan yhdistää Flexblowletkuihin
- voimakas magneetti sallii sekä pysty- että vaaka-asennuksen

Tuoteno	Liitäntä	Materiaali
34-2211	3/8"	Teräs
34-2222		



### PUHALLUSPISTOOLI 008

- varustettu 209 suuttimella
- synnyttää leveän ja voimakkaan kartiomaisen ilmasuihkun
- muuten samanlainen kuin 007

Tuoteno	Liitäntä	Materiaali
34-008	1/4"	Asetaali, sinkki



### SÄÄDETTÄVÄT FLEXBLOWLETKUT 820-880

- sisäänrakennettu kuparinauha jättää letkun haluttuun asentoon
- saatavana kuutta vakiopituutta
- voidaan yhdistää mihin tahansa Silvent suuttimeen, jossa 1/4":n sisäkierre
- erikoiskokoja saatavana tilauksesta



### REIKÄPUHALLIN BGS

- BLOW n´ GONE:a käytetään pohjareikien puhdistamiseen
- lastut puhalletaan pois ja kerätään erilliseen yksikköön
- voidaan liittää myös teollisuusimuriin

Tuoteno	Liitäntä	Materiaali
34-BGS	1/4" paineletku, Ø 38 mm lastuletku	Alumiini, kumi



Tuoteno	Pituus mm	Liitäntä	Materiaali
34-820	150	1/4"	Nitriili, messinki
34-830	300		
34-840	380		
34-850	460		
34-860	610		
34-880	760		

**LISÄTIETOJA SILVENT-TUOTTEISTA SAAT ESITTEISTÄ JA KYSYMÄLLÄ HIFLEX-MYYJÄLTÄSI!**



## RECTUS PUHALLUSPISTOOLIT

Valmistettu iskunkestävästä HOSTAFORM-muovista.

Rectus-puhalluspistoolin kahva on ergonomisesti oikein muotoiltu ja varustettu ripustuskoukulla. Venttiilin säätö on portaaton.

## TEKNISET TIEDOT:

- yhteet, R1/4" sisäkierre messinkiä
- putken pituus 110 mm
- suutinreiän halkaisija 2 mm
- suurin käyttöpaine 15 bar

## Tuotenro

34-PUPI-04

- valmistettu alumiinista,
- yhteet, R1/4", sisäkierre
- suurin käyttöpaine 15 bar
- virtaus 190 l/min

## Tuotenro

34-MEPI-04

## JATKOSUUTIN

- pituus 150 mm
- sopii pistooliin MEPI-04

## Tuotenro

34-JASU



## ÄÄNIVAIMENNETUT PUHALLUSPISTOOLIT

- puhalluksen äänitaso vain 63–73 dB (A)
- muovirunkoinen
- yhteet 1/4", sisäkierre
- virtaus 360 l/min

## Tuotenro

34-AF-13

- äänitaso 66–73 dB (A)
- alumiinirunkoinen
- yhteet 1/4", sisäkierre
- virtaus 380 l/min

## Tuotenro

34-AR-13

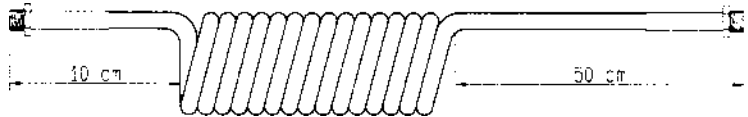




## POLYURETAN-KIERRELETKUT

**HINTARYHMÄ: P1**

- kestää hyvin kulutusta ja taivutusta
- säilyttää pitkään joustavuutensa
- letkun molemmissa päissä pyörivät liittimet
- suurin käyttöpaine 15 bar, 25°C / 8 bar, 50°C
- käyttölämpötila -40°C – +85°C



Tuotenumero ulko-Ø mm x työp.	Putken sisä-Ø mm	Kierre BSPT tuumaa	Spiraalin ulko-Ø mm
34-PSPL-08X3	5	1/4	50
34-PSPL-08X6	5	1/4	50
34-PSPL-08X7.5	5	1/4	50
34-PSPL-9.5X3	6,3	1/4	60
34-PSPL-9.5X6	6,3	1/4	60
34-PSPL-9.5X7.5	6,3	1/4	60
34-PSPL-12X3	8	3/8	80
34-PSPL-12X6	8	3/8	80
34-PSPL-12X7.5	8	3/8	80
34-PSPL-15X3	9,5	3/8	110
34-PSPL-15X6	9,5	3/8	110
34-PSPL-15X7.5	9,5	3/8	110

## NIPUTUS- JA SUOJASPIRAALIT

**HINTARYHMÄ: P2**

- materiaali hyvin kulutusta ja kemiallisia vaikutuksia kestävä polyamidia tai polyeteeniä

Tuotenumero	Spiraalin ulko-Ø mm	Nipuille Ø mm
34-NSP-04	4	4–8
34-NSP-06	6	6–10
34-NSP-08	8	8–20
34-NSP-10	10	10–30
34-NSP-12	12	12–40
34-NSP-15	15	15–60
34-NSP-18	18	yli 20

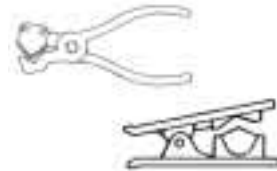


**PAINEILMASPIRAALIT**

- molemmissa päissä pyörivät BSPT ulkokierreltiittimet
- tukijouset liitinten vieressä suojelevat putkea nyrjähdyksiltä
- kimmoisa materiaali takaa varman palautumisen perusasentoon

Tuoteno ulko-Ø mm x työpituus m	Putken sisä-Ø mm	Kierre BSPT tuumaa	Suurin työpaine kg/cm <sup>2</sup>
34-SPL-06X5	4	1/4	17,9
34-SPL-06X7.5	4	1/4	17,9
34-SPL-06X15	4	1/4	17,9
34-SPL-08X5	6	1/4	17,9
34-SPL-08X7.5	6	1/4	17,9
34-SPL-08X15	6	1/4	17,9
34-SPL-10X5	8	1/4	14,1
34-SPL-10X7.5	8	1/4	14,1
34-SPL-10X15	8	1/4	14,1
34-SPL-12X5	10	3/8	20
34-SPL-12X7.5	10	3/8	20
34-SPL-12X15	10	3/8	20
34-SPL-15X10M-IL	12,5		20

Työpaineet ilmoitettu +20°C:ssa varaukskertoimella 4:1  
IL= ilman liittimiä



**NAILONPUTKET PAINEILMALLE**

Tuoteno ulko-Ø mm x sisä-Ø mm	Tuoteno ulko-Ø mm x sisä-Ø mm
34-RW-04X02	34-RWN-04x02
34-RW-05X03	34-RWN-05x03
34-RW-06X04	34-RWN-06x04
34-RW-08X06	34-RWN-08x06
34-RW-10X08	34-RWN-10x08
34-RW-12X10	34-RWN-12x10
34-RW-15X12.5	34-RWN-15x12,5
50 m:n vyyheissä, Väri: sininen	Väri: "Natural"

**LEIKKURIT**

**HINTARYHMÄ: P3**

Tuoteno	Nimike
34-RW-LEIKKURI	Leikkuri
34-LE-12	Leikkuri
34-LE-25	Leikkuri
34-LETE-12	Varaterä
34-LETE-25	Varaterä

**POLYETEENIPUTKET, MUSTIA**

Tuoteno ulko-Ø mm x sisä-Ø mm	Koko mm
34-PE-05X03	5/3
34-PE-06X04	6/4
34-PE-08X06	8/6
34-PE-10X08	10/8



**POLYURETAANIPUTKET**

**HINTARYHMÄ: P2**

**SUOJAJOUSELLA VARUSTETTU PYÖRIVÄ LIITIN NAILONPUTKELLE**

- väri vaaleansininen
- pehmeä ja taipuisa

Tuoteno	Kierre/putkikoko
34-SL-06	1/4"/6/4
34-SL-08	1/4"/8/6
34-SL-10	1/4"/10/8
34-SL-12	3/8"/12/10

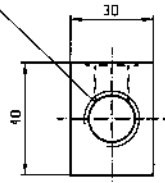
Tuoteno ulko-Ø mm x sisä-Ø mm	Koko mm
34-RPU-04X2.3	4/2,3
34-RPU-05X3.1	5/3,1
34-RPU-06X3.9	6/3,9
34-RPU-08X5.7	8/5,7
34-RPU-10X7.5	10/7,5
34-RPU-12X08	12/8



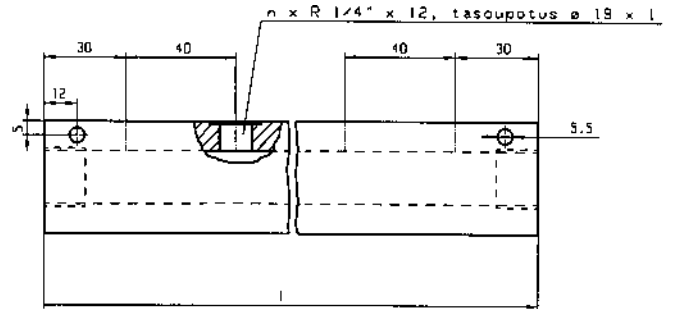
**JAKOTUKIT**  
**YKSIPUOLEISET**

Tuoteno
33-FBE-3
33-FBE-4
33-FBE-5
33-FBE-6
33-FBE-8
33-FBE-10
33-FBE-12
33-FBE-15

ø 19, 1ap, 2 x R 1/2" x 15



n	l	FBE-
3	140	FBE-03-1/2-1/4
4	180	FBE-04-1/2-1/4
5	220	FBE-05-1/2-1/4
6	260	FBE-06-1/2-1/4
8	340	FBE-08-1/2-1/4
10	420	FBE-10-1/2-1/4
12	500	FBE-12-1/2-1/4
13	540	FBE-13-1/2-1/4



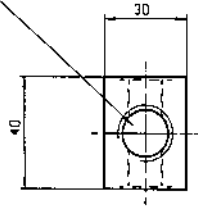
l = kok.mitta

n = lahtojen lukumaara

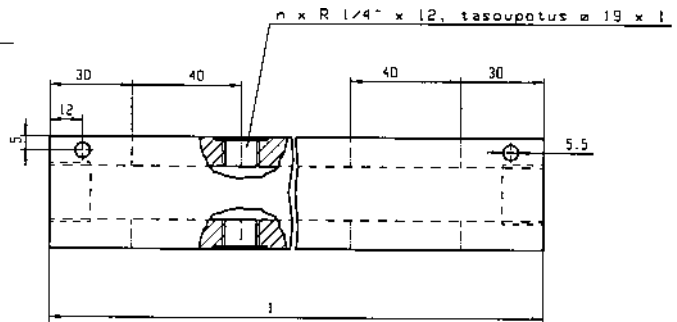
**KAKSIPUOLEISET**

Tuoteno
33-FBD-3
33-FBD-4
33-FBD-5
33-FBD-6
33-FBD-8
33-FBD-10
33-FBD-12

ø 19, 1ap, 2 x R 1/2" x 15



n	l	FBD-
3	140	FBD-03-1/2-1/4
4	180	FBD-04-1/2-1/4
5	220	FBD-05-1/2-1/4
6	260	FBD-06-1/2-1/4
8	340	FBD-08-1/2-1/4
10	420	FBD-10-1/2-1/4
12	500	FBD-12-1/2-1/4
13	540	FBD-13-1/2-1/4



l = kok.mitta

n = lahtojen lukumaara/puoli



## YLEISET MYyntI- JA TOIMITUSEHDOT

### Sovellusala

Näitä myyntiehtoja sovelletaan kaikkiin Hiflex Finland Oy:n (yhtiön) suorittamiin toimituksiin, ellei kulloinkin ole kirjallisesti toisin sovittu.

### Tarjous

Myyjän tarjous on vapaasti sitoumuksetta myyjän varastossa, ilman pakkausta. Maksuehto 14 pv netto, ellei toisin ole sovittu.

### Tilaus

Ostajan tilaus tulee myyjää sitovaksi, kun myyjä on sen vahvistanut. Jos ostaja liittää tilaukseensa jonkin ehdon tai rajoituksen, joka on ristiriidassa näiden myyntiehtojen kanssa, on näitä myyntiehtoja kuitenkin sovellettava, ellei myyjä nimenomaisesti ole tehnyt ehtoa tai rajoitusta kirjallisesti hyväksynyt.

### Toimitus

Toimitukset tapahtuvat ostajan vastuulla ja kustannuksella, ellei toisin ole sovittu. Pääallyksestä veloitetaan erikseen. Tilatusta tavaramäärästä myyjällä on oikeus poiketa +/- 10 % ellei toisin sovi.

### Vahingonkorvaus

Myyjä pidättää itsellään oikeuden korjata virheellisen tavarän tai korvata sen uudella tavaralla. Mikäli tavarän korjaaminen tai uuden tavarän toimittaminen ei ole mahdollista, myyjä on velvollinen korvaamaan virheellisyydestä ostajalle aiheutuneen välittömän vahingon. Vahingonkorvauksen määrä on kuitenkin enintään tuotteen myyntihinta. Myyjä ei ole velvollinen korvaamaan ostajalle viivästyksestä tai tavarän virheellisyydestä aiheutuneita välillisiä vahinkoja.

### Ylivoimainen este

Jos luonnoneste, konevaurio tai siihen verrattava häiriö, lakko, työsulku, sota, liikekannallepano, vieni- tai tuontikielto, kuljetusvälineiden puute, valmistuksen lopettaminen, liikennehäiriö tai muu ylivoimainen este, jota myyjä ei kauppaa päättäessään ole voinut ottaa huomioon, estää tavarän tai sen osan toimittamisen, myyjä ei ole velvollinen korvaamaan ostajalle täten aiheutunutta vahinkoa ja hän voi myös purkaa sopimuksen, mikäli viivästyminen on yli kaksi (2) kuukautta.

### Kauppahinnan suorittaminen

Ostaja on velvollinen maksamaan kauppahinnan sopimuksessa mainituin tavoin. Jollei kauppahintaa makseta erääntymisaikana, ostaja on velvollinen suorittamaan viivästyskorkoa voimassa olevan lain mukaan. Laskun maksuehto alkaa laskun päiväyksestä.

### Valuuttaehto

Hinta perustuu Suomen Pankin valuuttakurssiin tarjouspäivänä. Jos tämä kurssi muuttuu, muuttuu markkamääräinen hinta samassa suhteessa siltä kauppahinnan osalta, jota myyjä ei ole ostajalta vastaanottanut vähintään yhtä arkipäivää ennen kurssin muutoksen tapahtumapäivää tai, jonka saapumisesta myyjän tilille myyjä ei ole saanut ilmoitusta vähintään yhtä arkipäivää ennen.

### Tulli- ym. maksut

Ostaja on velvollinen suorittamaan kaikki mahdolliset lisäkustannukset, jotka aiheutuvat tarjouksen teon jälkeen tapahtuneista tulli-, vakuutus-, rahti- ja satamamaksujen, arvonlisäveron tai muiden vastaavanlaisten suoritusten kohoamisesta sekä viranomaisten määräämistä uusista maksuista.

### Reklamaatio ja palautukset

Huomautukset tavarasta tai sen toimituksesta on tehtävä kirjallisesti kahdeksan (8) päivän kuluessa tavarän vastaanottamisesta. Tavara katsotaan vastaanotetuksi, kun ostaja tai hänen edustajansa on kuitannut esim. tavarän kuljetusrahtikirjan tai muun sellaisen asiakirjan. Otamme vastaan palautuksia vain siinä tapauksessa, että niistä on erikseen sovittu myyntiosastomme kanssa. Sovittujen tavarapalautusten hyväksymiseksi edellytämme, että tavara pakkauksineen on täysin virheetöntä ja palautettu rahtivapaasti varastoomme. Hyväksytyen palautuksen arvon hyvitämme täysimääräisenä, mikäli se johtuu aiheuttamastamme virheestä. Muutoin vähennämme palautuksen arvosta 20 % käsittely- ym. kustannustemme peittämiseksi kuitenkin niin, että käsittelykulut ovat vähintään 40 mk. Palautuslähetykseen on merkittävä laskumme tai läheteemme numero ja päiväys sekä sen henkilön nimi, jonka kanssa palautuksesta on sovittu. Palautus tapahtuu ostajan vastuulla ja kustannuksella, ellei toisin ole sovittu.

### Patentti- ym. loukkaukset

Mikäli tilaaja kohdistetaan vaatimuksia, jotka perustuvat väitteeseen, että yhtiön tilaajalle toimittama tuote loukkaa kolmannen Suomessa suojattua patenttia, tavaramerkkiä tai mallioikeutta, on yhtiö velvollinen vastaamaan näihin vaatimuksiin sekä korvaamaan tilaajalle asiasta aiheutuvat suoranaiset kustannukset ja vahingot. Tämän edellytyksenä on, että yhtiölle viipymättä annetaan tieto vaatimuksista ja, että yhtiön käyttöön annetaan asian hoitoa varten tarpeelliset valtuutukset, tiedot ja henkilötuki. Jos todetaan, että tuote loukkaa kolmannen Suomessa voimassa olevaa patenttia, tavaramerkkiä tai mallioikeutta, ja tuotteen käyttö kielletään, on yhtiö velvollinen valintansa mukaisesti joko huolehtimaan siitä, että tilaajalle myönnetään oikeus tuotteen käyttämiseen, tai vaihtamaan tuote toiseen tuotteeseen, tai muuttamaan tuotetta siten, ettei se loukkaa kolmannen patenttia, tavaramerkkiä tai mallisuoja, taikka ottamaan tuotteen takaisin ja palauttamaan sen kauppahinnan kuljetus- ja asennuskustannuksineen, joista kuitenkin on vähennettävä tilaajalle tuotteen käytöstä koitunut hyöty.

### Riitojen ratkaiseminen

Näiden myyntiehtojen tulkinnasta johtuvat riitaisuudet ratkaistakoon, ellei toisin ole sovittu, välimiesmenettelyssä. Välimiehet asettaa keskuskauppakamarin välityslautakunta, ja välimiesmenettelyssä noudatetaan tämän lautakunnan sääntöjä. Kun tavara on luovutettu useammassa erässä, on riidan sattuessa kutakin erää käsiteltävä itsenäisenä hankintana. Toimittajalla on oikeus vaatia erääntynyttä kauppahintaansa Helsingin kärjäoikeudessa.

Muilta osin viittaamme Suomen Teknillisen Kauppaliiton yleisiin myyntiehtoihin.

### Omistusoikeus

Omistusoikeus tuotteeseen siirtyy myyjältä ostajalle, kun tuotteen kauppahinta on täysin maksettu.

### Luottamuksellisuus

Toimittaja pidättää itselleen kaikki oikeudet toimittamiensa tuotteita seuraaviin dokumentteihin, joita tilaaja on ilman toimittajan kirjallista suostumusta oikeutettu käyttämään ainoastaan sopimuksessa ilmenevään tarkoitukseen.

Niiltä osin kuin näissä yleisissä ehdoissa ei ole määrättyä tilannetta säädetty, sovelletaan toimituksiin Suomen Teknillisen Kauppaliiton yleisiä myyntiehtoja.

**Kaikki ilmoitetut hinnat ovat vapaasti varastossa ilman pakkausta. Arvonlisävero 0 %.**

**Pienlaskutuslisä** on 40 mk toimituksille, joiden arvo on alle 200 mk. Pääallyksestä ja tavarän lähetyksestä veloitetaan erikseen. Muilta osin viittaamme Hiflex Finland Oy:n ja Suomen Teknillisen Kauppaliiton yleisiin myyntiehtoihin.



**HIFLEX HELSINKI**

Hankasuontie 10 puh. (09) 615 6400  
00390 HELSINKI fax (09) 6156 4301  
**24 h palvelu 0400 706 813**

**HIFLEX LAHTI**

Vipusenkatu 2 puh. (03) 733 0088  
15230 LAHTI fax (03) 733 0570  
**24 h palvelu 050 557 5688**

**HIFLEX HÄMEENLINNA**

Kiltintie 9 puh. (03) 616 1781  
13130 HÄMEENLINNA fax (03) 616 1785  
**24 h palvelu (03) 616 1781**

**HIFLEX MIKKELI**

Yrittäjänkatu 17 puh. (015) 411 8520  
50130 MIKKELI fax (015) 411 8539  
**24 h palvelu (015) 411 8520**

**HIFLEX IMATRA**

Valvatinkatu 3 puh. (05) 433 3355  
55800 IMATRA fax (05) 473 2488  
**24 h palvelu (05) 433 3355**

**HIFLEX PORI**

Ojantie 30 puh. (02) 635 6133  
28130 PORI fax (02) 635 6553  
**24 h palvelu (02) 635 6133**

**HIFLEX JOENSUU**

Pankakoskentie 22 puh. (013) 248 1331  
80130 JOENSUU fax (013) 248 1333  
**24 h palvelu (013) 248 1331**

**HIFLEX ROVANIEMI**

Teollisuustie 15 puh. (016) 331 5560  
96320 ROVANIEMI fax (016) 331 5579  
**24 h palvelu (016) 331 5560**

**HIFLEX JYVÄSKYLÄ**

Vasarakatu 22 puh. (014) 449 9456  
40320 JYVÄSKYLÄ fax (014) 449 9459  
**24 h palvelu (014) 449 9456**

**HIFLEX TAMPERE**

Automiehenkatu 31 puh. (03) 235 2300  
33840 TAMPERE fax (03) 235 2399  
**24 h palvelu (03) 235 2300**

**HIFLEX KARHULA**

Kyyhkylänkuja 2 puh. (05) 265 655  
48600 KARHULA fax (05) 265 668  
**24 h palvelu 040 556 5116**

**HIFLEX TURKU**

Orikedonkatu 11 puh. (02) 215 9300  
20380 TURKU fax (02) 215 9359  
**24 h palvelu (02) 215 9300**

**HIFLEX KOUVOLA**

Korjalankatu 15 puh. (05) 375 3222  
45130 KOUVOLA fax (05) 375 3225  
**24 h palvelu 0400 743 899**

**HIFLEX TALLINNA**

Majaka Pöik 15 puh. +372 605 4900  
EE-11414 Tallinn fax +372 605 4919



# HIFLEX

## Finland

Hiflex Finland Oy

[www.hiflex.fi](http://www.hiflex.fi)