



IMUKUPIT



Kattava imukuppiohjelma: 3.500 eri mallista yli 20.000 vaihtoehtoa.

FIPA GmbH on perustettu vuonna 1994. Tehdas sijaitsee Saksan Ismaningissa lähellä Müncheniä. Fipan imukuppiohjelma on tällä hetkellä maailman kattavin, ja tähän mennessä tehdas on toimittanut jo yli 10 miljoonaa imukuppia ympäri maailman.

Tässä luettelossa esitellään vain osa koko ohjelmasta. Halutessanne toimitamme teille kolmikielisen pääluettelon S 05 (englanti/saksa/ranska).



Vakioimukupit
Koot \varnothing 1 mm - 364 mm



Erikoisrakenteita elintarviketeollisuuteen foliolle ja paperille, terästeollisuuteen, puunjalostusteollisuuteen jne. Lisävarusteet, kuten kiinnitysniipat, jousivarret, tukilevyt



Paljeimukupit
Rakenteet 1 1/2-, 2 1/2-, 3 1/2- ja useampi-palkeiset



Ovaali-imukupit
Koot 4 x 2 mm - 500 x 180 mm



Mini-imukupit
Laaja valikoima alkaen \varnothing 1 mm



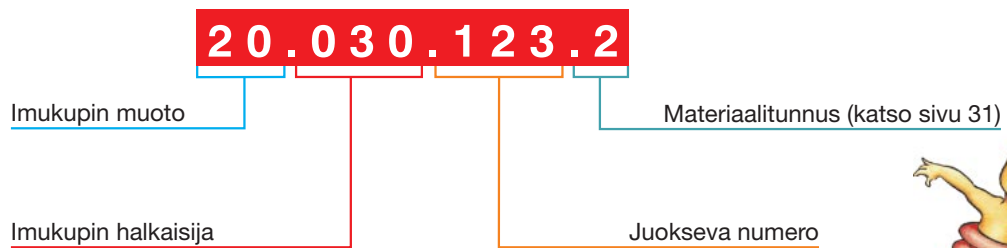
Sisällysluettelo

	Sivu		Sivu
Tuotenumeron ja piirrosten rakenne	3	Suorakulmaiset imukupit jousijalkoihin.....	28
Laakaimukupit	4 - 17	Käsi-imukupit ja alipainenostimet.....	29
- jousijalkoihin	9 - 12, 17	Imukupin toiminta ja nostovoimien	
Paljeimukupit.....	18 - 22	määrittäminen.....	30
- puunjalostusteollisuuteen.....	21 - 22	Materiaalin valinta.....	31
Imukupit paperille ja foliolle	23	Tuotenumero luettelo.....	32 - 33
Kumikiekot paperin ja kartongin käsittelyyn.....	24	Tarjouspyyntökaavake	34
Ovaali-imukupit	25 - 28		
- vahvistetut	26 - 28		

Tuotenumeron rakenne

Tuotenumero (=tilausnumero) koostuu imukupin muodosta, halkaisijasta, juoksevasta numerosta sekä materiaalitunnuksesta.

Esimerkki



Piirrosten rakenne

Suosittelavat liittimet kyseiseen imukuppiin

Tuotenro		
270.175	G1/4" IG	50.329
270.177	M10 AG	50.330
		50.331

Imukupin tuotenumero
(* täydennettävä materiaalitunnuksella, katso sivu 31)

Tuotenumero 112.035.060.*

NBR (sw)	0,9 mm	3,2 g
Si (tr), NR (sw)		
NR-E (br)		

Materiaali ja väri

Painuma

Paino

Suosittelavat jousijalat

Imukuppipiirros

Kaikki esitteen mitat ovat mm.
Oikeus teknisiin muutoksiin pidätetään.

LAAKAIMUKUPIT

	<table border="1"> <thead> <tr> <th>Tuotenumero</th> <th>Materiaali ja väri</th> <th></th> <th></th> <th>Ø D</th> <th>Ø D1</th> <th>Ø D2</th> <th>Ø D3</th> <th>H</th> <th> Tuotenumero</th> </tr> </thead> <tbody> <tr> <td>102.005.090._*</td> <td rowspan="5">NBR (sw) Si (tr)</td> <td>0,5 mm</td> <td>0,02 g</td> <td>5,0</td> <td>2,0</td> <td>4,5</td> <td>2,0</td> <td>6,0</td> <td>270.153</td> </tr> <tr> <td>102.007.091._*</td> <td>1,0 mm</td> <td>0,07 g</td> <td>7,0</td> <td>2,3</td> <td>5,0</td> <td>2,0</td> <td>6,5</td> <td>270.153</td> </tr> <tr> <td>102.009.092._*</td> <td>1,5 mm</td> <td>0,10 g</td> <td>9,0</td> <td>2,2</td> <td>5,0</td> <td>2,0</td> <td>7,0</td> <td>270.153</td> </tr> <tr> <td>102.011.093._*</td> <td>1,0 mm</td> <td>0,30 g</td> <td>11,0</td> <td>4,0</td> <td>9,0</td> <td>3,8</td> <td>10,5</td> <td>270.134</td> </tr> <tr> <td>102.016.098._*</td> <td>2,0 mm</td> <td>0,80 g</td> <td>16,5</td> <td>4,0</td> <td>9,0</td> <td>3,8</td> <td>11,5</td> <td>270.134</td> </tr> </tbody> </table>	Tuotenumero	Materiaali ja väri			Ø D	Ø D1	Ø D2	Ø D3	H	Tuotenumero	102.005.090._*	NBR (sw) Si (tr)	0,5 mm	0,02 g	5,0	2,0	4,5	2,0	6,0	270.153	102.007.091._*	1,0 mm	0,07 g	7,0	2,3	5,0	2,0	6,5	270.153	102.009.092._*	1,5 mm	0,10 g	9,0	2,2	5,0	2,0	7,0	270.153	102.011.093._*	1,0 mm	0,30 g	11,0	4,0	9,0	3,8	10,5	270.134	102.016.098._*	2,0 mm	0,80 g	16,5	4,0	9,0	3,8	11,5	270.134	<table border="1"> <tbody> <tr> <td>104.016.003._*</td> <td>NBR (sw) Si (tr)</td> <td>0,5 mm</td> <td>0,74 g</td> <td>16,5</td> <td>4,5</td> <td>8,0</td> <td>3,8</td> <td>11,0</td> <td>270.134</td> </tr> </tbody> </table>	104.016.003._*	NBR (sw) Si (tr)	0,5 mm	0,74 g	16,5	4,5	8,0	3,8	11,0	270.134
	Tuotenumero	Materiaali ja väri			Ø D	Ø D1	Ø D2	Ø D3	H	Tuotenumero																																																										
102.005.090._*	NBR (sw) Si (tr)	0,5 mm	0,02 g	5,0	2,0	4,5	2,0	6,0	270.153																																																											
102.007.091._*		1,0 mm	0,07 g	7,0	2,3	5,0	2,0	6,5	270.153																																																											
102.009.092._*		1,5 mm	0,10 g	9,0	2,2	5,0	2,0	7,0	270.153																																																											
102.011.093._*		1,0 mm	0,30 g	11,0	4,0	9,0	3,8	10,5	270.134																																																											
102.016.098._*		2,0 mm	0,80 g	16,5	4,0	9,0	3,8	11,5	270.134																																																											
104.016.003._*	NBR (sw) Si (tr)	0,5 mm	0,74 g	16,5	4,5	8,0	3,8	11,0	270.134																																																											
<p align="center">**Tuotenumero 270.134</p>		<p align="center">**Tuotenumero 270.153</p>																																																																		

	<table border="1"> <thead> <tr> <th>Tuotenumero</th> <th>Materiaali ja väri</th> <th></th> <th></th> <th>Ø D1</th> <th>H</th> <th> Tuotenumero</th> </tr> </thead> <tbody> <tr> <td>126.020.004._*</td> <td>Si (tr) NR (or) NR-E (b)</td> <td>3,5</td> <td>2,2 g</td> <td>4,0</td> <td>15</td> <td>270.006 270.018</td> </tr> <tr> <td>102.020.140._*</td> <td>NR (sw) NR (r)</td> <td>3,0</td> <td>1,6 g</td> <td>5,2</td> <td>14</td> <td>270.085 270.086</td> </tr> </tbody> </table>	Tuotenumero	Materiaali ja väri			Ø D1	H	Tuotenumero	126.020.004._*	Si (tr) NR (or) NR-E (b)	3,5	2,2 g	4,0	15	270.006 270.018	102.020.140._*	NR (sw) NR (r)	3,0	1,6 g	5,2	14	270.085 270.086	
	Tuotenumero	Materiaali ja väri			Ø D1	H	Tuotenumero																
126.020.004._*	Si (tr) NR (or) NR-E (b)	3,5	2,2 g	4,0	15	270.006 270.018																	
102.020.140._*	NR (sw) NR (r)	3,0	1,6 g	5,2	14	270.085 270.086																	
<p align="center">Tuotenumero 270.018</p>		<p align="center">Tuotenumero 270.085</p>		<p align="center">Tuotenumero 270.086</p>																			

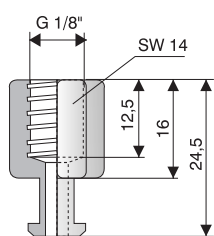
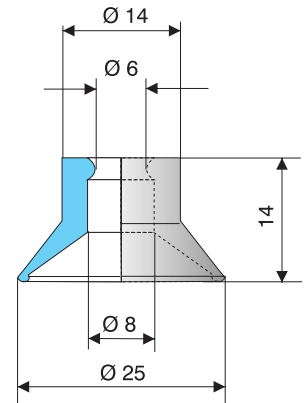
	<table border="1"> <thead> <tr> <th>Tuotenumero</th> <th>Materiaali ja väri</th> <th></th> <th></th> </tr> </thead> <tbody> <tr> <td>104.034.054.V</td> <td>Vinyl (tr) Vinyl (bl)</td> <td>3 mm</td> <td>3,8 g</td> </tr> </tbody> </table>	Tuotenumero	Materiaali ja väri			104.034.054.V	Vinyl (tr) Vinyl (bl)	3 mm	3,8 g	
	Tuotenumero	Materiaali ja väri								
104.034.054.V	Vinyl (tr) Vinyl (bl)	3 mm	3,8 g							
<p align="center">Tuotenumero 270.041</p>										

* Määritellään tilauksen yhteydessä materiaalitunnus (katso sivu 31).

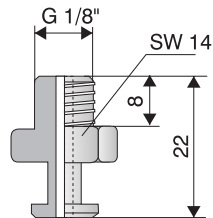
** Myös muita liitinvaihtoehtoja.

LAAKAIMUKUPIT

Tuotenumero	Materiaali ja väri			Tuotenumero
102.025.102._*	Si (g) NR (g) NR-E (sw)	4,0 mm	1,8 g 2,4 g 2,4 g	270.019 270.030

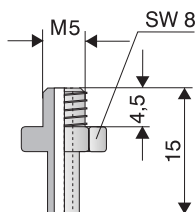


Tuotenumero 270.019

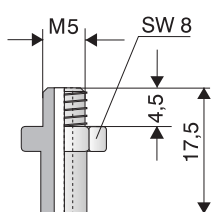


Tuotenumero 270.030

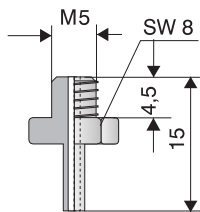
Tuotenumero	Materiaali ja väri			Ø D	Ø D1	Ø D2	Ø D3	H	H1	E	F	Tuotenumero
122.006.002._*	NBR (sw) Si (r)	2,0	0,1 g	6	0,5	4	2	12	9,5	1,5	8,5	270.001
122.010.005._*	NBR (sw) Si (r)	1,0	1,0 g	10	2,0	5	3	13	9,0	2,0	8,0	270.022
122.016.009._*	NBR (sw) Si (sw), NR (sw)	5,0	1,0 g	16	3,0	8	5	20	14,0	4,0	12,0	270.023
122.025.025._*	NBR (sw) Si (tr) NR (sw)	5,0	2,4 g	25	3,5	12	8	30	22,0	5,0	18,0	270.043



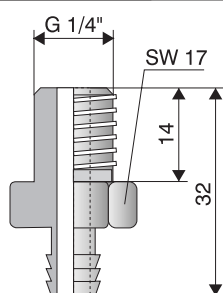
**Tuotenumero 270.022



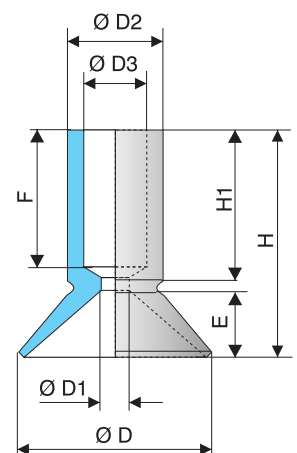
**Tuotenumero 270.023



**Tuotenumero 270.001



**Tuotenumero 270.043



* Määritellään tilauksen yhteydessä materiaalitunnus (katso sivu 31).









** Myös muita liitinvaihtoehtoja.

LAAKAIMUKUPIT

	Tuotenumero Sisäkierre	Materiaali ja väri	mm		Ø D	Ø D1	G	E	H	H1	SW
	110.020.029_*	NBR (sw) Si (r)	2,5	4,5 g	20	3	1/8"	8	24	12	14
	110.034.055_*		2,5	10 g	34	4	1/4"	11	30	15	17
	110.053.082_*		3,0	23 g	53	4	1/4"	11	33	15	17
	110.075.092_*		4,0	54 g	75	7	1/4"	12	43	18	22
	110.096.101_*		8,0	124 g	96	9	1/4"	12	62	17	22
Tuotenumero 110.020.029 = sisältä sileä											
	Tuotenumero Ulkokierre	Materiaali ja väri	mm		Ø D	Ø D1	G	E	H	H1	SW
	110.020.028_*	NBR (sw) Si (r)	2,5	4 g	20	3	1/8"	8	24	12	14
	110.034.054_*		2,5	10 g	34	4	1/4"	11	30	15	17
	110.053.083_*		3,0	20 g	53	4	1/4"	11	33	15	17
	110.075.093_*		4,0	77 g	75	7	1/4"	12	43	18	22
	110.096.102_*		8,0	122 g	96	9	1/4"	12	65	17	22
Tuotenumero 110.020.028 = sisältä sileä											
	Tuotenumero	Materiaali ja väri	mm		Ø D	G	G1	H			
	123.020.003_*	NBR (sw) Si (tr)	0,5	3,5 g	20	1/8"	M 5	16			
	123.025.010_*		1,0	4,5 g	28	1/8"	M 5	17			
	123.030.019_*		0,5	5,0 g	30	1/8"	M 5	18			
	123.040.028_*		2,0	11,0 g	40	-	1/8"	29			
	123.050.034_*		3,0	24,0 g	50	-	1/8"	40			
Kaikki imukupit toimitetaan tartuntakuviolla, tukirivoilla ja kierrenipalla (pyynnöstä ilman tartuntakuviota). 30 mm ja sitä suuremmat imukupit voidaan toimittaa kosketusventtiileillä.											
	Tuotenumero	Materiaali ja väri	mm		Ø D	G	H				
	152.075.029_*	NBR (sw) Si (tr)	2,0	92 g	75	1/8"	20				
	152.110.033_*		5,0	227 g	110	1/2"	26				
	152.150.037_*		5,0	518 g	150	1/2"	32				
Kaikki imukupit toimitetaan tartuntakuviolla, tukirivoilla ja kierrenipalla. Imukupit voidaan toimittaa kosketusventtiileillä.											

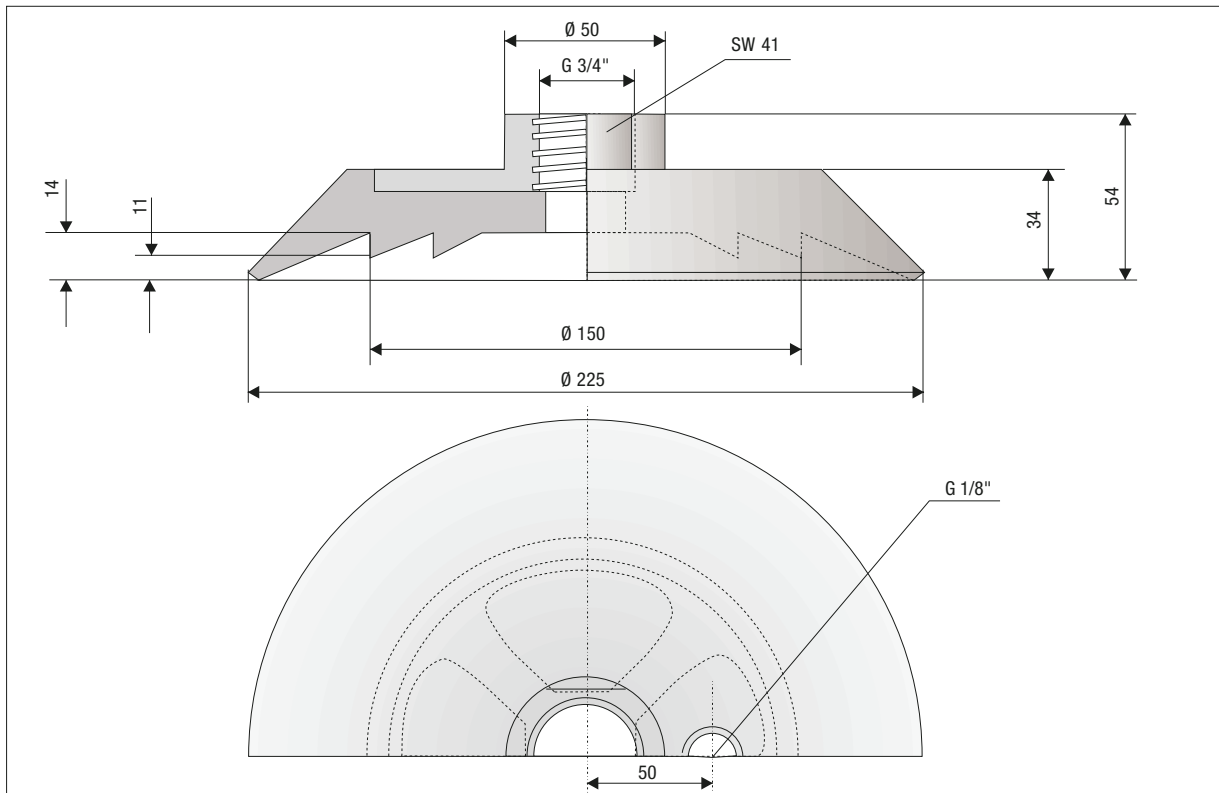
* Määritellä tilauksen yhteydessä materiaalitunnus (katso sivu 31).

LAAKAIMUKUPIT

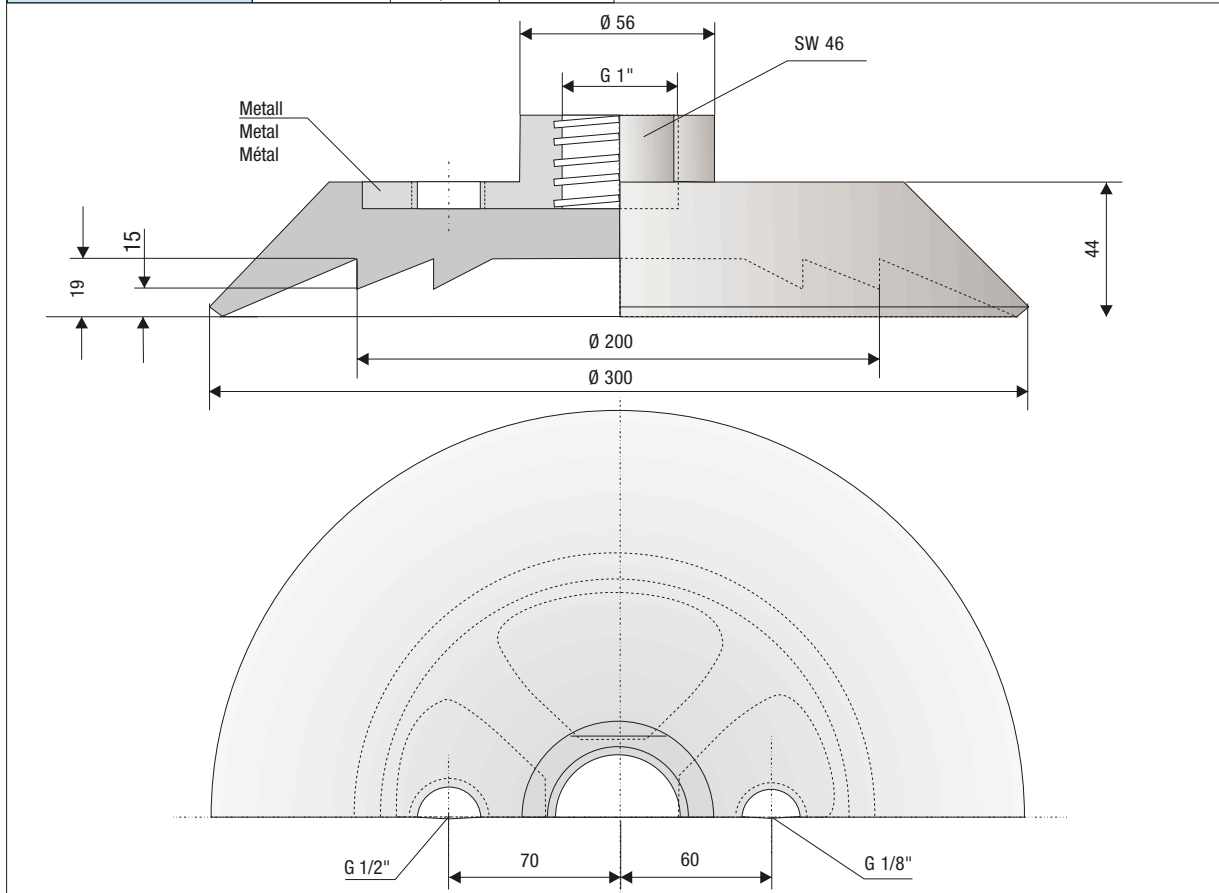
Tuotenumro 150.050.032_* Si (r), PUR (bl), FKM (s), CR (sw)  4,0 mm  13,6 g	Tuotenumro 150.075.033_* Si (tr), FKM (sw), CR (sw)  6,0 mm  38,0 g
Tuotenumro 150.100.034_* NBR (sw), NR (w), Si (tr)  10,0 mm  83,0 g	
Tuotenumro 150.150.010_* Si (gr), CR (sw)  10,0 mm  284 g	

* Määritellä tilauksen yhteydessä materiaalitunnus (katso sivu 31).

LAAKAIMUKUPIT



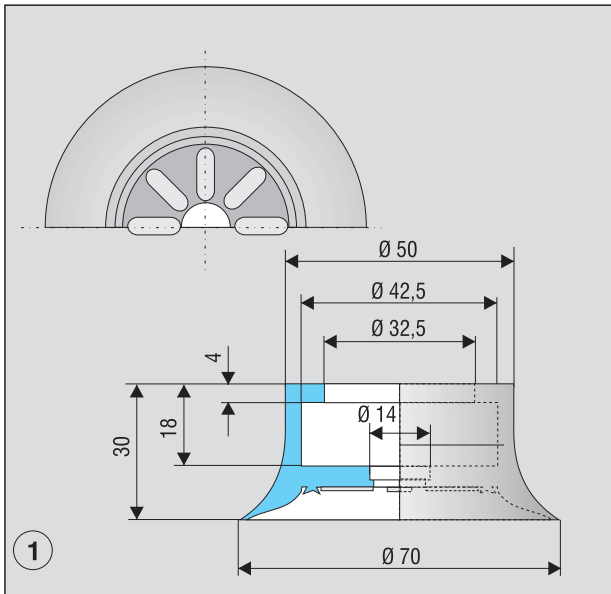
Tuotenro 150.225.018.*	Si (r), CR (sw)	8,0 mm	840 g
-------------------------------	--------------------	--------	-------



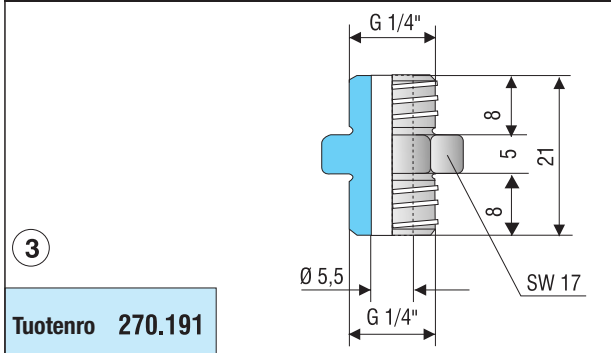
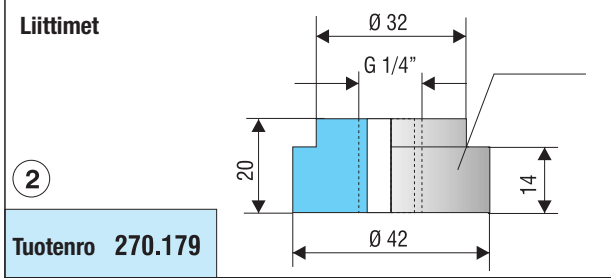
Tuotenro 150.300.023.*	Si (r), CR (sw)	8,0 mm	1840 g
-------------------------------	--------------------	--------	--------

* Määritellä tilauksen yhteydessä materiaalitunnus (katso sivu 31).

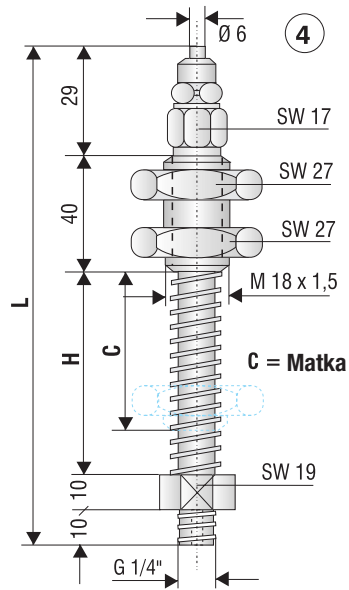
LAAKAIMUKUPIT



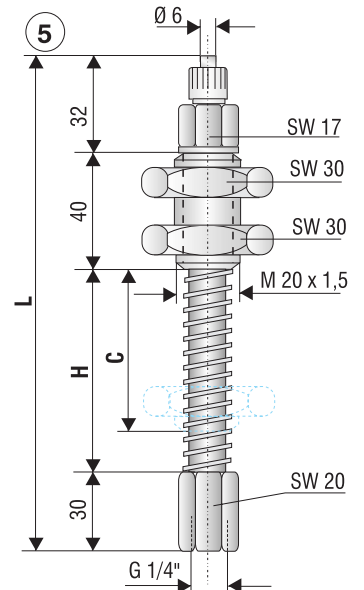
Tuotenro 102.070.234.* NR (bg)
NR-E (b)
SBR (rb) 4,0 mm 32,0 g



Jousijalat



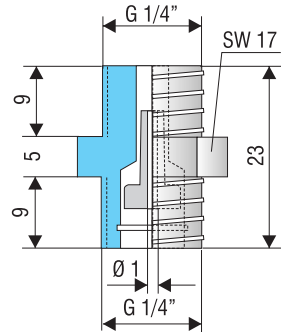
Tuotenro	C	H	L
50.015	25	37	126
50.016	55	77	166
50.017	80	110	199



Tuotenro	H	L	C
50.105	28	130	17
50.106	65	167	50
50.107	95	197	74

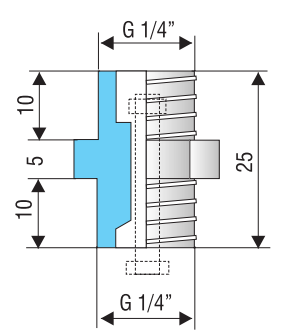
Virtausventtiili

⑥ neulalla



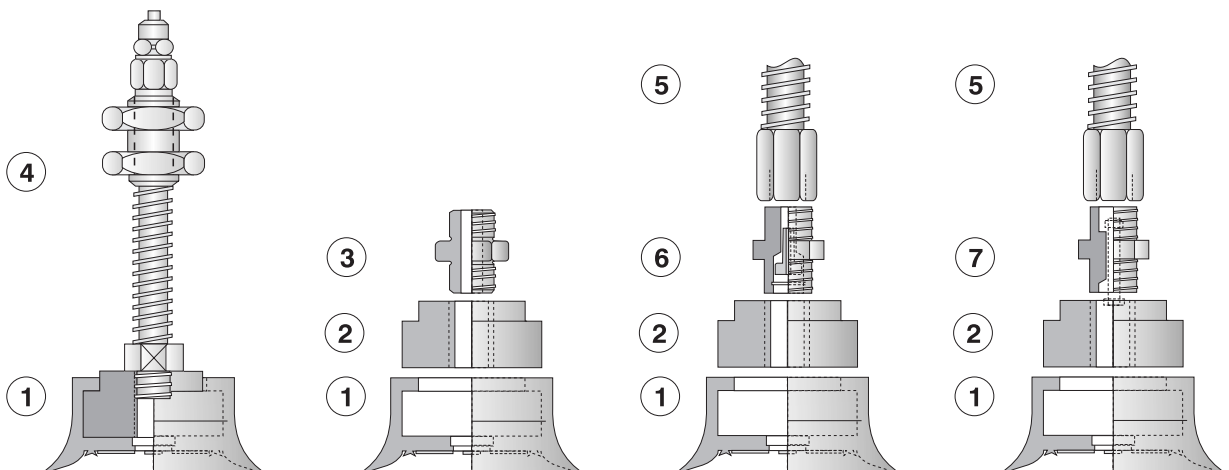
Tuotenro 63.037

⑦ neulalla, itsepuhdistava

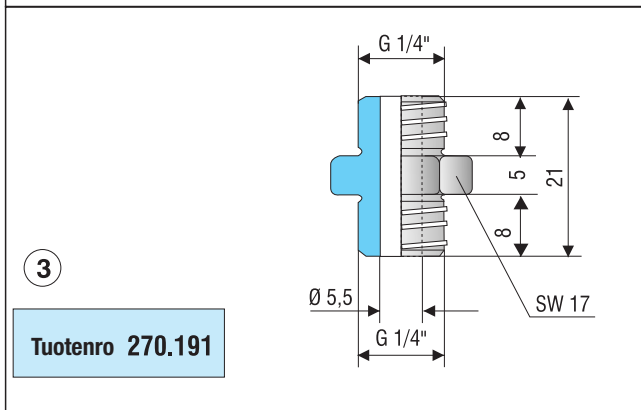
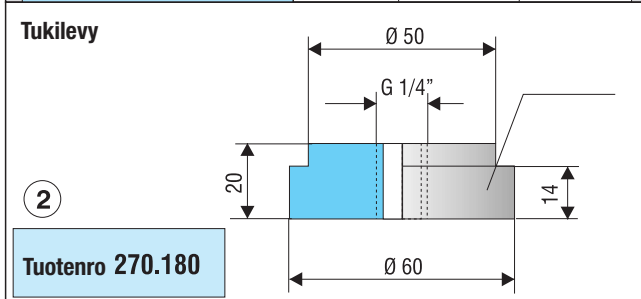
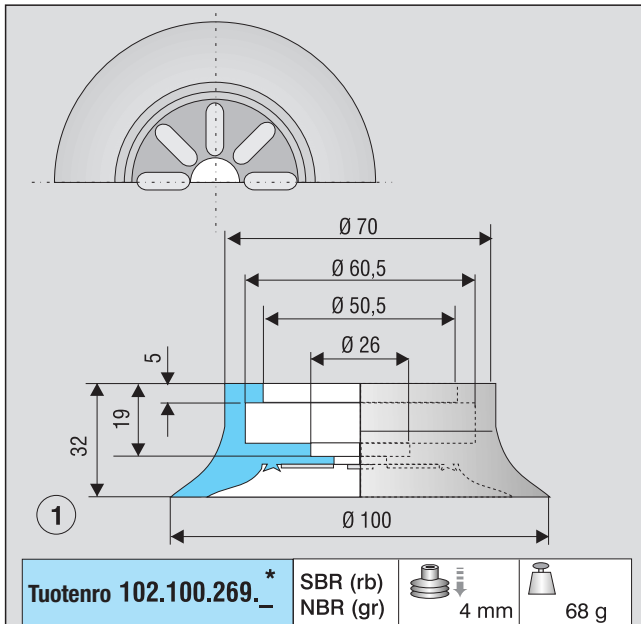


Tuotenro 63.013

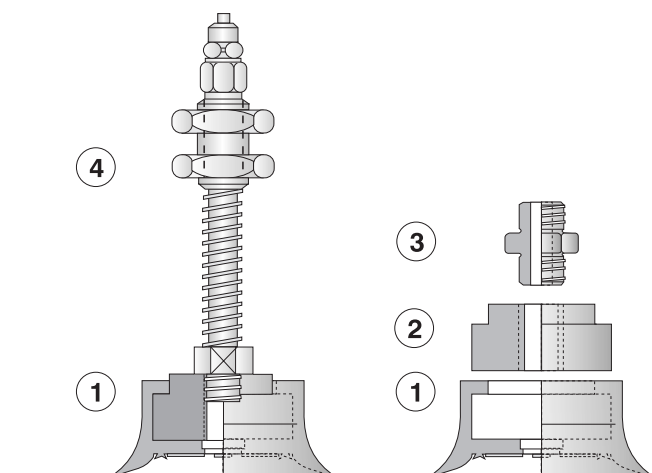
* Määritellä tilauksen yhteydessä materiaalitunnus (katso sivu 31).



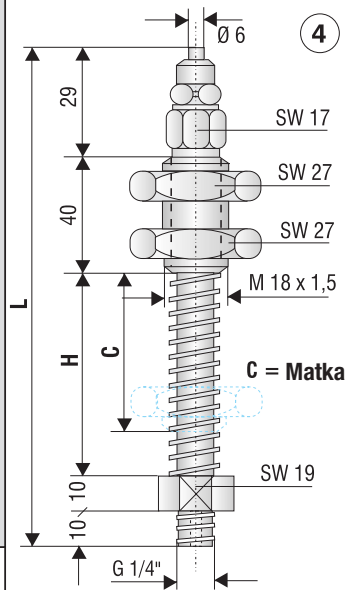
LAAKAIMUKUPIT



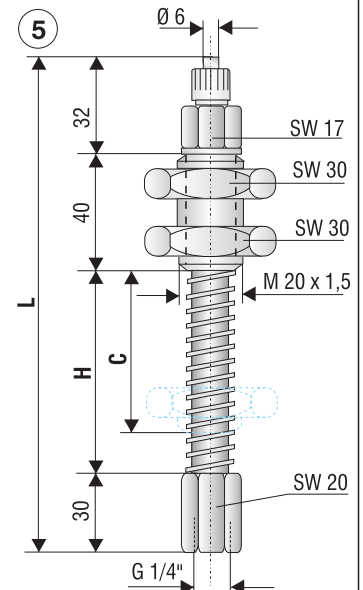
* Määritellä tilauksen yhteydessä materiaalitus (katso sivu 31).



Jousijalat

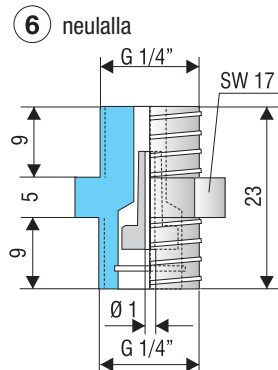


Tuotenro	C	H	L
50.015	25	37	126
50.016	55	77	166
50.017	80	110	199

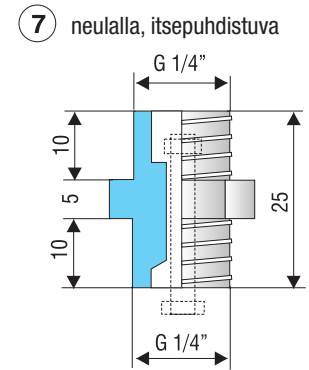


Tuotenro	H	L	C
50.105	28	130	17
50.106	65	167	50
50.107	95	197	74

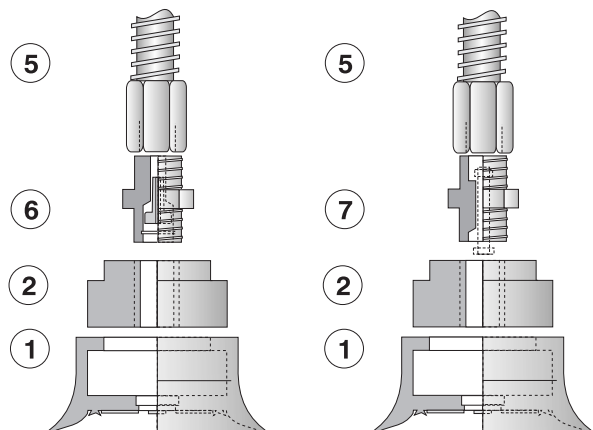
Virtausventtiili



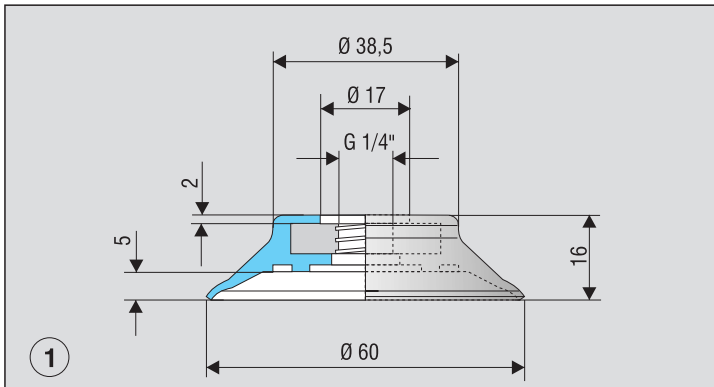
Tuotenro 63.037



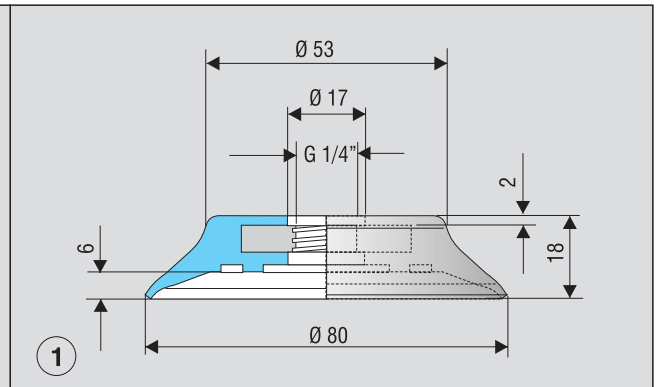
Tuotenro 63.013



LAAKAIMUKUPIT

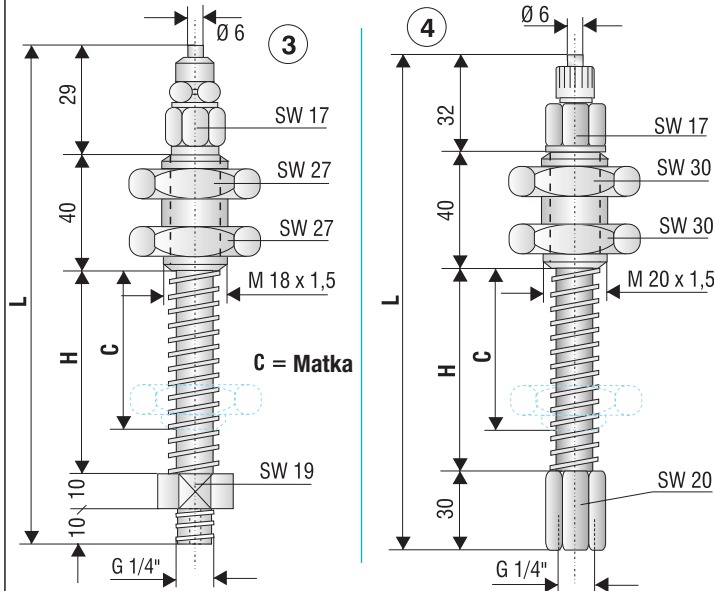


Tuotenumero 102.060.303. *	NBR (sw) Si (tr) PUR (or)	4,0 mm	15,2 g
-----------------------------------	---------------------------------	--------	--------



Tuotenumero 102.080.304. *	NBR, (sw) Si (tr), PUR (or)	5,0 mm	52,8 g
-----------------------------------	-----------------------------------	--------	--------

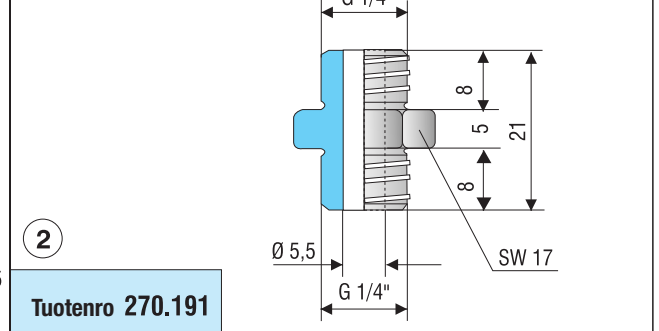
Jousijalat



Tuotenumero	C	H	L
50.015	25	37	126
50.016	55	77	166
50.017	80	110	199

Tuotenumero	H	L	C
50.105	28	130	17
50.106	65	167	50
50.107	95	197	74

Liitin

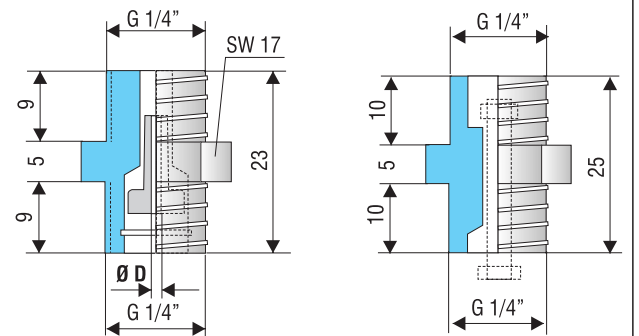


Tuotenumero 270.191

Virtausventtiili

5 neulalla

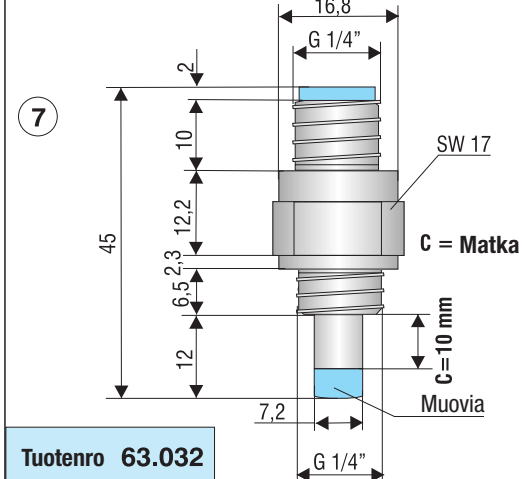
6 neulalla, itsepuhdistuva



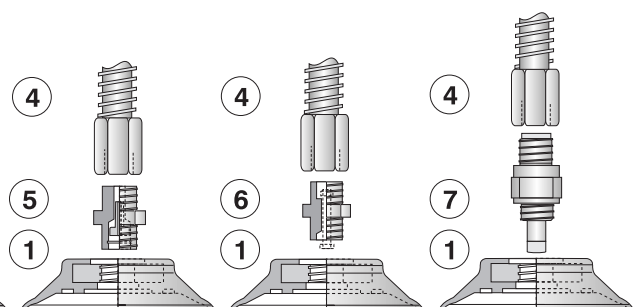
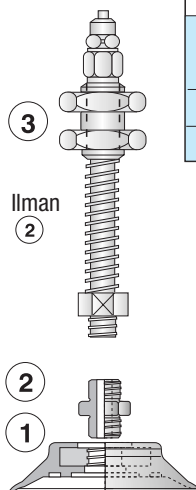
Tuotenumero	Imukupin Ø	Ø D
63.036	60 mm	0,8 mm
63.037	80 mm	1,0 mm

Tuotenumero 63.013

Kosketusventtiili



Tuotenumero 63.032



* Määritellään tilauksen yhteydessä materiaalitunnus (katso sivu 31).

LAAKAIMUKUPIT

1

Tuotenumero 102.095.305_*

NBR (sw)
Si (tr)
PUR (or)

92,0 g

Liitin

2

Tuotenumero 270.191

Jousijalat

3

Ø 6

29

40

SW 17

SW 27

SW 27

M 18 x 1,5

H

C

10

10

G 1/4"

SW 19

C = Matka

4

Ø 6

32

40

SW 17

SW 30

SW 30

M 20 x 1,5

H

C

30

G 1/4"

SW 20

Tuotenumero	C	H	L
50.015	25	37	126
50.016	55	77	166
50.017	80	110	199

Tuotenumero	H	L	C
50.105	28	130	17
50.106	65	167	50
50.107	95	197	74

Virtausventtiili

5 neulalla

6 neulalla, itsepuhdistuva

5

G 1/4"

SW 17

9

5

9

23

Ø 1,5

G 1/4"

6

G 1/4"

10

5

10

25

G 1/4"

5

Tuotenumero 63.038

6

Tuotenumero 63.013

Kosketusventtiili

7

16,8

G 1/4"

2

10

12,2

6,5

2,3

12

7,2

45

SW 17

C = Matka

C = 10 mm

Muovia

G 1/4"

7

Tuotenumero 63.032

3

Ilman

2

1

4

5

1

4

6

1

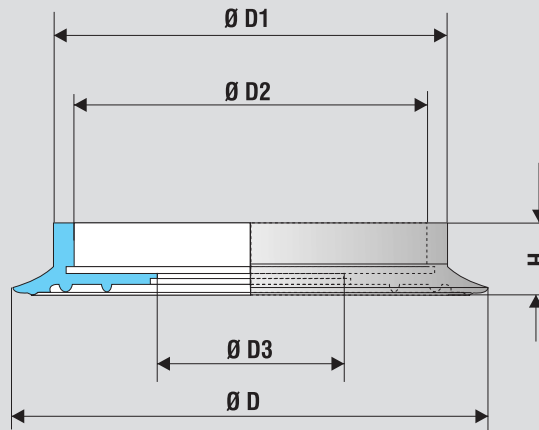
4

7

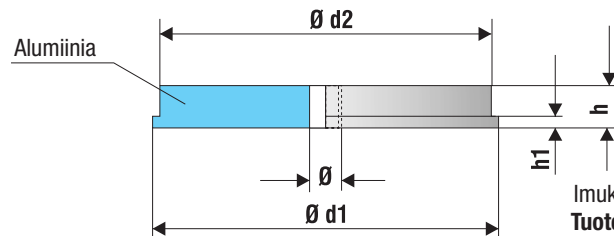
1

* Määritellä tilauksen yhteydessä materiaalitunnus (katso sivu 31).

LAAKAIMUKUPIT



	D	D1	D2	D3	H			
154.065.002.*	65	50	40	18	16	0,5	22	NBR (sw), Si (tr), NR (sw), Vinyl (bl)
154.085.008.*	85	68	59	34	17	0,5	32	NBR (sw), NBR (gr), Si (w), (NR (sw), FKM (g)
154.090.010.*	90	67	59	40	16	0,5	34	NBR (sw), Si (tr), NR (sw), Vinyl (bl)
154.110.014.*	110	96	88	54	17	0,5	45	NBR (sw), NBR (gr), Si (w), (NR (sw), FKM (g)
154.120.017.*	120	97	88	54	16	0,5	52	Si (tr), NR (sw), Vinyl (bl)
154.150.021.*	150	133	120	64	23	0,5	108	NBR (sw), NBR (gr), Si (w), NR (sw), FKM (gr)
154.160.024.*	160	135	120	64	23	0,5	149	NBR (sw), Si (tr), NR (sw), PUR (tr), Vinyl (bl)



Liittimet

Imukupille

Tuoteno 154.065.002

	Tuoteno	Ø	Ø d1	Ø d2	h	h1
	270.149	M8				
	270.150	M10 x 1,25				
	270.151	M12				
	270.259	Ø 6	44	41	10	3
	270.261	M6				
	270.262	G 1/8"				
	270.284	G 1/4"				

Imukupeille

Tuoteno 154.110.014 + 154.120.017

	Tuoteno	Ø	Ø d1	Ø d2	h	h1
	270.163	M8				
	270.164	G 1/8"				
	270.165	M10 x 1,25				
	270.166	M16	92	88	11	3
	270.167	G 3/8"				
	270.168	M17 x 1				
	270.224	G 1/4"				
	270.265	Ø 6				
	270.266	G 1/2"				
	270.271	M12				

Imukupeille

Tuoteno 154.065.003 + 154.085.008 + 154.090.010

	Tuoteno	Ø	Ø d1	Ø d2	h	h1
	270.156	M6				
	270.157	M8				
	270.158	G 1/8"				
	270.159	M10 x 1,25				
	270.160	M16	63	59	11	3
	270.161	G 3/8"				
	270.162	M17 x 1				
	270.263	M12				
	270.264	G 1/4"				
	270.285	Ø 6				
	270.286	G 1/2"				

Imukupeille

Tuoteno 154.150.021 + 154.160.024

	Tuoteno	Ø	Ø d1	Ø d2	h	h1
	270.169	G 1/8"				
	270.170	M10 x 1,25				
	270.171	G 1/4"				
	270.172	M16	127	120	15	4
	270.173	G 3/8"				
	270.174	M17 x 1				
	270.267	Ø 6				
	270.268	G 1/2"				
	270.272	M12				

* Määritellä tilauksen yhteydessä materiaalitunnus (katso sivu 31).

LAAKAIMUKUPIT

"A"

	Liittimet	Tuotenro	Ø
		270.156	M6 IG
		270.157	M8 IG
		270.158	G1/8" IG
		270.159	M10x1,25 IG
		270.160	M16 IG
		270.161	G3/8" IG
		270.162	M17x1 IG
		270.263	M12 IG
		270.264	G1/4" IG
		270.285	Ø 6
		270.286	G1/2" IG

Tuotenro 154.065.003.*	NBR (sw) Si (tr), NR (sw) FKM (b) +416°C		3,0 mm		21,0 g
-------------------------------	--	--	--------	--	--------

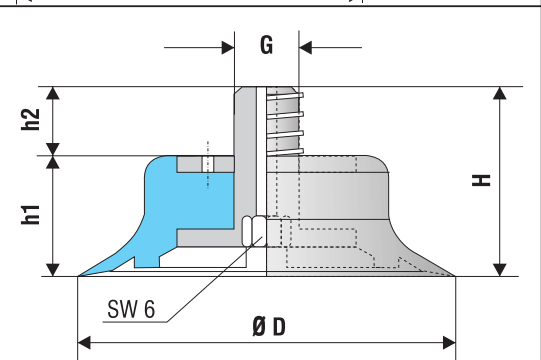
Tuotenro 102.070.296.3	NR (r)		10 mm		50,0 g
-------------------------------	--------	--	-------	--	--------

	d	NR-E (b)		3,0 mm		35,0 g
Tuotenro 120.075.075.4	G 1/4"	NR-E (b)				
120.075.074.4	M12	NR-E (b)				34,5 g
122.075.063.4	Ø 11,5	NR-E (b)				29,0 g

Ei jätä jälkeä

Tuotenro 103.075.025.5	PUR (b)		3,5 mm		60 g
-------------------------------	---------	--	--------	--	------

Tuotenro	Ø D	G	H	h1	h2			Varaimukuppi
100.076.073.*	76	G 1/4"	38	24	14	1,5 mm	80 g	102.076.188.*
100.076.083.*	76	G 3/8"	38	24	14	1,5 mm	82 g	
100.090.075.*	90	G 1/4"	38	24	14	1,5 mm	98 g	102.090.189.*
100.090.084.*	90	G 3/8"	38	24	14	1,5 mm	100 g	
100.110.082.*	110	G 1/4"	38	24	14	2,0 mm	172 g	102.110.190.*
100.110.085.*	110	G 3/8"	38	24	14	2,0 mm	175 g	
100.150.086.*	150	G 3/8"	50	36	14	2,0 mm	352 g	102.150.191.*



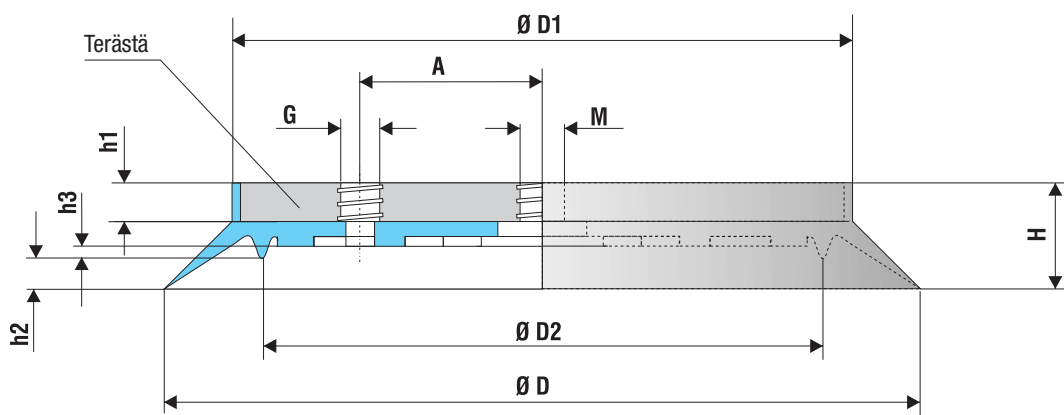
* Määritellä tilauksen yhteydessä materiaalitunnus (katso sivu 31).

LAAKAIMUKUPIT

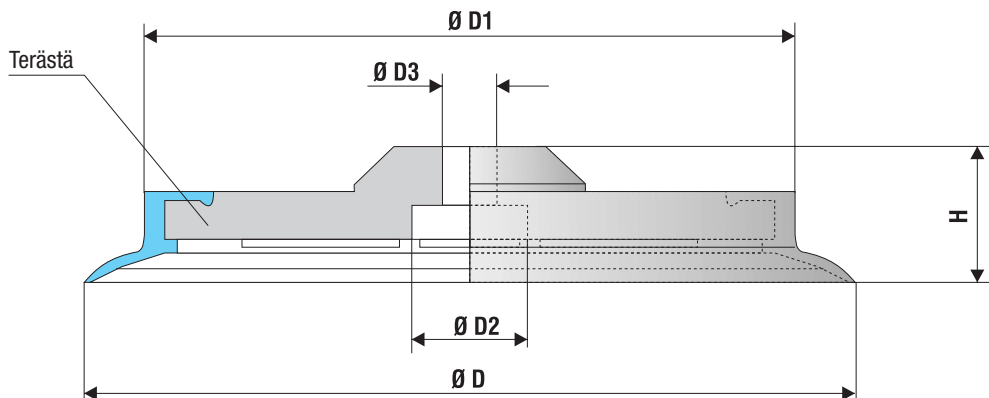
<p>Liittimet</p>	
<p>Tuotenumero 270.100</p>	<p>Tuotenumero 102.095.182.4 NR-E (bg) 2,5 mm 84,0 g</p>
	<p>Varaimukuppi Tuotenumero 154.100.012.*</p>
<p>Tuotenumero 104.098.029.4 NR-E (bg) 2,0 mm 48,0 g</p>	<p>Tuotenumero 152.100.042.* NBR (sw) Si (tr) NR-E (b) 2,0 mm 192,0 g</p>
	<p>Tuotenumero 150.106.003.1 NBR (gr) 4,5 mm 253 g</p>
<p>Tuotenumero 102.100.100.4 NR-E (b) 0,5 mm 92,0 g</p>	<p>Tuotenumero 150.106.003.1 NBR (gr) 4,5 mm 253 g</p>

* Määritellä tilauksen yhteydessä materiaalitunnus (katso sivu 31).

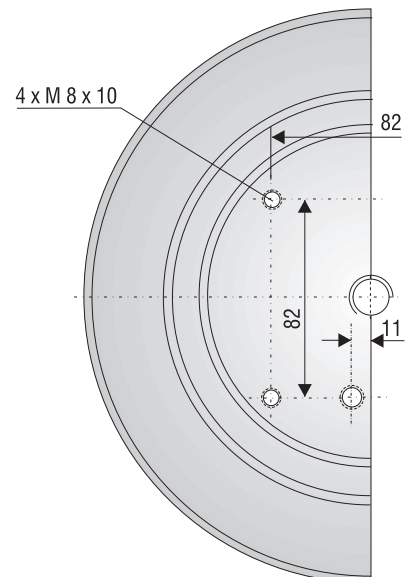
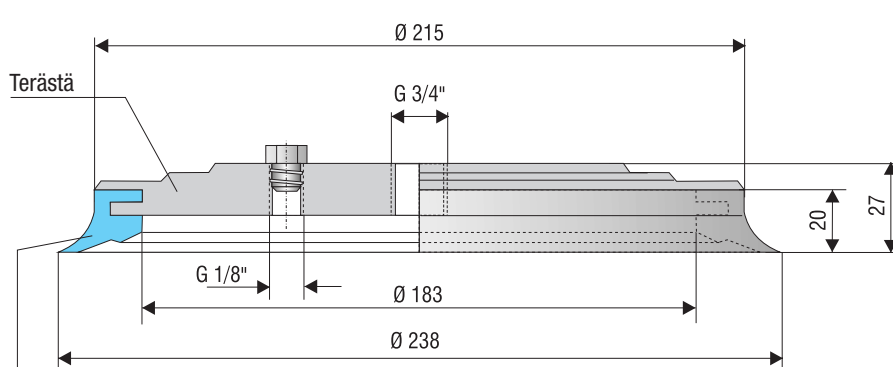
LAAKAIMUKUPIT



Tuotenumero	Materiaali ja väri			Ø D	Ø D1	Ø D2	H	h1	h2	h3	A	G	M
152.200.026.*	NBR (sw)	10,0 mm	1760 g	200	164	148	28	10	8	3	47,5	G 3/8"	M12
152.250.030.*	Si (tr)	5,0 mm	3000 g	250	214	196	28	10	8	3	72,5	G 3/8"	M12
152.300.036.*	NR (sw)	7,0 mm	4580 g	300	266	248	31	10	10	3	89,0	G 1/2"	M16



Tuotenumero	Materiaali ja väri			Ø D	Ø D1	Ø D2	Ø D3	H
152.255.044.*	NBR (sw)	5,0 mm	1720 g	255	215	38	18	45
152.285.043.*	Si (tr)	5,0 mm	2280 g	285	245	38	18	45



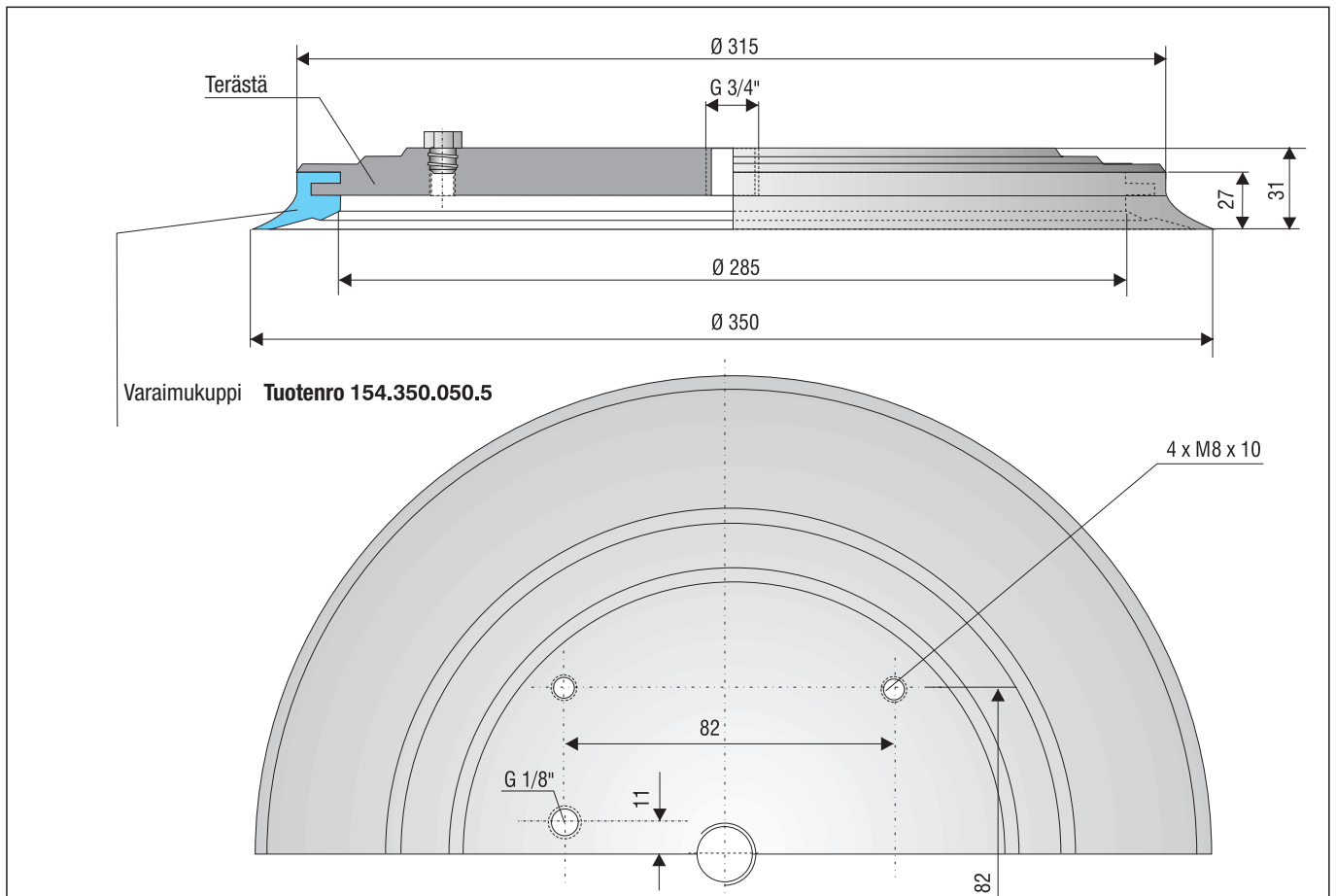
Varaimukoppi Tuotenumero 154.238.046.5

PUR (tr)		6,0 mm		1140 g
----------	--	--------	--	--------

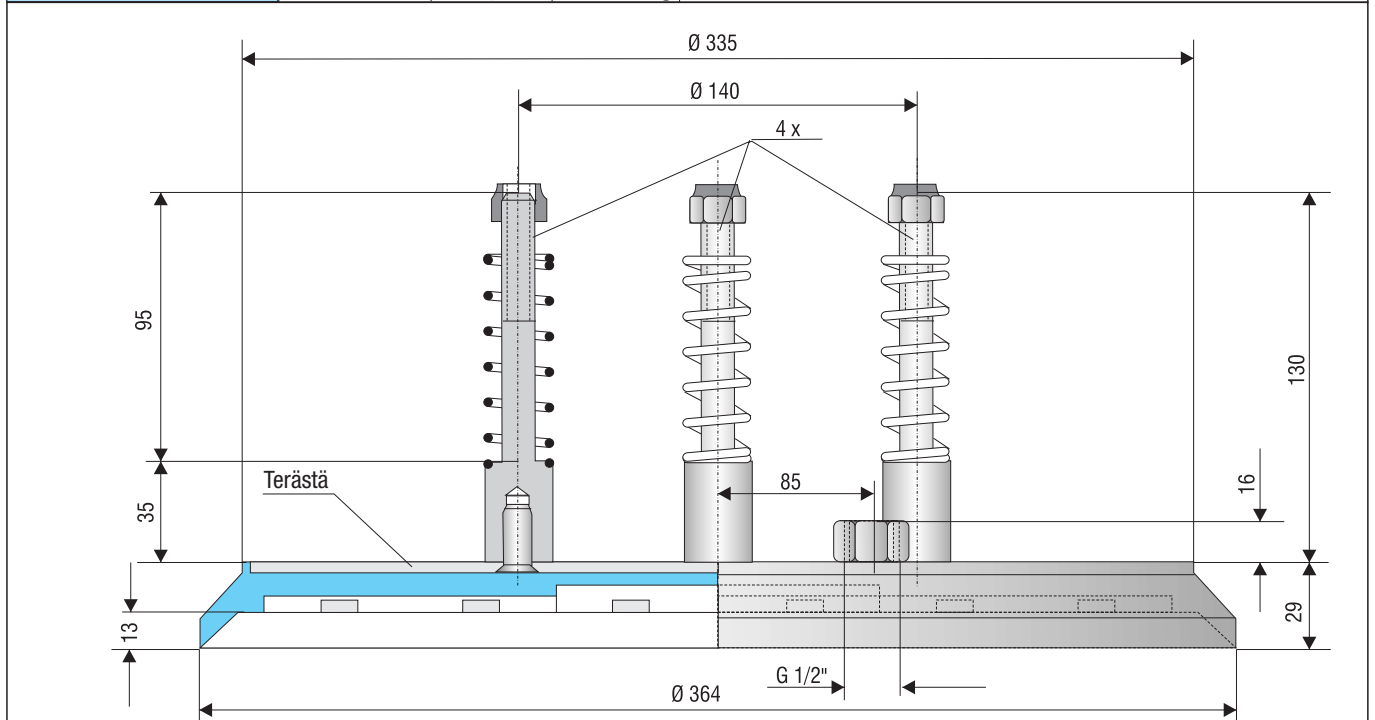
Tuotenumero 152.238.065.5

* Määritellä tilauksen yhteydessä materiaalitunnus (katso sivu 31).

LAAKAIMUKUPIT



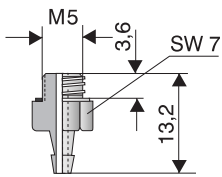
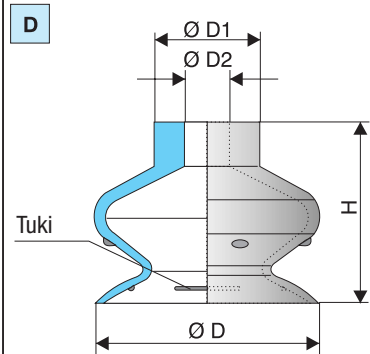
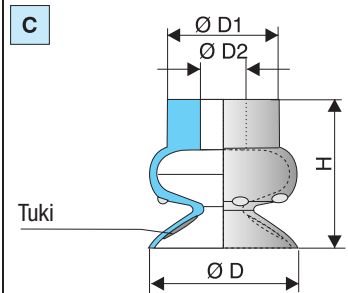
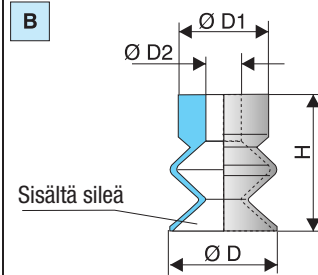
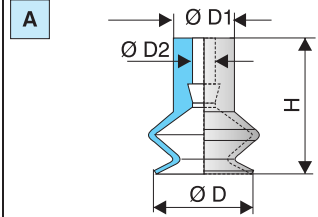
Tuoteno 152.350.075.5	PUR (tr)	6,0 mm	2380 g
------------------------------	----------	--------	--------



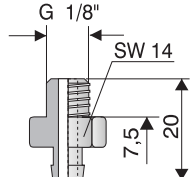
Tuoteno 152.364.061.3	NR (sw)	13,0 mm
------------------------------	---------	---------

PALJEIMUKUPIT

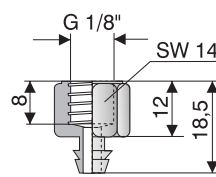
Tuotenumero	Materiaali ja väri	mm		Ø D	Ø D1	Ø D2	H	Tuotenumero
A 23.008.166.*	NBR (sw), Si (r)	3,5	0,2 g	8,8	5,5	2	12	270.153
B 23.014.010.*	NBR (sw), Si (r), PUR (b), NR-E (b), FKM (g)	8,0	1,2 g	14,0	12,0	5	18	270.003 270.110
C 23.025.030.*	NBR, Si (r), PUR	5,0	5,0 g	25,0	18,5	8	22	270.248 270.249
D 23.040.042.*	NBR, Si (r), PUR	13,0	13,5 g	40,0	18,5	8	32	
23.060.059.*	NBR, Si (r)	15,0	34,0 g	60,0	18,0	8	40	



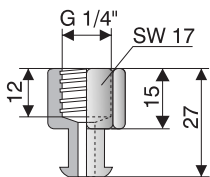
**Tuotenumero 270.153



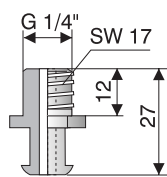
**Tuotenumero 270.003



**Tuotenumero 270.110

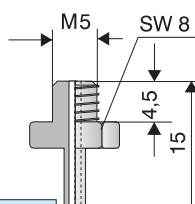


**Tuotenumero 270.248

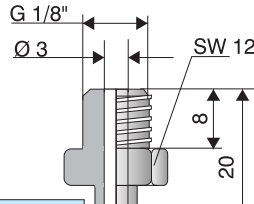


**Tuotenumero 270.249

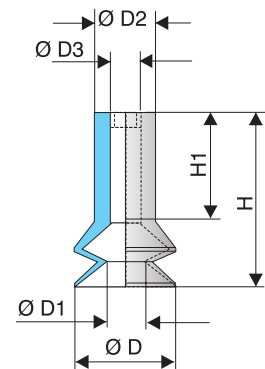
Tuotenumero	Materiaali ja väri	mm		Ø D	Ø D1	Ø D2	Ø D3	H	H1	Tuotenumero
23.005.095.*	Si (), PUR (ge) Vinyl (bl)	2,0	0,8 g	4,5	2,5	3	1,5	13,0	9	270.001
23.007.112.V	Vinyl (bl)	1,5	1,2 g	6,5	2,5	4	2,0	11,5	7	270.001
23.015.098.V	Vinyl (bl)	5,0	1,2 g	15,0	6,0	9	3,5/4,5	20,0	11	270.033



**Tuotenumero 270.001



**Tuotenumero 270.033



* Määritellään tilauksen yhteydessä materiaalitunnus (katso sivu 31).

** Myös muita liitinvaihtoehtoja.

PALJEIMUKUPIT

	<table border="1"> <thead> <tr> <th>Tuotenumero</th> <th>Materiaali ja väri</th> <th></th> <th></th> <th>Ø D</th> <th>Ø D1</th> <th>Ø D2</th> <th>Ø D3</th> <th>H</th> <th>H1</th> <th></th> <th>Tuotenumero</th> </tr> </thead> <tbody> <tr> <td>23.013.097.V</td> <td rowspan="2">Vinyl (bl)</td> <td>5 mm</td> <td>0,6 g</td> <td>13</td> <td>7,5</td> <td>8</td> <td>4,0</td> <td>15</td> <td>5</td> <td></td> <td>270.010</td> </tr> <tr> <td>23.019.109.V</td> <td>5 mm</td> <td>1,8 g</td> <td>19</td> <td>11,5</td> <td>13</td> <td>6,5</td> <td>18</td> <td>6</td> <td></td> <td>270.238</td> </tr> </tbody> </table>	Tuotenumero	Materiaali ja väri			Ø D	Ø D1	Ø D2	Ø D3	H	H1		Tuotenumero	23.013.097.V	Vinyl (bl)	5 mm	0,6 g	13	7,5	8	4,0	15	5		270.010	23.019.109.V	5 mm	1,8 g	19	11,5	13	6,5	18	6		270.238	<p>**Tuotenumero 270.010</p>	<p>**Tuotenumero 270.238</p>																															
	Tuotenumero	Materiaali ja väri			Ø D	Ø D1	Ø D2	Ø D3	H	H1		Tuotenumero																																																									
23.013.097.V	Vinyl (bl)	5 mm	0,6 g	13	7,5	8	4,0	15	5		270.010																																																										
23.019.109.V		5 mm	1,8 g	19	11,5	13	6,5	18	6		270.238																																																										
	<table border="1"> <thead> <tr> <th>Tuotenumero</th> <th>Materiaali ja väri</th> <th></th> <th></th> <th>Ø D</th> <th>Ø D1</th> <th>Ø D2</th> <th>Ø D3</th> <th>H</th> </tr> </thead> <tbody> <tr> <td>23.011.007._*</td> <td>NBR (sw), Si (tr), PUR (or)</td> <td>5,0 mm</td> <td>0,6 g</td> <td>11</td> <td>6</td> <td>9</td> <td>4</td> <td>17,0</td> </tr> <tr> <td>23.016.015._*</td> <td>NBR (sw), Si (tr), PUR (or)</td> <td>7,0 mm</td> <td>1,4 g</td> <td>16</td> <td>8</td> <td>9</td> <td>4</td> <td>19,5</td> </tr> </tbody> </table>	Tuotenumero	Materiaali ja väri			Ø D	Ø D1	Ø D2	Ø D3	H	23.011.007._*	NBR (sw), Si (tr), PUR (or)	5,0 mm	0,6 g	11	6	9	4	17,0	23.016.015._*	NBR (sw), Si (tr), PUR (or)	7,0 mm	1,4 g	16	8	9	4	19,5	<p>**Tuotenumero 270.134</p>																																								
	Tuotenumero	Materiaali ja väri			Ø D	Ø D1	Ø D2	Ø D3	H																																																												
23.011.007._*	NBR (sw), Si (tr), PUR (or)	5,0 mm	0,6 g	11	6	9	4	17,0																																																													
23.016.015._*	NBR (sw), Si (tr), PUR (or)	7,0 mm	1,4 g	16	8	9	4	19,5																																																													
<p>A</p>	<table border="1"> <thead> <tr> <th>Tuotenumero</th> <th>Materiaali ja väri</th> <th></th> <th></th> <th>Ø D</th> <th>Ø D1</th> <th>Ø D2</th> <th>H</th> <th></th> <th>Tuotenumero</th> </tr> </thead> <tbody> <tr> <td>A 21.010.004._*</td> <td>NBR (sw), Si (r), PUR (bg)</td> <td>3 mm</td> <td>1,0 g</td> <td>10</td> <td>10,0</td> <td>5</td> <td>15</td> <td></td> <td rowspan="2">270.013 270.109</td> </tr> <tr> <td>B 21.014.006._*</td> <td>NBR (sw), Si (r), PUR (b), NR-E (bg)</td> <td>10</td> <td>1,6 g</td> <td>14</td> <td>12,0</td> <td>5</td> <td>23</td> <td></td> </tr> <tr> <td>21.018.011._*</td> <td>NBR (sw), Si (r), PUR (bl), NR-E (bg)</td> <td>8</td> <td>1,8 g</td> <td>18</td> <td>12,0</td> <td>5</td> <td>22</td> <td></td> <td rowspan="4">270.248 270.249</td> </tr> <tr> <td>C 21.030.019._*</td> <td>NBR (sw), Si (r), PUR (bg), NR-E (bg), EPDM (g)</td> <td>13</td> <td>8,0 g</td> <td>30</td> <td>19,0</td> <td>8</td> <td>33</td> <td></td> </tr> <tr> <td>21.040.025._*</td> <td>NBR (sw), Si (r), PUR (b), NR-E (bg)</td> <td>20</td> <td>15,0 g</td> <td>40</td> <td>18,5</td> <td>8</td> <td>45</td> <td></td> </tr> <tr> <td>21.060.036._*</td> <td>NBR (sw), Si (r), PUR (b), NR-E (bg)</td> <td>24</td> <td>60,0 g</td> <td>60</td> <td>19,0</td> <td>8</td> <td>55</td> <td></td> </tr> </tbody> </table>	Tuotenumero	Materiaali ja väri			Ø D	Ø D1	Ø D2	H		Tuotenumero	A 21.010.004._*	NBR (sw), Si (r), PUR (bg)	3 mm	1,0 g	10	10,0	5	15		270.013 270.109	B 21.014.006._*	NBR (sw), Si (r), PUR (b), NR-E (bg)	10	1,6 g	14	12,0	5	23		21.018.011._*	NBR (sw), Si (r), PUR (bl), NR-E (bg)	8	1,8 g	18	12,0	5	22		270.248 270.249	C 21.030.019._*	NBR (sw), Si (r), PUR (bg), NR-E (bg), EPDM (g)	13	8,0 g	30	19,0	8	33		21.040.025._*	NBR (sw), Si (r), PUR (b), NR-E (bg)	20	15,0 g	40	18,5	8	45		21.060.036._*	NBR (sw), Si (r), PUR (b), NR-E (bg)	24	60,0 g	60	19,0	8	55			
	Tuotenumero	Materiaali ja väri			Ø D	Ø D1	Ø D2	H		Tuotenumero																																																											
	A 21.010.004._*	NBR (sw), Si (r), PUR (bg)	3 mm	1,0 g	10	10,0	5	15		270.013 270.109																																																											
	B 21.014.006._*	NBR (sw), Si (r), PUR (b), NR-E (bg)	10	1,6 g	14	12,0	5	23																																																													
	21.018.011._*	NBR (sw), Si (r), PUR (bl), NR-E (bg)	8	1,8 g	18	12,0	5	22		270.248 270.249																																																											
	C 21.030.019._*	NBR (sw), Si (r), PUR (bg), NR-E (bg), EPDM (g)	13	8,0 g	30	19,0	8	33																																																													
21.040.025._*	NBR (sw), Si (r), PUR (b), NR-E (bg)	20	15,0 g	40	18,5	8	45																																																														
21.060.036._*	NBR (sw), Si (r), PUR (b), NR-E (bg)	24	60,0 g	60	19,0	8	55																																																														
<p>C</p>	<p>B</p>	<p>**Tuotenumero 270.013</p>	<p>**Tuotenumero 270.109</p>																																																																		
		<p>**Tuotenumero 270.248</p>	<p>**Tuotenumero 270.249</p>																																																																		

* Määritellä tilauksen yhteydessä materiaalitunnus (katso sivu 31).

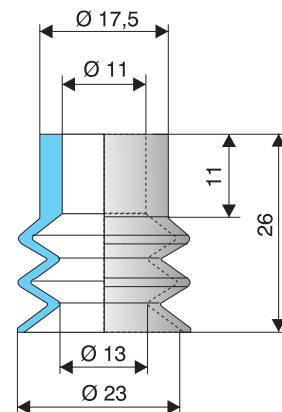
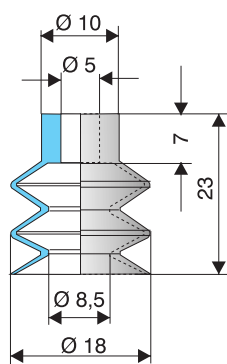
** Myös muita liitinvaihtoehtoja.

PALJEIMUKUPIT

Tuotenro	Materiaali ja väri			Tuote nro
21.018.068.V	Vinyl (bl)	11 mm	2,4 g	270.238
21.023.066.V	Vinyl (bl)	9 mm	3,8 g	270.097

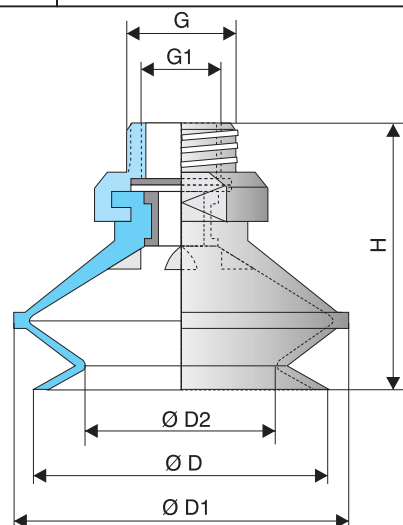
	G 1/8" SW 14		G 1/4" SW 17
	8,2		8
	18,8		25

****Tuotenro 270.238**** ****Tuotenro 270.097****



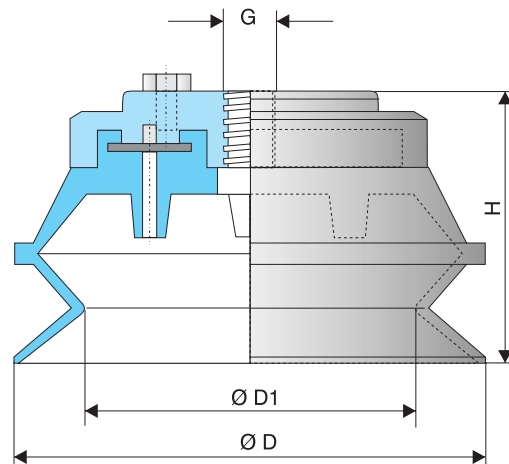
Tuotenro	Materiaali ja väri			Ø D	Ø D1	Ø D2	G	G1	H
22.020.020._*	NBR (sw)	9	5,4 g	20	24	11	1/8"	M5	26,5
22.030.033._*	Si (tr)	13	8,0 g	30	36	17	1/8"	M5	34,5
22.040.045._*	PUR (or)	13	18,0 g	40	46	24	-	1/8"	35,0
22.050.056._*	NBR (sw), Si (tr)	17	32,0 g	50	58	31	-	1/8"	43,0

Kaikki imukupit toimitetaan tartuntakuviolla, tukirivoilla ja kierrenipalla.



Tuotenro	Materiaali ja väri			Ø D	Ø D1	G	H
22.075.070._*	NBR (sw)	19	113	75	55	1/8"	45
22.110.079._*	Si (tr)	35	260	110	89	1/2"	60
22.150.083._*		40	580	150	109	1/2"	79

Kaikki imukupit toimitetaan tartuntakuviolla, tukirivoilla ja kierrenipalla.



* Määritellä tilauksen yhteydessä materiaalitunnus (katso sivu 31).

** Myös muita liitinvaihtoehtoja.

PALJEIMUKUPIT

Tuotenumero 21.032.075.* NBR (sw) Si (tr) 13 mm 10 g	Tuotenumero 23.033.039.* NBR (sw) Si (tr) 12 mm 7,0 g														
Tuotenumero 23.043.096.* NBR (sw) Si (tr) 12 mm 10 g	Tuotenumero 21.043.049.* NBR (sw) Si (tr) 19 mm 18 g														
	<p>Liittimet</p>														
Tuotenumero 23.053.033.* NBR (sw) Si (tr) 11 mm 19 g	<table border="1"> <thead> <tr> <th></th> <th>Ø d</th> </tr> </thead> <tbody> <tr> <td>Tuotenumero 270.002</td> <td>1,5</td> </tr> <tr> <td>270.071</td> <td>2,5</td> </tr> <tr> <td>270.190</td> <td>4,5</td> </tr> </tbody> </table> <table border="1"> <thead> <tr> <th></th> <th>Ø d</th> </tr> </thead> <tbody> <tr> <td>Tuotenumero 270.058</td> <td>1,2</td> </tr> <tr> <td>270.192</td> <td>4,0</td> </tr> </tbody> </table>		Ø d	Tuotenumero 270.002	1,5	270.071	2,5	270.190	4,5		Ø d	Tuotenumero 270.058	1,2	270.192	4,0
	Ø d														
Tuotenumero 270.002	1,5														
270.071	2,5														
270.190	4,5														
	Ø d														
Tuotenumero 270.058	1,2														
270.192	4,0														

* Määritellään tilauksen yhteydessä materiaalitunnus (katso sivu 31).

PALJEIMUKUPIT

<p>Käyttökohde: - Puulistat - Kartonki - Paperi</p>	<p>Liitin</p> <p>Tuotenro 270.134</p> <p>Muut liitinvaihtoehdot Tuotenro 270.104 M5 AG 270.003 1/8" AG 270.015 1/8" IG</p>	<p>Käyttökohde: - Vaneri - Laminaatti</p>
<p>Tuotenro 23.018.177.*</p> <p>Si (tr) NR-E (bl)</p> <p>6,0 mm</p> <p>1,2 g</p>	<p>Tuotenro 25.048.056.2</p> <p>Si (w)</p> <p>25 mm</p> <p>33,0 g</p>	

* Määritellä tilauksen yhteydessä materiaalitunnus (katso sivu 31).

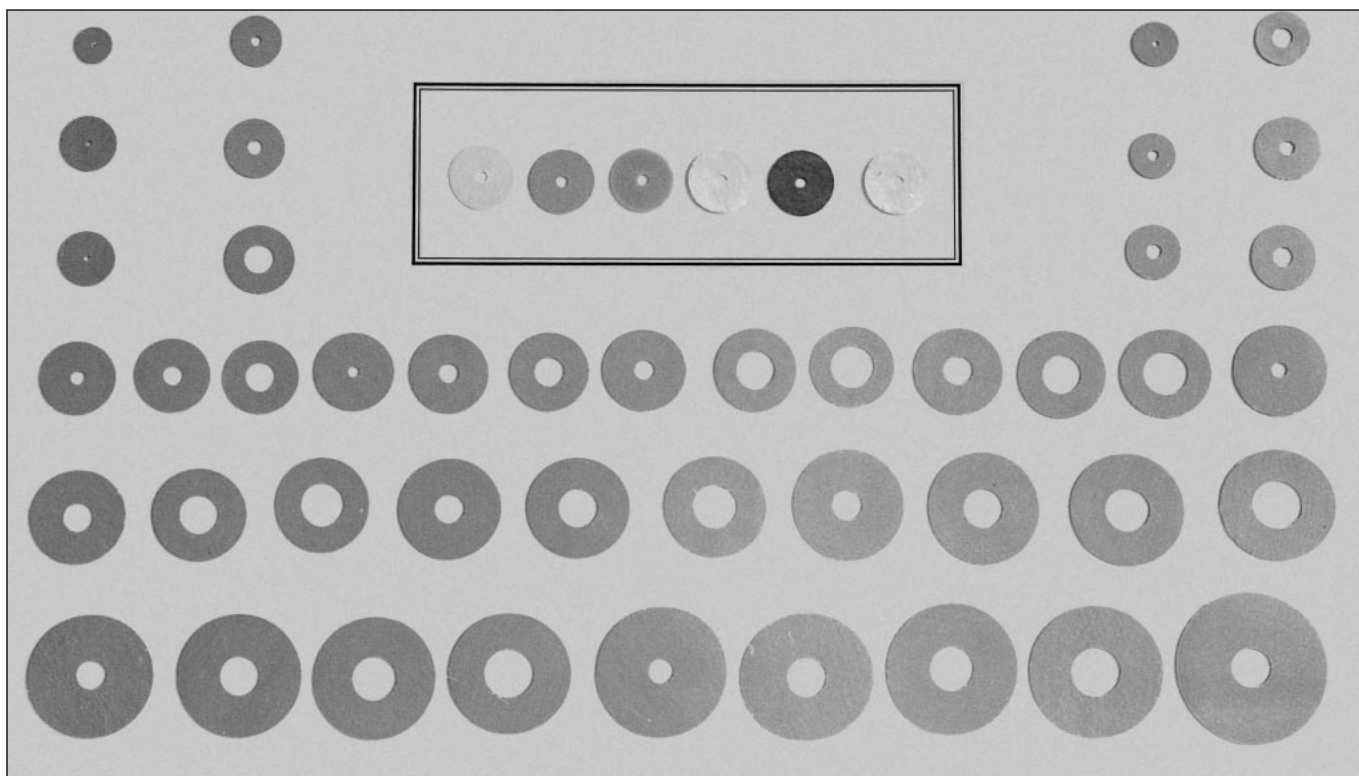
IMUKUPIT PAPERILLE JA FOLIOLLE

	<table border="1"> <thead> <tr> <th>Tuotenumero</th> <th>Materiaali ja väri</th> <th></th> <th></th> </tr> </thead> <tbody> <tr> <td>23.018.082._*</td> <td>Si-E (tr)^{30 Shore} NR-E (bl)</td> <td>5,5 mm</td> <td>0,6 g</td> </tr> </tbody> </table> <p>**Tuotenumero 270.105** **Tuotenumero 270.077**</p>	Tuotenumero	Materiaali ja väri			23.018.082._*	Si-E (tr) ^{30 Shore} NR-E (bl)	5,5 mm	0,6 g												
Tuotenumero	Materiaali ja väri																				
23.018.082._*	Si-E (tr) ^{30 Shore} NR-E (bl)	5,5 mm	0,6 g																		
	<table border="1"> <thead> <tr> <th>Tuotenumero</th> <th>Materiaali ja väri</th> <th></th> </tr> </thead> <tbody> <tr> <td>104.017.026._*</td> <td>Si (tr) NR (sw)</td> <td>0,64 g</td> </tr> </tbody> </table> <p>**Tuotenumero 270.134**</p>	Tuotenumero	Materiaali ja väri		104.017.026._*	Si (tr) NR (sw)	0,64 g														
Tuotenumero	Materiaali ja väri																				
104.017.026._*	Si (tr) NR (sw)	0,64 g																			
	<table border="1"> <thead> <tr> <th>Tuotenumero</th> <th>Materiaali ja väri</th> <th></th> <th></th> </tr> </thead> <tbody> <tr> <td>112.018.111._*</td> <td>Si (tr) NR (sw)</td> <td>1,0 mm</td> <td>0,8 g</td> </tr> </tbody> </table> <p>**Tuotenumero 270.109**</p>	Tuotenumero	Materiaali ja väri			112.018.111._*	Si (tr) NR (sw)	1,0 mm	0,8 g												
Tuotenumero	Materiaali ja väri																				
112.018.111._*	Si (tr) NR (sw)	1,0 mm	0,8 g																		
	<table border="1"> <thead> <tr> <th>Tuotenumero</th> <th>Materiaali ja väri</th> <th></th> <th></th> </tr> </thead> <tbody> <tr> <td>102.020.080.1</td> <td>NBR (sw) 40 Shore</td> <td></td> <td></td> </tr> <tr> <td>102.020.082.1</td> <td>NBR (sw) 60 Shore</td> <td></td> <td></td> </tr> <tr> <td>102.020.083.2</td> <td>Si (tr) 30 Shore</td> <td>1,0 mm</td> <td>2,0 g</td> </tr> <tr> <td>102.020.084.2</td> <td>Si (r) 60 Shore</td> <td></td> <td></td> </tr> </tbody> </table> <p>**Tuotenumero 270.085** **Tuotenumero 270.086**</p> <p>**Tuotenumero 270.037**</p>	Tuotenumero	Materiaali ja väri			102.020.080.1	NBR (sw) 40 Shore			102.020.082.1	NBR (sw) 60 Shore			102.020.083.2	Si (tr) 30 Shore	1,0 mm	2,0 g	102.020.084.2	Si (r) 60 Shore		
Tuotenumero	Materiaali ja väri																				
102.020.080.1	NBR (sw) 40 Shore																				
102.020.082.1	NBR (sw) 60 Shore																				
102.020.083.2	Si (tr) 30 Shore	1,0 mm	2,0 g																		
102.020.084.2	Si (r) 60 Shore																				
	<table border="1"> <thead> <tr> <th>Tuotenumero</th> <th>Materiaali ja väri</th> <th>Ø D</th> <th>Ø D1</th> <th></th> <th></th> </tr> </thead> <tbody> <tr> <td>104.027.062.3</td> <td>NR (sw)</td> <td>27</td> <td>18</td> <td>2,0 mm</td> <td>2,8 g</td> </tr> <tr> <td>104.030.009._*</td> <td>NBR (sw), NR (sw) Si (w), Si (tr)</td> <td>30</td> <td>21</td> <td>3,0 mm</td> <td>3,0 g</td> </tr> </tbody> </table> <p>**Tuotenumero 270.046**</p> <p>**Tuotenumero 270.044**</p>	Tuotenumero	Materiaali ja väri	Ø D	Ø D1			104.027.062.3	NR (sw)	27	18	2,0 mm	2,8 g	104.030.009._*	NBR (sw), NR (sw) Si (w), Si (tr)	30	21	3,0 mm	3,0 g		
Tuotenumero	Materiaali ja väri	Ø D	Ø D1																		
104.027.062.3	NR (sw)	27	18	2,0 mm	2,8 g																
104.030.009._*	NBR (sw), NR (sw) Si (w), Si (tr)	30	21	3,0 mm	3,0 g																

* Määritellä tilauksen yhteydessä materiaalitunnus (katso sivu 31).

** Myös muita liitinvaihtoehtoja.

KUMIKIEKOT PAPERIN JA KARTONGIN KÄSITTELYYN



Kumikiekoja käytetään etupäässä kirjapainoteollisuudessa paperin ja kartongin käsittelyyn.

Materiaali	Paksuus	Väri	Viimeinen numero tuotenumeroon*
NR	0,5 mm	valkoinen	1
NR	0,8 mm	vaalean punainen	2
NR	1,0 mm	beige	3
NR	1,6 mm	valkoinen	4
NR	2,0 mm	vihreä	5
PUR	0,8 mm	läpinäkyvä	6

Muut mitat ja materiaalit kyselyn mukaan.

Valmistusmateriaalit ja paksuudet ovat viereisessä taulukossa. Viimeinen numero tuotenumerossa (*) kertoo valitun yhdistelmän.

Pakkauksessa 100 kpl

Ulko Ø	Sisä Ø	Tuotenro	Ulko Ø	Sisä Ø	Tuotenro	Ulko Ø	Sisä Ø	Tuotenro
12,7	1,6	3.13.001._*	27,0	3,2	3.27.016._*	34,9	9,5	3.35.029._*
15,9	1,6	3.16.003._*	27,0	6,4	3.27.017._*	34,9	12,7	3.35.030._*
15,9	3,2	3.16.007._*	27,0	9,5	3.27.018._*	34,9	14,3	3.35.031._*
17,5	3,2	3.17.002._*	28,6	6,4	3.29.019._*	38,1	9,5	3.38.032._*
19,1	6,4	3.19.004._*	28,6	12,7	3.29.020._*	38,1	12,7	3.38.033._*
19,1	1,6	3.19.005._*	28,6	14,3	3.29.021._*	38,1	14,3	3.38.034._*
19,1	1,6	3.19.009._*	30,2	9,5	3.30.022._*	38,1	15,9	3.38.035._*
19,1	4,8	3.19.011._*	30,2	12,7	3.30.023._*	38,1	11,1	3.38.045._*
20,6	4,8	3.21.006._*	30,2	14,3	3.30.024._*	41,3	9,5	3.41.036._*
22,2	4,8	3.22.008._*	30,0	4,0	3.30.048._*	41,3	12,7	3.41.037._*
22,2	6,4	3.22.012._*	31,8	4,8	3.32.025._*	41,3	14,3	3.41.038._*
23,8	9,5	3.24.010._*	31,8	9,5	3.32.026._*	41,3	15,9	3.41.039._*
25,4	4,8	3.25.013._*	31,8	12,7	3.32.027._*	44,5	7,9	3.44.040._*
25,4	6,4	3.25.014._*	31,8	14,3	3.32.028._*	44,5	12,7	3.44.041._*
25,4	9,5	3.25.015._*	31,8	6,4	3.32.046._*	44,5	14,3	3.44.042._*
			31,8	11,1	3.32.047._*	44,5	15,9	3.44.043._*
						50,8	12,7	3.50.044._*

OVAALI-IMUKUPIT

A

Tuotenro	Materiaali ja väri			L	B	H	H1	ØD	ØD1	ØD2	E
		mm									
132.15x5.008 _.*	NBR (sw), Si (r) FKM (sw)	1,0	0,5 g	15	5	11,5	7	9	1	5	1
132.18x6.012 _.*	NBR (sw), Si (r) PUR (bg)	1,0	0,5 g	18	6	12	7	9	1	5	1,5
132.24x8.016 _.*	NBR (sw), Si (r) NR-E (b)	1,0	1,0 g	24	8	12	7,5	12	3	5	1,5
132.30x10.018 _.*	NBR (sw), Si (r) PUR (bg)	2,0	1,4 g	30	10	12	5	12	3,5	5	1,5
B 132.36x12.019 _.*	NBR (sw), Si (r) PUR (bg)	2,0	1,8 g								

B

Tuotenro 270.005

Tuotenro 270.095

Tuotenro 270.096

Tuotenro	Materiaali ja väri			L	B	H1
		mm				
132.45x15.020 _.*	NBR (sw), Si (tr) PUR (bg)	3,0	4,2 g	45	15	14
132.60x20.022 _.*	NBR (sw), Si (r) PUR (bg)	4,0	9,0 g	60	20	10

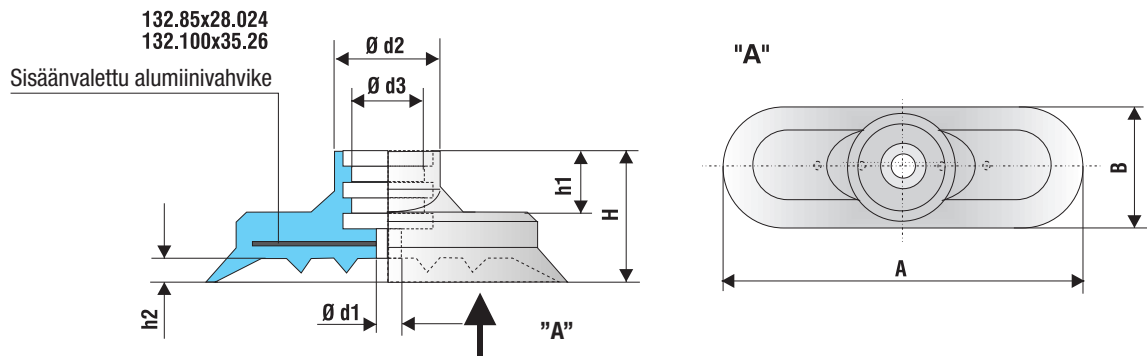
Tuotenro 270.097

Tuotenro 270.098

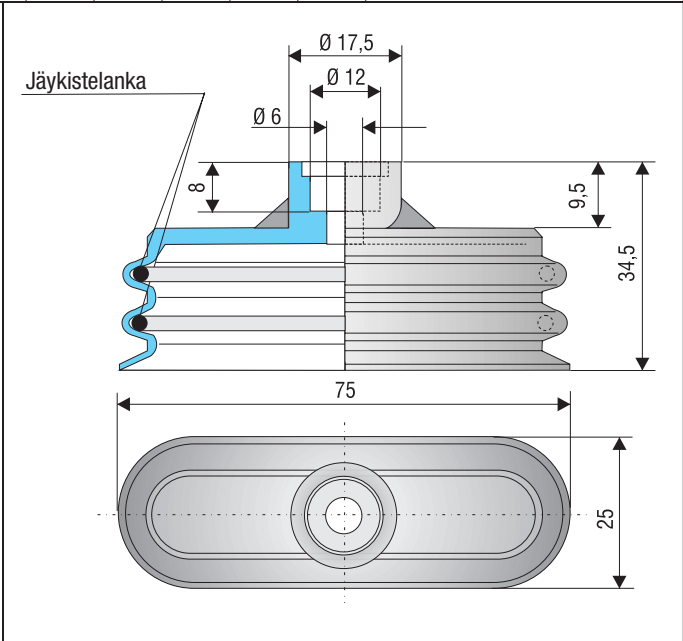
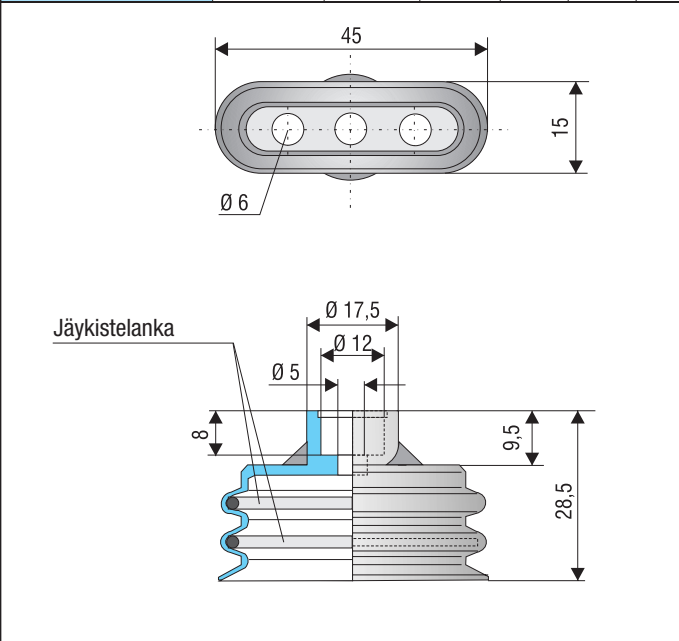
* Määritellä tilauksen yhteydessä materiaalitunnus (katso sivu 31).

25

OVAALI-IMUKUPIT

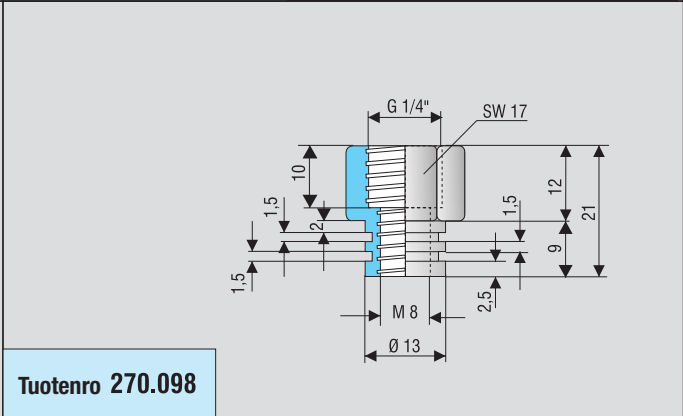
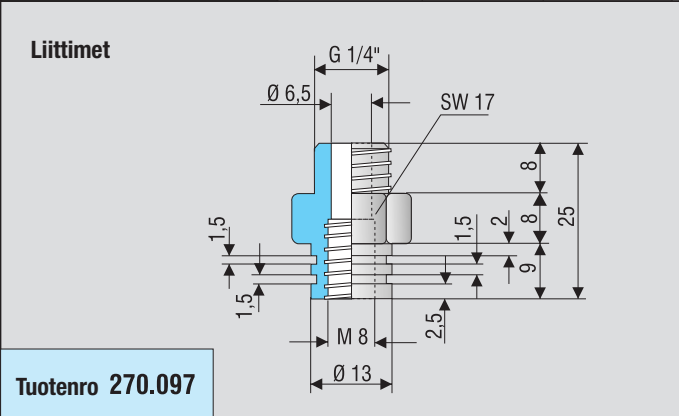


Tuotenro				A	B	H	h1	h2	Ø d1	Ø d2	Ø d3
132.45x15.020.*	NBR (sw) Si (tr) PUR (bg)	3,0 mm	4 g	45	15	21	14	4,0	4,0	17	12
132.60x20.022._		4,0 mm	9 g	60	20	21	10	4,0	4,0	17	12
132.75x25.023._		4,0 mm	15 g	75	25	22	8	4,0	4,0	18	12
132.85x28.024._		4,0 mm	20 g	85	28	22	8	5,5	7,5	18	12
132.100x35.26._		4,0 mm	32 g	100	35	22	8	6,5	7,5	18	12



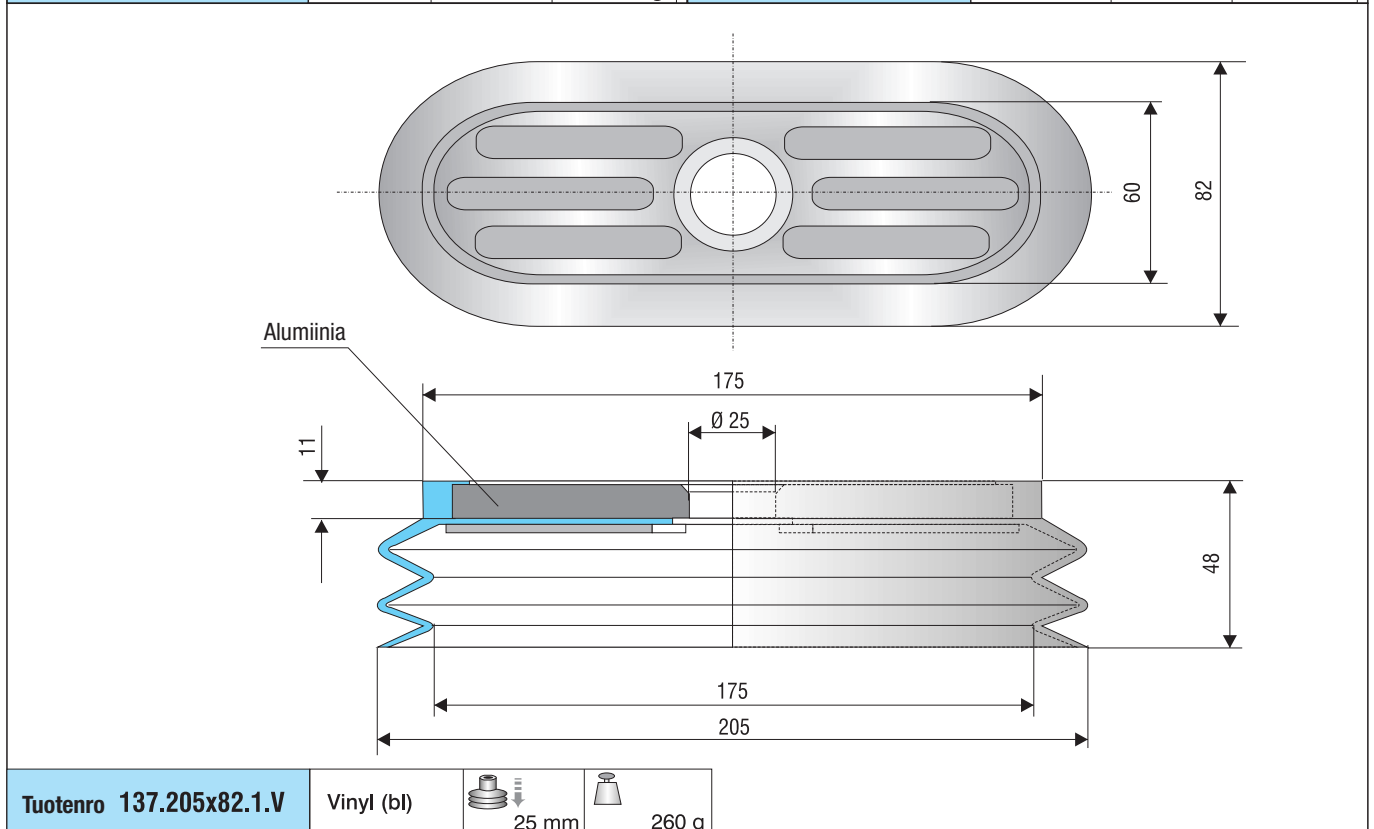
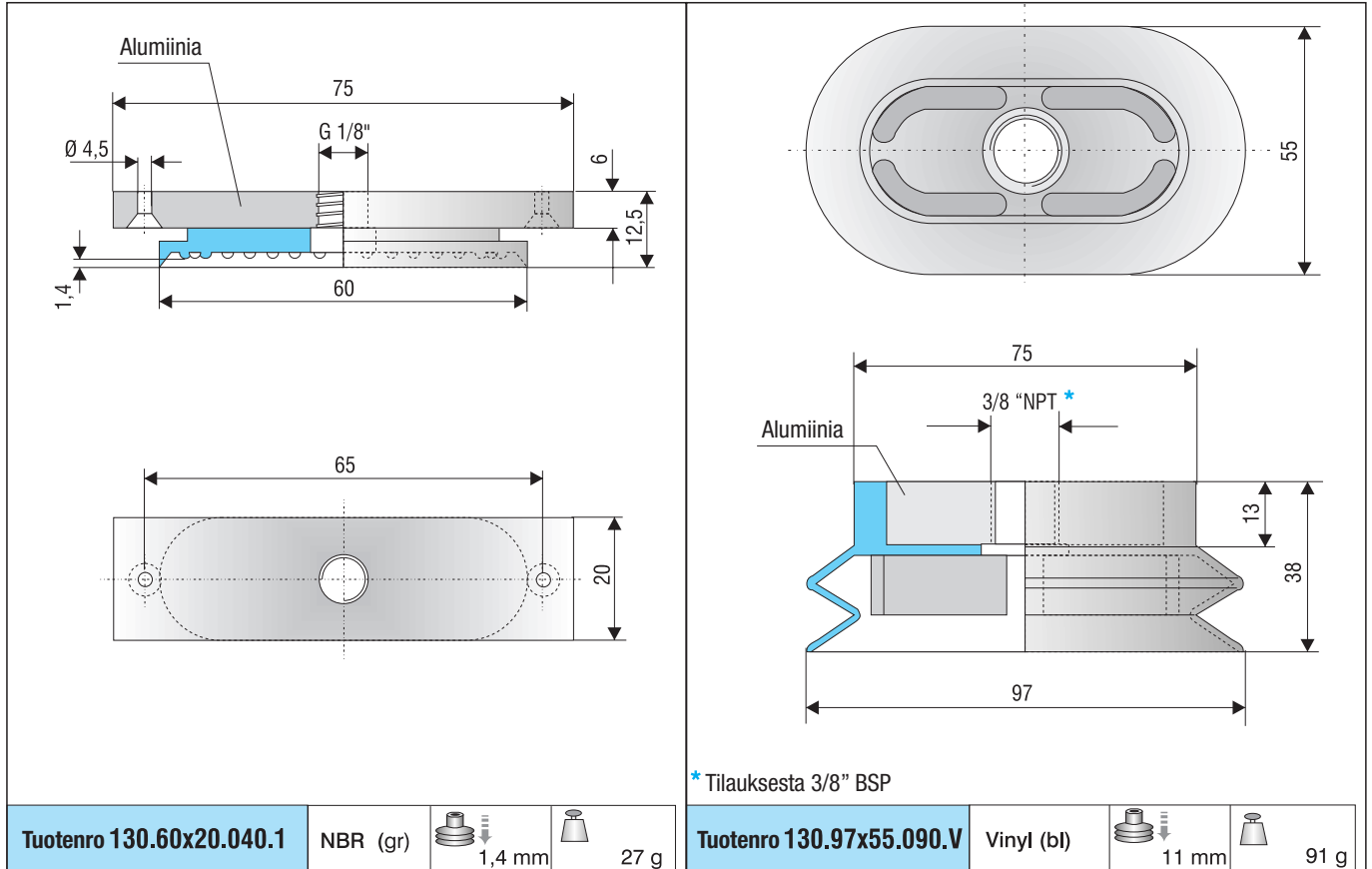
Tuotenro 138.45x15.003.*	NBR (sw) Si (r)		8,5 mm		7,0 g
--------------------------	--------------------	--	--------	--	-------

Tuotenro 138.75x25.004.*	NBR (sw) Si (tr)		10,5 mm
--------------------------	---------------------	--	---------

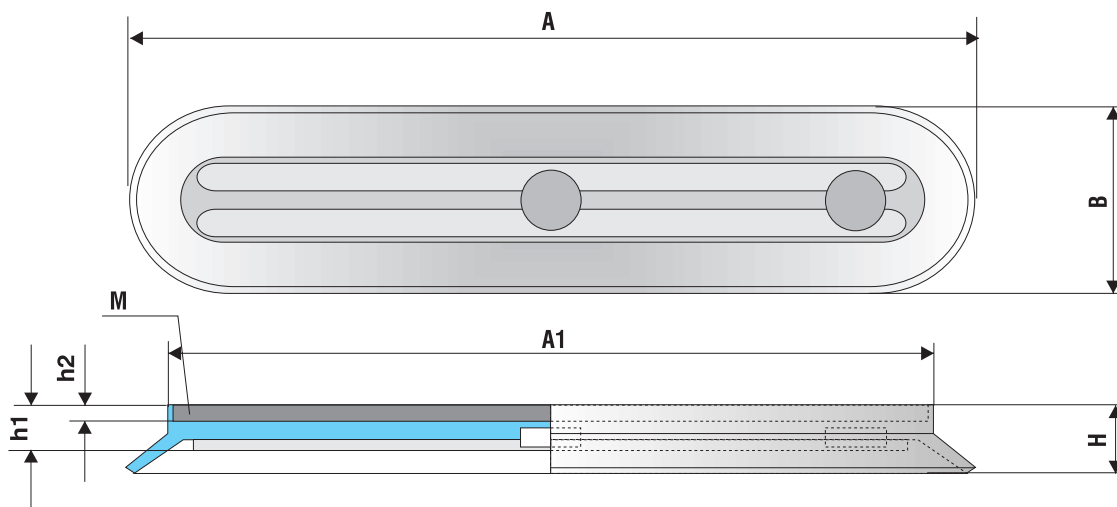


* Määritellä tilauksen yhteydessä materiaalitunnus (katso sivu 31).

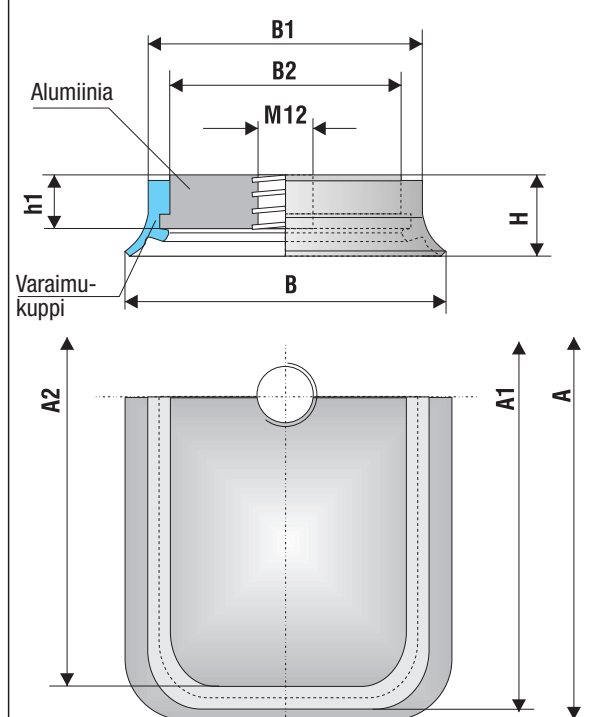
OVAALI-IMUKUPIT



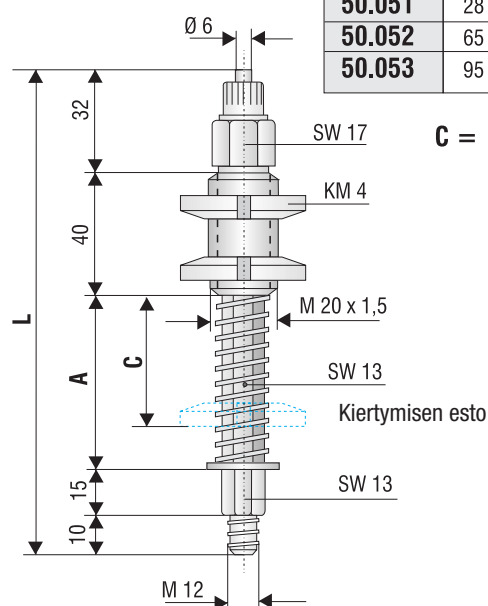
OVAALI-/SUORAKULMAISET IMUKUPIT



Tuotenumero	Materiaali ja väri	M			A	B	A1	H	h1	h2
9.150x55.013.4	NR-E (b)	Teräs	7,0 mm	255 g	150	55	127	21	14	8
9.250x55.016.*	NBR (gr), NR-E (b)	Teräs	8,0 mm	460 g	250	52	230	22	14	8
9.300x55.019.*	NBR (gr), NR-E (b), SBR (rb)	Teräs	8,0 mm	550 g	295	55	270	22	14	8
9.300x55.020.*	NBR (gr), NR-E (b), SBR (rb)	Alumiini	8,0 mm	300 g	295	55	270	22	14	8
9.370x70.022.*	NBR (gr), SBR (rb)	Teräs	10,0 mm	550 g	375	80	345	26	16	8
9.370x70.023.*	NBR (gr), SBR (rb)	Alumiini	10,0 mm	300 g	375	80	345	26	16	8



Jousijalka



Tuotenumero	A	L	C
50.051	28	125	17
50.052	65	162	45
50.053	95	192	65

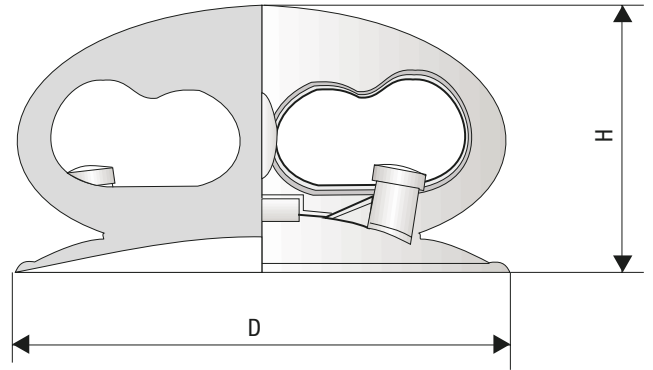
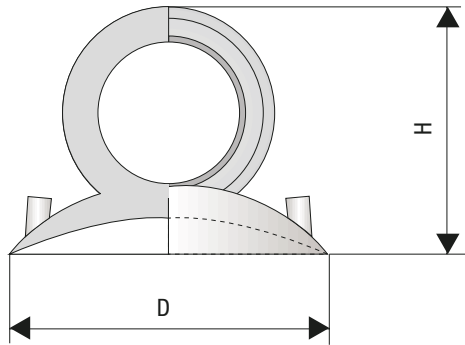
C = Iskun pituus

Tuotenumero	Materiaali ja väri			A	B	A1	A2	B1	B2	H	h1	Varaimukuppi
155.75x40.001.*	NBR (sw)	1,5 mm	16 g	76	41	66	55	31	20	16,5	11	216.75x40.001.*
155.120x90.2.*	Si (tr)	1,5 mm	40 g	120	90	112	102	80	70	18,0	11	216.120x90.2.*
155.150x75.3.*	NR (sw)	1,5 mm	50 g	150	75	140	130	65	55	17,0	11	216.150x75.3.*

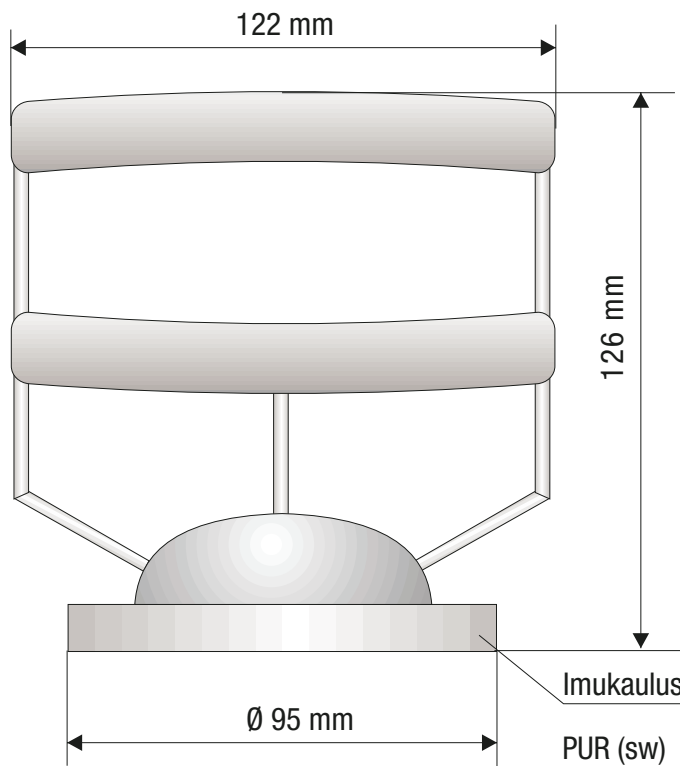
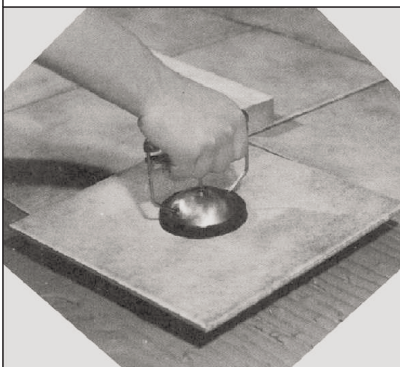
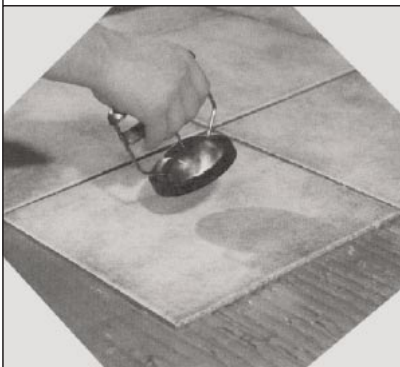
* Määritellä tilauksen yhteydessä materiaalitunnus (katso sivu 31).

KÄSI-IMUKUPIT JA ALIPAINENOSTIMET

- Alipainepumppua ei tarvita
- Suuret pitovoimat
- Helppokäyttöinen
- Irroituspainike
- Viisi eri kokoa



Tuotenro	D mm	H mm	Materiaali ja väri
64.001.V 64.002.V	54 66	42 48	Vinyl (sw) Vinyl (sw)
64.003.V	82	42	Vinyl (sw)
64.004.1 64.004.2 64.004.3	115 115 115	63 63 63	NBR (sw) NR (sw)
64.005.V	121	65	Vinyl (sw)



Nostovoima noin 15 kg

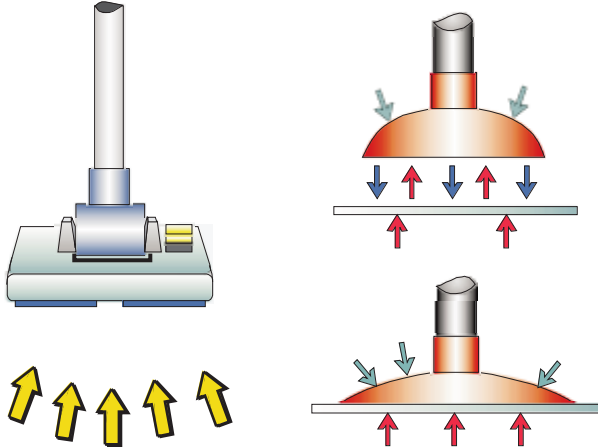
- Käyttökohteita:
- Kaakelit
 - Lasi
 - Puu ja vaneri
 - Muovi

Tuotenro 64.006.5

Miten imukuppi toimii?

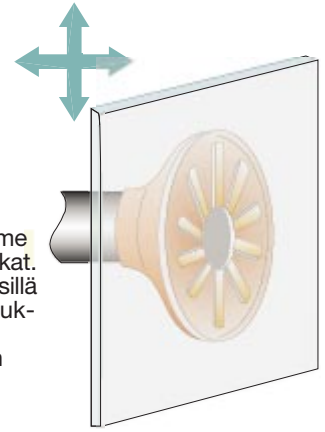
... kuten pölynimuri, voisi sanoa. Mutta on muistettava, että pöly ja lika eivät tosiasiallisesti imeydy imuriin vaan ympäristön korkeampi paine työntää ne sinne.

Samoin toimii imukuppi. Se koskettaa nostettavan esineen pintaa ja imeytyy ulkopuolellaan olevan korkeamman paineen vaikutuksesta kiinni esineeseen. Alipaineen avulla imukuppi pysyy kiinni esineessä. Alipaine luodaan ejektorilla tai pumpulla. Mitä alhaisempi paine on, sitä suurempi on pitovoima.



Etsitkö imukuppia, joka liikkuu tarttumapinnan suuntaisesti?

Tässä tapauksessa suosittelemme laakaimukupia, jossa on tukiliuskat. Näillä saadaan hyvä kitkavastus, sillä pitovoima määräytyy tässä tapauksessa suurelta osin imukupin ja pinnan välisen kitkan suuruuden mukaan.



Kuluminen

On tärkeää, että alipaine valitaan oikein. Jos se on liian korkea, imukuppi kuormittuu liikaa ja energiantarve lisääntyy huomattavasti.

Jos alipainetta nostetaan esimerkiksi 60 %:sta 90 %:iin pitovoima kasvaa 1,5-kertaiseksi, mutta samalla energiaa tarvitaan 10-kertainen määrä.

Siksi pitovoimaa tulisikin kasvattaa valitsemalla halkaisijaltaan suurempi imukuppi eikä alipainetta nostamalla.

Nostovoimien määrittäminen

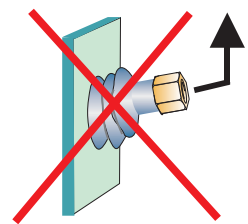
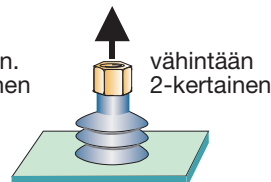
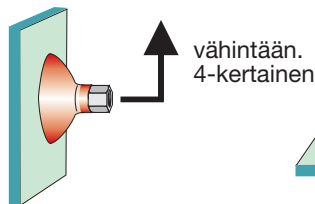
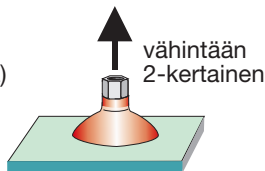
Pito- ja nostovoimat riippuvat monista tekijöistä, kuten esim. kiihtyvyydestä, varmuuskertoimesta, vääntö- ja kippimomentista, kumin elastisuudesta, dynaamisista voimista, imukupin rakenteesta jne., joten niitä on käsiteltävä puhtaasti teoreettisesti. Tästä syystä FIPA on välttänyt esittämästä näitä voimia yksittäisten imukuppien merkinnöissä.

Koska suunnittelijat ja käyttäjät tuntevat nämä vaikuttavat tekijät, on yksinkertaisempaa laskea valittavan imukupin nostovoima viereisen kaavan avulla.

$$F = \frac{A \times P}{100}$$

F = pitovoima kg
A = aktiivinen imukupin pinta cm²
P = käytetty alipaine-%

Huom:
Varmuuskerroin
(riippuu nostosuunnasta)



Laskentaesimerkki:

Oletusarvot

Imukupin halkaisija (D) 80 mm

Käytetty alipaine (P) 50 %

Liike: pystysuora nosto



$$F = \frac{A(\text{cm}^2) \times P}{100}$$

$$A = \frac{D^2(\text{cm}) \times \pi}{4}$$

$$F = \frac{50,26 \times 50}{100}$$

$$= 25,13 \text{ kg} = 251,3 \text{ N}$$

Siis kaksinkertaisella varmuuskertoimella

$$12,56 \text{ kg} = 125,65 \text{ N}$$

Imukupin pitovoima on suhteessa sen aktiivisen imupinnan suuruuteen. Yllä olevassa esimerkissä imukupin halkaisija tiedettiin. Mistä sitten tietää, minkä kokoinen aktiivisen imupinnan on oltava? Myös tätä varten on yksinkertainen kaava:

$$\text{Imukupin halkaisija mm} = 113 \times \sqrt{\frac{\text{paino kg} \times \text{varmuuskerroin}}{\text{alipaine \%} \times \text{imukuppien lukumäärä}}}$$

Esimerkki:

$$\text{Imukupin halkaisija mm} = 113 \times \sqrt{\frac{10 \times 2}{60 \times 1}}$$

$$\text{Imukupin halkaisija mm} = 113 \times \sqrt{0,3333} \text{ Tarvitaan siis imukuppi } \varnothing 65 \text{ mm.}$$



Materiaalien valinta

Luonnonkumi- tai synteettisten kumi- määrittely kuvaa vain osittain imukuppien ominaisuuksia, koska elastomeerit eivät ole materiaaleja sanan varsinaisessa merkityksessä. Ne ovat perusaineita, joihin on lisätty suuri määrä erilaisia lisäaineita tiettyjen ominaisuuksien saavuttamiseksi. Tämän vuoksi olemme keränneet alla olevaan taulukkoon FIPA-imukuppien tärkeimmät ominaisuudet.

Imukuppien materiaalit

Materiaali-tunnus	Koodi	Kaupallinen määritys	Kauppanimike	Käyttö-lämpö-tila min./maks.	Erikois-seokset	Kulutus-kestävyys	Öljyn ja rasvojen kestävyys	Sään ja otsonin kestävyys	Poltto-nesteiden kestävyys	Erytyspiirteet	Suosittelaan erityisesti
1	NBR (50 Shore A)	Nitriili-butadieeni-kumi	Perbunan	-40 / +90	-40 / +130	●	●	●	●	Joustava kylmässä Vedenkesätävä maks. +70 °C	Yleiskäyttöön
1-AS	NBR-AS antistaattinen (70 Shore A)	Nitriili-butadieeni-kumi	Perbunan	-10 / +60		●	●	●	●	Joustava kylmässä Vedenkesätävä maks. +70 °C	Elektroniikka-teollisuuteen
2	Si (50 Shore A)	Silikonikumi	Silicone	-70 / +200	+280	●	●	●	⊗	Ei jätä jälkeä väritysmään, valkoiseen tai vaaleaan pintaan	Elintarvike- ja elektroniikka-teollisuuteen
2-AS	Si-AS antistaattinen (55 Shore A)	Silikonikumi	Silicone	-20 / +130		●	●	●	⊗	Ei jätä jälkeä väritysmään, valkoiseen tai vaaleaan pintaan	Elektroniikka-teollisuuteen
2-FS	Si-FS	Fluorisilikoni	Fluorsilikon	-20 / +200		●	●	●	●	Kestää alkaalisia liuoksia	Elektroniikka-, paino- ja paperiteollisuuteen
3	NR (50 Shore A)	Luonnonkumi	SMR	-40 / +80		●	⊗	●	⊗	Ei jätä jälkeä väritysmään, valkoiseen tai vaaleaan pintaan	Elintarvike- ja paino- ja paperiteollisuuteen
4	NR-E (40 Shore A)	Luonnonkumi	SMR	-40 / +80		●	⊗	●	⊗	Pitkä käyttöikä	Elintarvike-, paino- ja paperiteollisuuteen
5	PUR (70 Shore A)	Polyuretaani	Vulkollan	-25 / +80		●	●	●	●	Pitkä käyttöikä Vulkollan ruskea (ei jätä jälkeä)	Vaativaan käyttöön
6	NBR-B	FIPA - B		-40 / +80		●	●	●	●	Kestää erityisen hyvin polttoainetta ja öljyä	Autoteollisuuteen
7	FKM	Fluori-kautsu	Viton	-20 / +200	-20 / +300	●	●	●	●	Kestää hyvin kemikaaleja	Autoteollisuuteen
8	Si-E (30 Shore A)	Silikonikautsu	Silicone	-60 / +200		●	●	●	⊗	Ei jätä jälkeä väritysmään, valkoiseen tai vaaleaan pintaan	Elintarvike- ja elektroniikka-teollisuuteen
9	CR (50 Shore A)	Kloropreeni-kumi	Neoprene	-40 / +90		●	●	●	●	Erittäin hyvä vedenkesto	Yleiskäyttöön
12	Vahtokumi			0 / +90		●	●	●	⊗	Epätasaisille ja aaltomaisille kappaleille	Aaltomaisille levyille jne.
13	SBR	Styreeni-butadieeni-kumi	Buna-kautschuk	-40 / +90		●	●	●	●	Ei jätä jälkeä Hyvin elastinen	Puuntyöstö- ja lasiteollisuuteen
13-AS	SBR antistaattinen (60 Shore A)	Styreeni-butadieeni-kumi	Buna-kautschuk	-50 / +100		●	●	●	●	Ei jätä jälkeä	Elektroniikka-teollisuuteen
14	HNBR	Hydroksoitu nitriili-butadieeni-kumi		-40 / +170		●	●	●	●	Pitkä käyttöikä	Pakkaus-teollisuuteen
15	EPDM	Etyleeni-propyleeni-dieeni-kumi	Buna	-40 / +130	-50 / +150	●	●	●	⊗	Kestää erittäin hyvin kuumaa vettä, höyryä ja kemikaaleja	Elintarvike-teollisuuteen
V	Vinyl	Polyvinyyli-kloridi	PVC	-20 / +85		●	●	●	●	Pitkä käyttöikä	Pakkaus-teollisuuteen

Tilausesimerkki

Tuoteno **20.033.123.1**

Materiaalit, joista puuttuu Shore-kovuusluokka: 45-55° Shore (+/- 5%)

- = erittäin hyvä
- = hyvä
- = riittävä
- ⊗ = ei suositella

Materiaalien värit

(tuotesivuilla suluisissa materiaalikoodin perässä)

- | | |
|-------------------------|------------------------|
| tr.....läpinäkyvä | gg.....vihreä kiiltävä |
| r.....punainen | gt.....turkoosinvihreä |
| w.....valkoinen | og.....oliivinvihreä |
| bl.....sininen | ge.....keltainen |
| tb.....turkoosinsininen | or.....oranssi |
| sw.....musta | bg.....beige |
| b.....ruskea | gr.....harmaa |
| db.....tummanruskea | vl.....violetti |
| g.....vihreä | rb.....punaruskea |

TUOTENUMEROLUETTELO

Tuotenumero.....	Sivu
9.150x55.013.....	28
9.250x55.016.....	28
9.300x55.019.....	28
9.300x55.020.....	28
9.370x70.022.....	28
9.370x70.023.....	28
21.010.004.....	19
21.014.006.....	19
21.018.011.....	19
21.018.068.....	20
21.023.066.....	20
21.030.019.....	19
21.032.075.....	21
21.040.025.....	19
21.043.049.....	21
21.060.036.....	19
22.020.020.....	20
22.030.033.....	20
22.040.045.....	20
22.050.056.....	20
22.075.070.....	20
22.110.079.....	20
22.150.083.....	20
23.005.095.....	18
23.007.112.....	18
23.008.166.....	18
23.011.007.....	19
23.013.097.....	19
23.014.010.....	18
23.015.098.....	18
23.016.015.....	19
23.018.082.....	23
23.018.177.....	22
23.019.109.....	19
23.025.030.....	18
23.033.039.....	21
23.040.042.....	18
23.043.096.....	21
23.053.033.....	21
23.060.059.....	18
25.048.056.....	22
100.076.073.....	14
100.076.083.....	14
100.090.075.....	14
100.090.084.....	14
100.110.082.....	14
100.110.085.....	14
100.150.086.....	14
102.005.090.....	4
102.007.091.....	4
102.009.092.....	4
102.011.093.....	4
102.016.098.....	4
102.020.080.....	23
102.020.082.....	23
102.020.083.....	23
102.020.084.....	23

Tuotenumero.....	Sivu
102.020.140.....	4
102.025.102.....	5
102.060.303.....	11
102.070.234.....	9
102.070.296.....	14
102.080.304.....	11
102.095.182.....	15
102.095.305.....	12
102.100.100.....	15
102.100.269.....	10
103.075.025.....	14
104.016.003.....	4
104.017.026.....	23
104.027.062.....	23
104.030.009.....	23
104.034.054.....	4
104.098.029.....	15
110.020.028.....	6
110.020.029.....	6
110.034.054.....	6
110.034.055.....	6
110.053.082.....	6
110.053.083.....	6
110.075.092.....	6
110.075.093.....	6
110.096.101.....	6
110.096.102.....	6
112.018.111.....	23
120.075.063.....	7
120.075.074.....	14
120.075.075.....	14
122.006.002.....	5
122.010.005.....	5
122.016.009.....	5
122.025.025.....	5
122.075.063.....	14
123.020.003.....	6
123.025.010.....	6
123.030.019.....	6
123.040.028.....	6
123.050.034.....	6
126.020.004.....	4
130.60x20.040.....	27
130.97x55.090.....	27
132.15x5.008.....	25
132.18x6.012.....	25
132.24x8.016.....	25
132.30x10.018.....	25
132.36x12.019.....	25
132.45x15.020.....	25, 26
132.60x20.022.....	25, 26
132.75x25.023.....	26
132.85x28.024.....	26
132.100x35.26.....	26
137.205x82.1.....	27

Tuotenumero.....	Sivu
138.45x15.003.....	26
138.75x25.004.....	26
150.050.032.....	7
150.075.033.....	7
150.100.034.....	7
150.106.003.....	15
150.150.010.....	7
150.225.018.....	8
150.300.023.....	8
152.075.029.....	6
152.100.042.....	15
152.110.033.....	6
152.150.037.....	6
152.200.026.....	16
152.238.065.....	16
152.250.030.....	16
152.255.044.....	16
152.285.043.....	16
152.300.036.....	16
152.350.075.....	17
152.364.061.....	17
154.065.002.....	13
154.065.003.....	14
154.085.008.....	13
154.090.010.....	13
154.110.014.....	13
154.120.017.....	13
154.150.021.....	13
154.160.024.....	13
154.238.046.....	16
154.350.050.....	17
155.75x40.001.....	28
155.120x90.2.....	28
155.150x75.3.....	28
216.75x40.001.....	28
216.120x90.2.....	28
216.150x75.3.....	28
3.13.001.....	24
3.16.003.....	24
3.16.007.....	24
3.17.002.....	24
3.19.004.....	24
3.19.005.....	24
3.19.009.....	24
3.19.011.....	24
3.21.006.....	24
3.22.008.....	24
3.22.012.....	24
3.24.010.....	24
3.25.013.....	24
3.25.014.....	24
3.25.015.....	24
3.27.016.....	24
3.27.017.....	24
3.27.018.....	24

Tuotenro.....	Sivu
3.29.019	24
3.29.020	24
3.29.021	24
3.30.022	24
3.30.023	24
3.30.024	24
3.30.048	24
3.32.025	24
3.32.026	24
3.32.027	24
3.32.028	24
3.32.046	24
3.32.047	24
3.35.029	24
3.35.030	24
3.35.031	24
3.38.032	24
3.38.033	24
3.38.034	24
3.38.035	24
3.38.045	24
3.41.036	24
3.41.037	24
3.41.038	24
3.41.039	24
3.44.040	24
3.44.041	24
3.44.042	24
3.44.043	24
3.50.044	24
50.015.....	9, 10, 11, 12
50.016.....	9, 10, 11, 12
50.017.....	9, 10, 11, 12
50.051	28
50.052	28
50.053	28
50.105.....	9, 10, 11, 12
50.106.....	9, 10, 11, 12
50.107.....	9, 10, 11, 12
63.013.....	9, 10, 11, 12
63.032	12
63.036	11
63.037.....	9, 10, 11
63.038	12
64.001	29
64.002	29
64.003	29
64.004	29
64.005	29
64.006	29

Tuotenro.....	Sivu
270.001	5, 18
270.002	21
270.003	18, 22
270.005	25
270.010	19
270.013	19
270.015	22
270.018	4
270.019	5
270.022	5
270.023	5
270.030	5
270.033	18
270.037	23
270.041	4
270.043	5
270.044	23
270.046	23
270.058	21
270.071	21
270.077	23
270.085	4, 23
270.086	4, 23
270.095	25
270.096	25
270.097.....	20, 25, 26
270.098	25, 26
270.100	15
270.104	22
270.105	23
270.109	19, 23
270.110	18
270.134.....	4, 19, 22, 23
270.149	13
270.150	13
270.151	13
270.153	4, 18
270.156	13, 14
270.157	13, 14
270.158	13, 14
270.159	13, 14
270.160	13, 14

Tuotenro.....	Sivu
270.161	13, 14
270.162	13, 14
270.163	13
270.164	13
270.165	13
270.166	13
270.167	13
270.168	13
270.169	13
270.170	13
270.171	13
270.172	13
270.173	13
270.174	13
270.179	9
270.180	10
270.190	21
270.191.....	9, 10, 11, 12
270.192	21
270.224	13
270.238	19, 20
270.248	18, 19
270.249	18, 19
270.259	13
270.261	13
270.262	13
270.263	13, 14
270.264	13, 14
270.265	13
270.266	13
270.267	13
270.268	13
270.271	13
270.272	13
270.284	13
270.285	13, 14
270.286	13, 14

TARJOUSPYYNTÖ



Lähetäjä:	
Yritys	Katuosoite
Henkilö	Postinumero ja -toimipaikka
Puhelin	Faksi
Sähköposti	

Ruuskatkaa ja täydentäkää

- Kiireellinen
 Pyydän soittamaan
 Pyydän käymään

Käyttökohde/laite:

Siirrettävä kappale/materiaali:

Käsiteltävien kappaleiden muoto	Mitat/Paino	Nostosuunta	Pinta	Käsittelylämpötila
<input type="checkbox"/> Pyöreä <input type="checkbox"/> Soikea <input type="checkbox"/> Neliö <input type="checkbox"/> Suorakulmainen <input type="checkbox"/> Kaareva <input type="checkbox"/> Epäsäännöllinen	<input type="checkbox"/> Pituus mm <input type="checkbox"/> Leveys mm <input type="checkbox"/> Korkeus/paksuus mm <input type="checkbox"/> Halkaisija mm <input type="checkbox"/> Paino kg	<input type="checkbox"/> <input type="checkbox"/> <input type="checkbox"/> <input type="checkbox"/> Muu	<input type="checkbox"/> Sileä <input type="checkbox"/> Karkea <input type="checkbox"/> Kohokuvioinen <input type="checkbox"/> Aaltomainen <input type="checkbox"/> Öljyinen <input type="checkbox"/> Hilseilevä <input type="checkbox"/> Märkä <input type="checkbox"/> Kuiva <input type="checkbox"/> Huokoinen	Lyhytaikaisesti maks. °C Normaalijatkuvaa käyttöä Maks. °C Min. °C
Alipainelähde <input type="checkbox"/> Käytössä <input type="checkbox"/> Ei käytössä <input type="checkbox"/> Pumppu <input type="checkbox"/> Ejektori <input type="checkbox"/> Muu <input type="checkbox"/> Teho Käytättekö jo imukuppeja ? <input type="checkbox"/> Ei <input type="checkbox"/> Kyllä Tyyppi/Tyypit Imukuppien vuosikulutus <input type="checkbox"/> Noin kpl	Toistotiheys Siirtomatka Sijaintitarkkuus Kiihtyvyyys Huomioon otettava ympäristötekijä			

PNEUMATIIKAN KOMPONENTIT. KAIKKI !



Profilisylinterit



Kompakti- ja lyhytsylinterit



Minisylinterit



Paljesylinterit



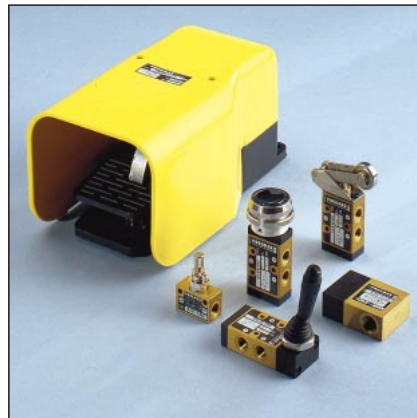
Erikoissylinterit



Sylinterit, venttiilit ja liittimet
haponkestävästä teräksestä



Sähköisesti ohjatut venttiilit
ja venttiiliterminaalit



Mekaanisesti ohjatut
venttiilit



Ilmankäsittely- ja huolto-
laitteet



Imukupit ja alipaine-
komponentit



Paineilmamootorit ja
-vääntimet



Liittimet, runkoputket ja
letkut