



Торцевые головки...

... надежные помощники!

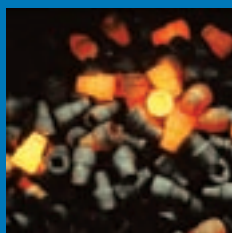
Высокая допустимая нагрузка и непревзойденное многообразие принадлежностей являются причиной, почему торцевые головки GEDORE пользуются таким большим авторитетом у профессионалов во всем мире. Будь то внешний или внутренний привод, простой или двусторонний шестигранник, прямые или крестовые шлицы, Pozidriv, XZN, Ribe® или Torx® - для любых винтов от 4 до 120 мм всегда найдется под рукой оптимальный инструмент.



3

Соединительные инструменты 1/4", 3/8", 1/2", 3/4", 1", 1.1/2", 2.1/2"
Трещотки
Наборы торцовых ключей
Силовые отвертки
Принадлежности

Трещотки со свободным ходом
Торцовые головки
Динамометрические ключи





Торцевые головки ГЕДОРЕ ...

... синоним качества

Высокая допустимая нагрузка и непревзойденное многообразие принадлежностей являются причиной, почему торцевые головки GEDORE пользуются таким большим авторитетом у профессионалов во всем мире. Будь то внешний или внутренний привод, простой или двусторонний шестигранник, прямые или крестовые шлицы, Pozidriv, XZN, Ribe® или Torx® - для любых винтов от 4 до 120 мм всегда найдется под рукой оптимальный инструмент.



1

Переключающаяся рукоятка

автоматически фиксируется при вводе в паз для правого или левого хода. В среднем положении трещотка блокируется.

2

Кнопка размыкания

облегчает снятие насадок. Шариковая фиксация следит во время нормального функционирования трещотки за прочным соединением.

3

Стержень

изготовлен из высококачественной хромо-ванадиевой стали и благодаря этому справляется с тяжелыми продолжительными нагрузками.

4

Ассортимент

насчитывает большое разнообразие головок, которые удовлетворяют всем требованиям промышленности и мелкого производства, включая двенадцатигранную головку с мягким профилем UNIT DRIVE.



Благодаря автоматическому зажиму и кнопке размыкания трещотки 1993 U-10 T, 1993 U-20 и 3093 U-10 являются оптимальным инструментом для надежной и непрерывной работы.

20 Головки сменные торцевые шестигранные

Сменные головки с внутренним приводным квадратом С 6,3 DIN 3120 – ISO 1174 с шариковой фиксацией, с шероховатой накаткой. Сталь ГЕДОРЕ-Ванадий 31 CrV3 W.-Nr. 1.2208 Отшлифованы, хромированы.

код	No.	Ø _{mm}	L	d ₁	d ₂	t	↔
6165400	20 4	4,0	24,7	6,9	11,0	2,0	9
6165590	20 4,5	4,5	24,7	7,5	11,0	2,3	10
6165670	20 5	5,0	24,7	8,2	11,0	2,5	10
6165750	20 5,5	5,5	24,7	8,8	11,0	3,0	10
6165830	20 6	6,0	24,7	9,4	11,0	3,5	10
6165910	20 7	7,0	24,7	11,0	11,0	4,0	12
6166050	20 8	8,0	24,7	12,0	12,0	5,0	14
6166130	20 9	9,0	24,7	13,0	13,0	5,0	16
6166210	20 10	10,0	24,7	14,0	14,0	6,0	20
6166480	20 11	11,0	24,7	16,0	16,0	7,0	25
6166560	20 12	12,0	24,7	17,0	17,0	8,0	30
6166640	20 13	13,0	24,7	18,0	18,0	8,0	35
6166720	20 14	14,0	24,7	19,7	19,7	10,0	40
код	No.	Ø _{AF}	L	d ₁	d ₂	t	↔
6167020	20 3/16AF	3/16	24,7	7,8	11,0	2,5	10
6167100	20 7/32AF	7/32	24,7	8,8	11,0	3,0	10
6167290	20 1/4AF	1/4	24,7	9,8	11,0	3,5	10

D 20 Головка сменная торцевая 12-гранный профиль

код	No.	Ø _{mm}	L	d ₁	d ₂	t	↔
6225750	D 20 8	8	24,7	12,0	12,0	5	15
6225830	D 20 9	9	24,7	13,0	13,0	5	15
6226050	D 20 10	10	24,7	14,0	14,0	6	20
6226130	D 20 11	11	24,7	16,0	16,0	7	25
6226480	D 20 12	12	24,7	17,0	17,0	8	25
6226640	D 20 13	13	24,7	18,0	18,0	8	30
6226720	D 20 14	14	24,7	19,7	19,7	10	40
код	No.	Ø _{AF}	L	d ₁	d ₂	t	↔
6226800	D 20 5/16AF	5/16	24,7	12	12	5	15
6226990	D 20 11/32AF	11/32	24,7	13	13	5	15
6227020	D 20 3/8AF	3/8	24,7	14	14	6	15
6227370	D 20 7/16AF	7/16	24,7	16	16	7	25
6227450	D 20 1/2AF	1/2	24,7	18	18	8	30
6228180	D 20 9/16AF	9/16	24,7	20	20	10	40

20 L Головки сменные торцевые длинная, шестигранная

с внутренним соединительным квадратом по DIN 3120 - С 6,3, ISO 1174 с шариковой фиксацией, с шероховатой накаткой. Сталь ГЕДОРЕ-Ванадий 31 CrV 3 W.-Nr. 1.2208 Отшлифована, хромирована.

код	No.	Ø _{mm}	L	d ₁	d ₂	t	↔
6191400	20 L 4	4,0	50	6,9	11	3,0	15
6191590	20 L 4,5	4,5	50	7,5	11	3,4	15
6191670	20 L 5	5,0	50	8,2	11	3,7	15
6191750	20 L 5,5	5,5	50	8,8	11	4,5	20
6191830	20 L 6	6,0	50	9,4	11	5,2	20
6191910	20 L 7	7,0	50	11,0	11	6,0	20
6192050	20 L 8	8,0	50	12,0	12	7,5	25
6192130	20 L 9	9,0	50	13,0	13	7,5	30
6192210	20 L 10	10,0	50	14,0	14	9,0	35
6192480	20 L 11	11,0	50	16,0	16	10,5	45
6192560	20 L 12	12,0	50	17,0	17	12,0	50
6192640	20 L 13	13,0	50	18,0	18	12,0	65



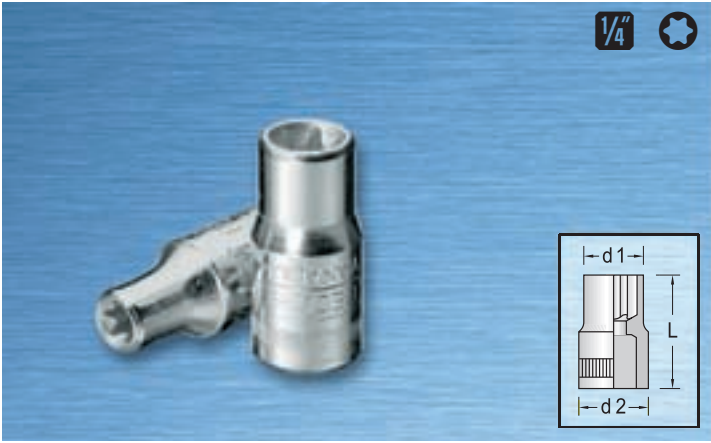
код	No.	Ø _{AF}	L	d ₁	d ₂	t	↔
6167370	20 9/32AF	9/32	24,7	11,0	11,0	4,0	12
6167450	20 5/16AF	5/16	24,7	12,0	12,0	5,0	14
6167530	20 11/32AF	11/32	24,7	13,0	13,0	5,0	16
6167610	20 3/8AF	3/8	24,7	14,0	14,0	6,0	20
6167880	20 7/16AF	7/16	24,7	16,0	16,0	7,0	25
6167960	20 1/2AF	1/2	24,7	18,0	18,0	8,0	35
6161840	20 9/16AF	9/16	24,7	20,0	20,0	10,0	40
код	No.	Ø _{Whw}	L	d ₁	d ₂	t	↔
6168500	20 8BA	8	24,7	6,7	11	2,0	9
6168690	20 7BA	7	24,7	7,3	11	2,3	10
6168770	20 6BA	6	24,7	8,0	11	2,5	10
6168850	20 5BA	5	24,7	8,8	11	3,0	10
6168930	20 4BA	4	24,7	9,8	11	3,5	10
6169070	20 3BA	3	24,7	11,0	11	4,0	12
6169150	20 2BA	2	24,7	12,0	12	5,0	14
6169230	20 1BA	1	24,7	13,0	13	5,0	16
6169310	20 0BA	0	24,7	15,0	15	7,0	20



код	No.	Ø _{AF}	L	d ₁	d ₂	t	↔
6192800	20 L 3/16AF	3/16	50	7,8	11	3,7	15
6192990	20 L 7/32AF	7/32	50	8,8	11	4,5	20
6193020	20 L 1/4AF	1/4	50	9,8	11	5,2	20
6193100	20 L 9/32AF	9/32	50	11,0	11	6,0	20
6193290	20 L 5/16AF	5/16	50	12,0	12	7,5	25
6193370	20 L 11/32AF	11/32	50	13,0	13	7,5	30
6193450	20 L 3/8AF	3/8	50	14,0	14	9,0	35
6193530	20 L 7/16AF	7/16	50	16,0	16	10,5	50
6193610	20 L 1/2AF	1/2	50	18,0	18	12,0	65



1/4"



TX 20 Головка сменная торцевая

для внешних TORX® винтов

с внутренним соединительным квадратом по DIN 3120 - С 6,3, ISO 1174 с шариковой фиксацией, с шероховатой накаткой. Сталь ГЕДОРЕ-Ванадий 31 CrV 3 W.-Nr. 1.2208 Отшлифована, хромирована.

* = запатентованный торговый знак фирмы Samcar-Extron Inc. США

код	No.	□ мм	⊕ мм	L	d ₁	d ₂	↕
6193880	TX 20 E4	M 3	3,86	25	5,5	11	10
6187640	TX 20 E5	M 4	4,75	25	7,0	11	10
6187720	TX 20 E6	M 5	5,74	25	8,0	11	10
6187800	TX 20 E7	M 6	6,22	25	9,5	11	10
6187990	TX 20 E8	M 6 - M 7	7,52	25	10,5	12	15
6193960	TX 20 E10	M 8	9,42	25	13,0	13	15

3

1/4"



ITX 20 Отверточная головка

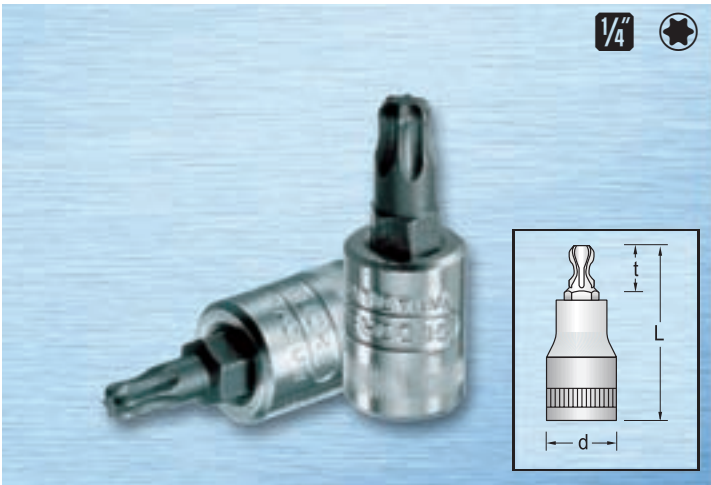
для внутренних TORX® винтов

С ручным приводом, с запрессованным штифтом, с внутренним соединительным квадратом по DIN 3120 - С 6,3, ISO 1174 с шариковой фиксацией, хромирована, с шероховатой накаткой. Наконечники из специальной стали ГЕДОРЕ-Ванадий, вороненые.

* = запатентованный торговый знак фирмы Samcar-Extron Inc. США

код	No.	□ мм	⊕ мм	L	t	↕
6190430	ITX 20 T8	M 2,5	2,31	30,5	14,5	10
6190510	ITX 20 T9	M 3	2,50	30,5	14,5	10
6190780	ITX 20 T10	M 3-3,5	2,74	30,5	14,5	10
6190860	ITX 20 T15	M 3,5 - M 4	3,27	30,5	14,5	10
6190940	ITX 20 T20	M 4 - M 5	3,86	30,5	14,5	10
6191080	ITX 20 T25	M 4,5 - M 5	4,43	30,5	14,5	10
6191160	ITX 20 T27	M 4,5 - M 6	4,99	30,5	14,5	10
6191240	ITX 20 T30	M 6 - M 7	5,52	30,5	14,5	15
6265890	ITX 20 T40	M 7 - M 8	6,65	33,5	14,0	20

1/4"



ITX 20 K Отверточная головка

с круглой головкой для внутренних TORX® винтов

С ручным приводом, с запрессованным стержнем. Общий угол наклона около 15°-20°. Оптимальная передача усилия даже в труднодоступных местах. Соединительный квадрат по DIN 3120 - С 6,3, ISO 1174 с шариковой фиксацией. Хромирована, с шероховатым напылением. Наконечники вороненые из специальной стали ГЕДОРЕ-Ванадий.

* = запатентованный торговый знак фирмы Samcar-Extron Inc. США

код	No.	□ мм	⊕ мм	L	t	↕
6120220	ITX 20 K T10	M 3 - M 3,5	2,74	30,5	11	20
6120300	ITX 20 K T15	M 3,5 - M 4	3,27	30,5	11	20
6120490	ITX 20 K T20	M 4 - M 5	3,86	30,5	11	20
6120570	ITX 20 K T25	M 4,5 - M 5	4,43	30,5	11	20
6120650	ITX 20 K T27	M 4,5 - M 6	4,99	30,5	11	20
6120730	ITX 20 K T30	M 6 - M 7	5,52	30,5	11	20
6120810	ITX 20 K T40	M 7 - M 8	6,65	33,5	11	20

1/4"



IS 20 Отверточная головка

для винтов с прямым шлицем

С ручным приводом, с соединительным квадратом по DIN 3120 - С 6,3, ISO 1174 с шариковой фиксацией. Хромирована, с шероховатым напылением. Наконечники по DIN 5264 форма В, вороненые, из специальной стали ГЕДОРЕ-Ванадий.

код	No.	mm ₂ <	mm ₁ <	L	↕
6171560	IS 20 4	0,8	4,0	28	20
6171640	IS 20 5,5	1,0	5,5	28	20
6174230	IS 20 6,5	1,2	6,5	28	20
6174310	IS 20 8	1,6	8,0	28	20

1/4"



IKS 20 Отверточная головка

для винтов с крестовым шлицем PHILLIPS

Описание см. IS 20, но: острия по DIN ISO 8764-1 PH.

код	No.	L	↕
6174580	IKS 20 1	28	20
6174660	IKS 20 2	28	20
6174740	IKS 20 3	28	20
6174820	IKS 20 4	28	20

IKS 20 PZD Отверточная головка

для винтов с крестовым шлицем POZIDRIV

с ручным приводом, с соединительным квадратом по DIN 3120 - С 6,3, ISO 1174 с шариковой фиксацией. Хромирована, с шероховатым напылением. Наконечники по DIN ISO 8764-1 PZ, вороненые, из специальной стали ГЕДОРЕ-Ванадий.

код	№.	L	↕
6187130	IKS 20 PZD 1	28	10
6187210	IKS 20 PZD 2	28	15
6187480	IKS 20 PZD 3	28	15
6187560	IKS 20 PZD 4	28	20

IN 20 Отверточная головка

для винтов с внутренним шестигранником

с ручным приводом, с соединительным квадратом по DIN 3120 - С 6,3, ISO 1174 с шариковой фиксацией. Хромирована, с шероховатым напылением. Наконечники вороненые, из специальной стали ГЕДОРЕ-Ванадий. * нестандартная

код	№.	mm	L	d	t	↕
6176010	IN 20 3	3	28	12	5,5	20
6176280	IN 20 4	4	28	12	7,0	20
6176360	IN 20 5	5	28	12	8,0	20
6178490	IN 20 6	6	28	12	8,5	25
6178570	IN 20 8*	8	28	12	10,0	25

2093 HR Трещотка

для быстрой работы в узком пространстве, где не могут применяться обычные трещотки и другие завинчивающие инструменты. Превосходно подходит для работ по техническому обслуживанию современных двигателей легковых автомобилей в комбинации с удлинителем 2090-12.

Размер: Ø 27 x 20 мм

код	№.	обозначение	↕
6069870	2093 HR-94	Трещотка	28

2093 Трещотки

1/4" привод

для торцевых головок с ручным приводом и соединительных элементов с приводным квадратом DIN 3120 - С 6,3, ISO 1174 с шариковой фиксацией. Сталь ГЕДОРЕ-Ванадий 31CrV3, W.-№г. 1.2208, хромированы.

- 2093 Z-94 $\leq 9^\circ$ Зубчатая трещотка с переставным квадратом, зубчатый механизм повышенной прочности.
- 2093 U-3 $\leq 5^\circ$ переключающаяся трещотка с металлической переключающейся шайбой и прочным зубчатым сцеплением.
- 2093 U-10 $\leq 15^\circ$ Переключающаяся трещотка с рычажком переключения, стопорение в среднем положении, овальная головка.

код	№.	обозначение	L mm	H mm	↕
6170750	2093 Z-94	Зубчатая трещотка	127	12,0	65
6170590	2093 U-3	Переключающаяся трещотка	127	24,0	65
6180470	2093 U-10	Переключающаяся трещотка	127	22,2	105

2030-2098 Соединительные элементы

1/4" привод

для торцевых головок ручного насаживания с соединительным квадратом по DIN 3120, ISO 1174 с шариковым стопором. Сталь ГЕДОРЕ-Ванадий 31CrV3, W.-№г. 1.2208, хромированы, отшлифованы.

код	№.	обозначение	L мм	↕
6170080	2030	Переходник с 1/4" на 3/8"	26	15
6170160	2087	Скользкая Т-образная ручка	115	40
6170240	2088	Удлинитель	120	45
6170320	2090-2	Удлинитель	55	25
6170400	2090-4	Удлинитель	97	45
6171210	2090-6	Удлинитель	148	50
6173340	2090-12	Удлинитель	305	120
6121030	2090 KR-6	Карданный удлинитель	148	60
6170830	2094	Соединительный четырехгранник	20	5
6170910	2095	Карданный шарнир	38	20
6171050	2097	Ручка на шарнирах	150	75
6171480	2098	Ручка с четырехгранником	140	70



3



3



20 D



20 E



20 H



20 IM

20 IT



Наборы торцевых головок

Кованые улучшенные 6-гранные торцевые головки, для ручных инструментов, с соединительным инструментом из стали ГЕДОРЕ-Ванадий 31CrV3, W.-Nr. 1.2208. В ударопрочном пластмассовом футляре с ложементом из полиуретана (No. 20 D в голубом металлическом футляре).

- ⊙ Z-94 Набор с перекидной трещоткой
- ⊙ U-3 Набор с трещоткой чрезвычайно прочного сцепления
- ⊙ U-10 Набор с трещоткой с переключающимся рычажком

20 D Набор торцевых головок 12 предметов

Размер: 206 x 62 x 31 мм

код	No.	содержание	принадлежности	↕
6171800	20 DM	⊙ 20 4 4,5 5 5,5 6 7 8 9 10 11 13		510
6171990	20 DA	⊙ 20 3/16 7/32 1/4 9/32 5/16 11/32 3/8 7/16 1/2	← 2098	510
6172020	20 DBA	⊙ 20 8 7 6 5 4 3 2 1 0		470

20 E Набор торцевых головок 16 предметов

Размер: 200 x 120 x 38 мм

код	No.	трещотка вставки	принадлежности	↕
6172100	20 EMZ	⊙ Z-94		710
6172290	20 EMU-3	⊙ U-3	⊙ 20 4 4,5 5 5,5 6 7 8 9 10 11 13	← 2087 ← 2090-4
6162220	20 EMU-10	⊙ U-10		← 2095 ← 2098
6172450	20 EAU-3	⊙ U-3	⊙ 20 3/16 7/32 1/4 9/32 5/16 11/32 3/8 7/16 1/2	← 2098

20 H Набор торцевых головок 18 предметов

Размер: 200 x 120 x 38 мм

код	No.	трещотка вставки	принадлежности	↕
6172880	20 HMZ	⊙ Z-94		930
6172960	20 HMU-3	⊙ U-3	⊙ 20 4 5 5,5 6 7 8 9 10 11 12 13	← 2087 ← 2088 ← 2090-4
6164860	20 HMU-10	⊙ U-10		← 2095 ← 2097 ← 2098
6173260	20 HAU-3	⊙ U-3	⊙ 20 3/16 7/32 1/4 9/32 5/16 11/32 3/8 7/16 1/2	← 2098

20 IM Набор торцевых головок 32 предмета

Размер: 275 x 150 x 42 мм

код	No.	трещотка вставки	принадлежности	↕
6174150	20 IMU-3	⊙ U-3	⊙ 20 4 5 6 7 8 9 10 11 12 13 14	← 2087 ← 2090-2 -6
		⊙ U-3	⊙ IS 20 4 5,5 6,5 8 ⊙ IN 20 3 4 5 6 8 ⊙ IKS 20 1 2 3 ⊙ IKS 20 PZD 1 2 3	← 2095 ← 2098

20 IT Набор торцевых головок 36 предметов

Размер: 275 x 150 x 42 мм

код	No.	трещотка вставки	принадлежности	↕
6196710	20 ITU-3	⊙ U-3	⊙ 20 4 5 6 7 8 9 10 11 12 13 14	← 2087 ← 2090-2 -6
		⊙ U-3	⊙ IN 20 3 4 5 6 8 ⊙ TX 20 E4 E5 E6 E7 E8 E10 ⊙ ITX 20 T8 T9 T10 T15 T20 T25 T27	← 2095 ← 2098

20 P Набор торцевых головок

33 предмета

Размер: 275 x 150 x 42 мм

код	No.	трещотка	вставки	принадлежности	шт.
6173420	20 PMU-3	U-3	O 20 4 5 5,5 6 7 8 9 10 11 12 13 IN 20 3 4 5 6 8 No. 8 - 4 5 5,5 6 7 8 9 10 11 13	620 2087 2090-2 -4 2095 2098	1,4

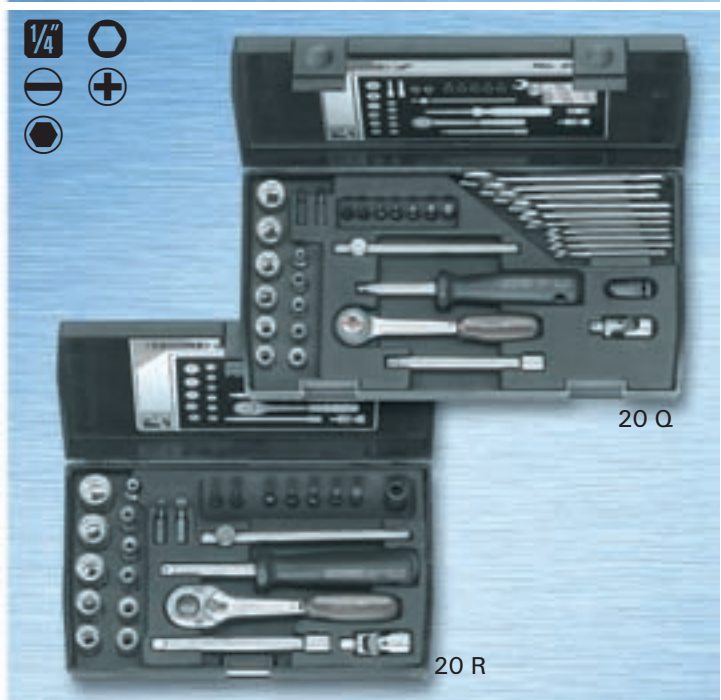


20 Q Набор торцевых головок

36 предметов

Размер: 275 x 150 x 42 мм

код	No.	трещотка	вставки	принадлежности	шт.
6173690	20 QMU-3	U-3	O 20 4 5 5,5 6 7 8 9 10 11 12 13 620 680 4 5,5 685 2,5 3 4 5 6 690 1 2 No. 8 - 4 5 5,5 6 7 8 9 10 11 13	2087 2090-2 -4 2095 2098	1,3



20 R Набор торцевых головок

26 предметов

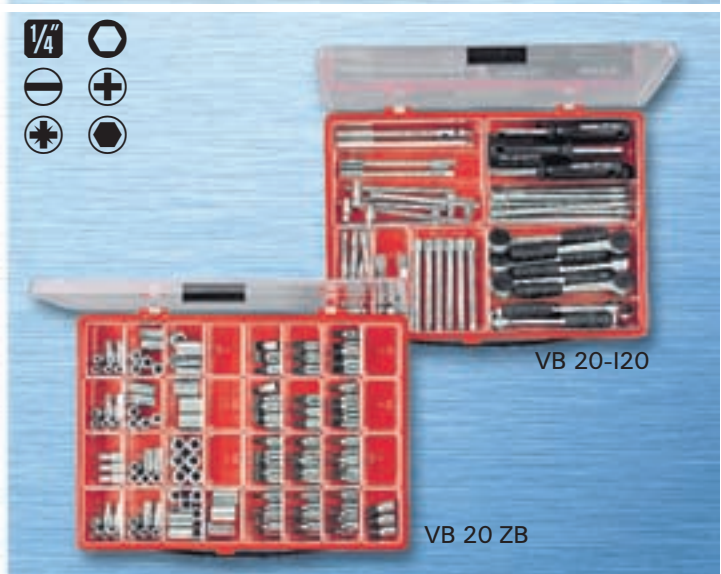
Размер: 275 x 120 x 38 мм

код	No.	трещотка	вставки	принадлежности	шт.
6173850	20 RMU-3	U-3	O 20 4 5 5,5 6 7 8 9 10 11 12 13 620 680 4 5,5 685 2,5 3 4 5 6 690 1 2	2087 2090-4 2095 209	950
6176790	20 RMU-10	U-10	685 2,5 3 4 5 6 690 1 2	209	880

VB 20 Торговый ящик

Для мелких инструментов. Пластмассовый чемодан с вынимаемыми секциями и артикульными этикетками. Размер: 330 x 250 x 55 мм.

код	No.	содержание	шт.
6182170	VB 20-I20	Торговый ящик с набором инструментов S 20-I20	2,4
6182090	VB 20 ZB	Торговый ящик с набором инструментов S 20 ZB	2,5
6182330	S 20-I20	Набор инструментов без торгового ящика состоит из: по 6 штук 20 4 5 5,5 6 7 8 9 11 13 IN 20 3 4 5 6 IS 20 4 5 5,5 6,5 IKS 20 1 2 IKS 20 PZD 1 2 по 3 штуки 20 4,5 12 14 IN 20 8 IS 20 8 IKS 20 3 4 IKS 20 PZD 3 4 и 10 штук 20 10 мм	2,7
		Набор инструментов без торгового ящика состоит из: по 6 штук 2093 U-3 2087 2090-4 -6 2095 2098 по 4 штуки 2093 Z-94 2090-2 по 2 штуки 2088 2097 2030 и 10 штук 2094	2,5



VS 20 Торговый стенд

в подставке из листовой стали, ГЕДОРИТ синий, лакировка методом горячей сушки.

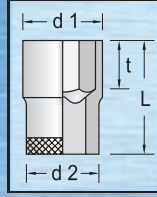
Размер: 600 x 230 x 270 мм.
VS20-20L-I20 = 187 предметов.

код	No.	содержание	шт.
6195820	VS 20-20 L-I20	Подставка в комплекте с набором инструментов S20 -I20 дополнительно по 5 штук 20 L 6 7 8 9 10 13 мм	8,0
5434110	VS 20 L	Подставка пустая без инструмента	5,3
5434030	VSB 20	Секция с 9 ящичками	0,5
5433810	VSS 20	Металлическая подставка	3,2





DIN 3124, ISO 2725



30 Головка торцевая шестигранная

Головка торцевая, для ручных инструментов, с внутренним приводным квадратом по DIN 3120 - С 10, ISO 1174 с выемкой для шарикового крепления, с шероховатой накаткой. Сталь ГЕДОРЕ-Ванадий 31CrV3, W.-№. 1.2208, хромирована, чисто отшлифована. * нестандартная

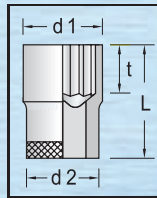
3

код	No.	Ømm	L	d ₁	d ₂	t	↕
6230160	30 6*	6	28	9,7	17,5	5,0	20
6230240	30 7	7	28	11,0	17,5	5,0	22
6230320	30 8	8	28	12,2	17,5	9,0	24
6230400	30 9	9	28	13,5	17,5	9,0	26
6230590	30 10	10	28	14,7	17,5	9,0	30
6233850	30 11	11	28	16,0	17,5	9,0	30
6233930	30 12	12	28	17,2	18,3	9,0	32
6234070	30 13	13	28	18,5	17,5	9,0	35
6234150	30 14	14	28	19,7	18,4	12,0	40
6234230	30 15	15	30	21,0	19,7	12,5	42
6234310	30 16	16	30	22,2	21,0	12,5	48
6234580	30 17	17	30	23,5	22,3	12,5	55

код	No.	Ømm	L	d ₁	d ₂	t	↕
6234660	30 18	18	30	24,7	23,0	12,5	60
6234740	30 19	19	30	26,0	23,7	12,5	70
6234820	30 20	20	31	27,2	24,5	12,5	75
6234900	30 21	21	31	28,5	25,8	13,5	82
6235040	30 22	22	32	29,7	26,3	14,5	85

код	No.	Ø"AF	L	d ₁	d ₂	t	↕
6232100	30 1/4AF	1/4	28	10,1	17,5	5	20
6232290	30 9/32AF	9/32	28	11,1	17,5	5	22
6232370	30 5/16AF	5/16	28	12,1	17,5	9	24
6232450	30 11/32AF	11/32	28	13,1	17,5	9	26
6232530	30 3/8AF	3/8	28	14,1	17,5	9	26

DIN 3124, ISO 2725



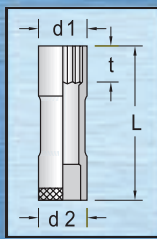
D 30 Головка торцевая 12-гранный профиль

Головка торцевая, для ручных инструментов, с внутренним приводным квадратом по DIN 3120 - С 10, ISO 1174 с выемкой для шарикового крепления, с шероховатой накаткой. Сталь ГЕДОРЕ-Ванадий 31CrV3, W.-№. 1.2208, хромирована, чисто отшлифована.

код	No.	Ømm	L	d ₁	d ₂	t	↕
6229230	D 30 10	10	28	14,7	17,5	9,0	30
6230670	D 30 11	11	28	16,0	17,5	9,0	30
6230750	D 30 12	12	28	17,2	18,3	9,0	32
6230830	D 30 13	13	28	18,5	17,5	9,0	35
6230910	D 30 14	14	28	19,7	18,4	12,0	40
6231050	D 30 15	15	30	21,0	19,7	12,5	42
6231130	D 30 16	16	30	22,2	21,0	12,5	48
6231210	D 30 17	17	30	23,5	22,3	12,5	55
6231480	D 30 18	18	30	24,7	23,0	12,5	60
6231560	D 30 19	19	30	26,0	23,7	12,5	70
6231640	D 30 20	20	30	27,2	24,5	12,5	75
6231720	D 30 21	21	30	28,5	25,8	13,5	82
6231800	D 30 22	22	31	29,7	26,3	14,5	85

код	No.	Ø"AF	L	d ₁	d ₂	t	↕
6232610	D 30 7/16AF	7/16	28	16,1	17,5	9,0	30
6232880	D 30 1/2AF	1/2	28	18,1	19,2	9,0	35
6232960	D 30 9/16AF	9/16	28	20,1	18,7	12,0	40
6233180	D 30 19/32AF	19/32	30	21,0	19,7	12,5	42
6233260	D 30 5/8AF	5/8	30	22,1	20,7	12,5	48
6233340	D 30 11/16AF	11/16	30	24,0	22,7	12,5	55
6233420	D 30 3/4AF	3/4	30	26,0	23,7	12,5	70
6232020	D 30 7/8AF	7/8	31	30,0	26,5	14,5	100

DIN 3124, ISO 2725



D 30 L Головка торцевая длинная, 12-гранный профиль

Головка торцевая, для ручных инструментов, с внутренним приводным квадратом по DIN 3120 - С 10, ISO 1174 с выемкой для шарикового крепления, с шероховатой накаткой. Сталь ГЕДОРЕ-Ванадий 31CrV3, W.-№. 1.2208, хромирована, чисто отшлифована.

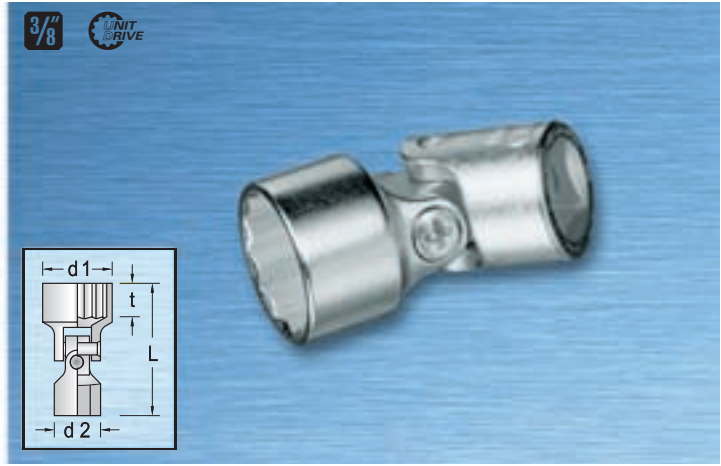
код	No.	Ømm	L	d ₁	d ₂	t	↕
6258330	D 30 L 10	10	63,5	14,7	17,5	11	50
6258410	D 30 L 11	11	63,5	16,0	17,5	12	60
6258680	D 30 L 12	12	63,5	17,2	17,5	14	65
6258760	D 30 L 13	13	63,5	18,5	19,0	14	70
6258840	D 30 L 14	14	63,5	19,7	19,5	17	85
6258920	D 30 L 15	15	63,5	21,0	20,5	17	85
6259060	D 30 L 16	16	63,5	22,2	22,0	17	95
6259140	D 30 L 17	17	63,5	23,5	20,5	17	105
6259220	D 30 L 18	18	63,5	24,7	21,5	20	110
6259300	D 30 L 19	19	63,5	26,0	22,0	20	120
6259490	D 30 L 20	20	63,5	27,2	23,5	20	135
6259570	D 30 L 21	21	63,5	28,5	23,5	20	145
6259650	D 30 L 22	22	63,5	29,7	23,5	23	160

код	No.	Ø"AF	L	d ₁	d ₂	t	↕
6259730	D 30 L 3/8AF	3/8	63,5	14,1	17,5	11	50
6259810	D 30 L 7/16AF	7/16	63,5	16,1	17,5	12	60
6260070	D 30 L 1/2AF	1/2	63,5	18,1	19,0	14	70
6260150	D 30 L 9/16AF	9/16	63,5	20,1	19,5	17	85
6260230	D 30 L 5/8AF	5/8	63,5	22,1	22,0	17	95
6260310	D 30 L 11/16AF	11/16	63,5	24,0	20,5	17	105
6260580	D 30 L 3/4AF	3/4	63,5	26,0	22,0	20	135
6260660	D 30 L 13/16AF	13/16	63,5	28,3	23,5	20	145
6260740	D 30 L 7/8AF	7/8	63,5	30,0	23,5	23	160

DG 30 Головка торцевая с шарниром 12-гранный профиль

Головка торцевая, для ручных инструментов, Сталь Хром-Ванадий 31CrV3, хромирована, нестандартная.

код	No.	Ø мм	L	d ₁	d ₂	t	↺↻
6240630	DG 30 10	10	41,5	14,7	19,0	8,0	55
6240710	DG 30 11	11	41,5	16,0	19,0	8,0	55
6240980	DG 30 12	12	42,5	17,2	19,0	9,0	60
6241520	DG 30 13	13	42,5	18,5	19,0	9,0	60
6241600	DG 30 14	14	43,5	19,7	19,0	11,0	60
6241790	DG 30 15	15	45,5	21,0	19,0	11,0	65
6241870	DG 30 16	16	45,5	22,2	19,0	11,0	70
6241950	DG 30 17	17	46,0	23,5	19,0	12,5	70
6242410	DG 30 18	18	46,0	24,7	19,0	12,5	75
6242680	DG 30 19	19	46,5	26,0	19,0	12,5	75

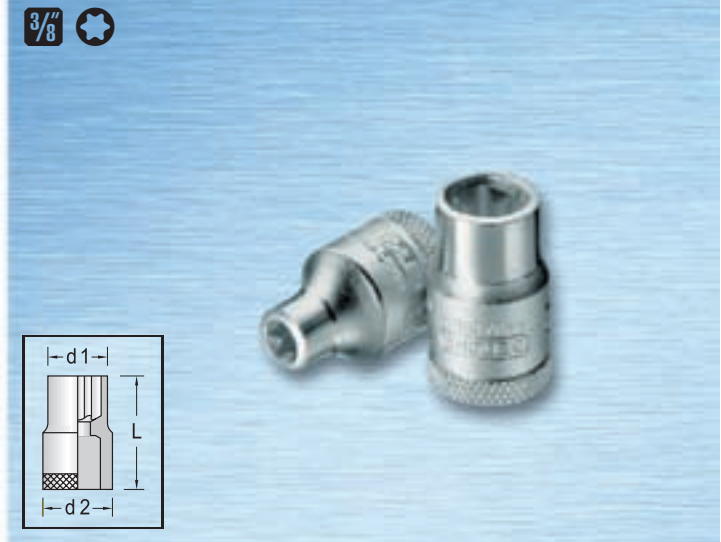


TX 30 Головка торцевая для внешних TORX® винтов

Головка торцевая, для ручных инструментов, с внутренним приводным квадратом по DIN 3120 - С 10, ISO 1174 с выемкой для шарикового крепления, с шероховатой накаткой. Сталь ГЕДОРЕ-Ванадий 31CrV3, W.-Nr. 1.2208, хромирована, отшлифована.

® = запатентованный торговый знак фирмы Samcar-Textron Inc. США

код	No.	□ мм	★ мм	L	d ₁	d ₂	↺↻
6250270	TX 30 E5	M 4	4,75	28	7,2	17,5	25
6250350	TX 30 E6	M 5	5,74	28	8,5	17,5	25
6250430	TX 30 E7	M 6	6,22	28	9,5	17,5	25
6250510	TX 30 E8	M 6 - M 7	7,52	28	10,8	17,5	25
6250780	TX 30 E10	M 8	9,42	28	13,2	17,5	30
6250860	TX 30 E11	-	10,08	28	13,8	17,5	30
6250940	TX 30 E12	M 10	11,17	28	15,2	17,5	30
6251080	TX 30 E14	M 12	12,90	28	16,8	18,3	35

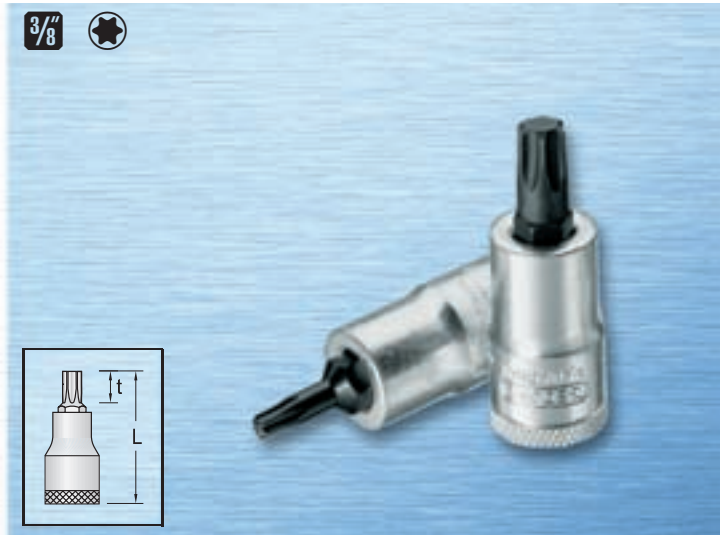


ITX 30 Отверточная головка для внутренних TORX® винтов

Головка торцевая, для ручных инструментов, с внутренним приводным квадратом по DIN 3120 - С 10, ISO 1174 с выемкой для шарикового крепления, с шероховатой накаткой. Хромирована, наконечники из специальной стали ГЕДОРЕ-Ванадий, вороненые.

® = запатентованный торговый знак фирмы Samcar-Textron Inc. США

код	No.	□ мм	★ мм	L	t	↺↻
6246320	ITX 30 T20	M 4 - M 5	3,86	49	17	45
6246830	ITX 30 T25	M 4,5 - M 5	4,43	49	17	45
6247210	ITX 30 T27	M 4,5 - M 6	4,99	49	17	45
6247560	ITX 30 T30	M 6 - M 7	5,52	49	17	45
6247720	ITX 30 T40	M 7 - M 8	6,65	49	17	45
6247800	ITX 30 T45	M 8 - M 10	7,82	49	17	50
6247990	ITX 30 T50	M 10	8,83	49	17	70

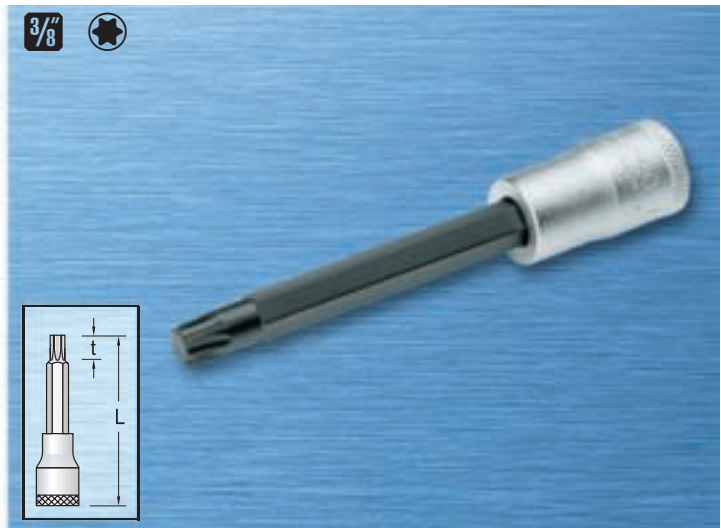


ITX 30 L Отверточная головка длинная, для внутренних TORX® винтов

Головка торцевая, для ручных инструментов, с внутренним приводным квадратом по DIN 3120 - С 10, ISO 1174 с выемкой для шарикового крепления, с шероховатой накаткой. Хромирована, наконечники из специальной стали ГЕДОРЕ-Ванадий, вороненые.

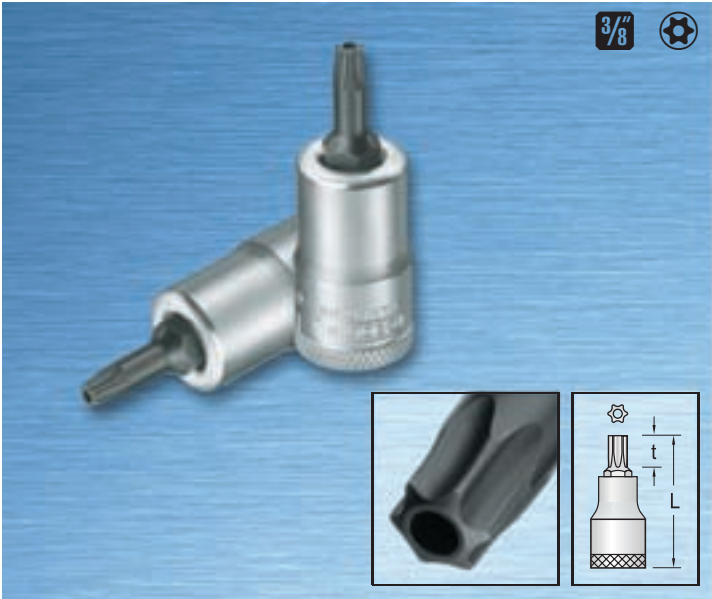
® = запатентованный торговый знак фирмы Samcar-Textron Inc. США

код	No.	□ мм	★ мм	L	t	↺↻
1394177	ITX 30 L T20	M 4 - M 5	3,86	94	62	45
1394185	ITX 30 L T25	M 4,5 - M 5	4,43	94	62	45
1394193	ITX 30 L T27	M 4,5 - M 6	4,99	94	62	45
1394207	ITX 30 L T30	M 6 - M 7	5,52	94	62	45
1394215	ITX 30 L T40	M 7 - M 8	6,62	94	62	45
1394223	ITX 30 L T45	M 8 - M 10	7,82	94	62	50
1394231	ITX 30 L T50	M 10	8,83	94	62	70





3



ITX 30 В Отверточная головка для внутренних TORX® винтов со штифтом

Головка торцевая, для ручных инструментов, с внутренним приводным квадратом по DIN 3120 - С 10, ISO 1174 с выемкой для шарикового крепления, с шероховатой накаткой. Хромирована, наконечники из специальной стали ГЕДОРЕ-Ванадий, вороненные.
 ® = запатентованный торговый знак фирмы Camcar-Textron Inc. США

код	No.	mm	mm	L	t	отверстие	
1440969	ITX 30 В T20	M 4 - M 5	3,86	49	17	1,55 x 1,86	47
1440977	ITX 30 В T25	M 4,5 - M 5	4,43	49	17	1,93 x 2,04	47
1440985	ITX 30 В T27	M 4,5 - M 6	4,99	49	17	2,18 x 2,29	46
1440993	ITX 30 В T30	M 6 - M 7	5,52	49	17	2,56 x 2,92	84
1429701	ITX 30 В T40	M 7 - M 8	6,65	49	17	2,92 x 3,28	64
1441000	ITX 30 В T45	M 8 - M 10	7,82	49	17	3,45 x 3,68	65
1441019	ITX 30 В T50	M 10	8,83	49	17	3,83 x 3,78	77



IS 30 Отверточная головка для винтов с прямым шлицем

Отверточная головка, для ручных инструментов, с прессованным штырем, с внутренним приводным квадратом по DIN 3120 - С 10, ISO 1174 с выемкой для шарикового крепления, с шероховатой накаткой. Хромирована, наконечники по DIN 5264 форма В из специальной стали ГЕДОРЕ-Ванадий, вороненные.

код	No.	mm	mm	L mm		
6666100	IS 30 5,5x1	1,0	5,5	55	27	45
6666290	IS 30 8x1,2	1,2	8,0	55	27	50
6666370	IS 30 10x1,6	1,6	10,0	55	23	55



IKS 30 Отверточная головка для винтов с крестовым шлицем PHILLIPS

Отверточная головка, для ручных инструментов, с прессованным штырем, с внутренним приводным квадратом по DIN 3120 - С 10, ISO 1174 с выемкой для шарикового крепления, с шероховатой накаткой. Хромирована, наконечники по DIN ISO 8764-1 PH из специальной стали ГЕДОРЕ-Ванадий, вороненные.

код	No.	L mm		
6666610	IKS 30 1	55	27	35
6666880	IKS 30 2	55	23	45
6666960	IKS 30 3	55	23	50



IN 30 Отверточная головка для винтов с внутренним шестигранником

Отверточная головка, для ручных инструментов, с прессованным штырем, с внутренним приводным квадратом по DIN 3120 - С 10, ISO 1174 с выемкой для шарикового крепления, с шероховатой накаткой. Хромирована, наконечники из специальной стали ГЕДОРЕ-Ванадий, вороненные.

код	No.	mm	L	d	t	
6241010	IN 30 4	4	47	17,5	19	43
6241280	IN 30 5	5	47	17,5	19	44
6241360	IN 30 6	6	47	17,5	19	45
6241440	IN 30 8	8	49	17,5	17	47
6242920	IN 30 10	10	49	19,0	17	60

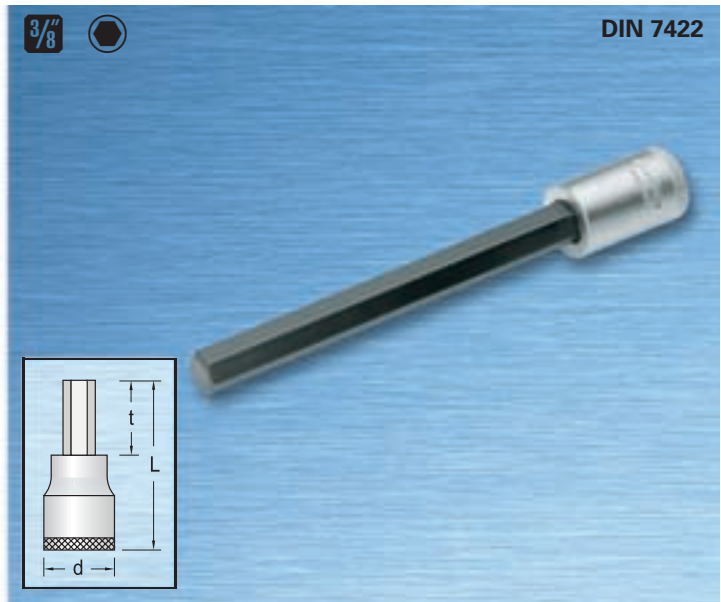
DIN 7422

IN 30 L Отверточная головка

длинная, для винтов с внутренним шестигранником

Отверточная головка, для ручных инструментов, с прессованным штырем, с внутренним приводным квадратом по DIN 3120 - С 10, ISO 1174 с выемкой для шарикового крепления, с шероховатой накаткой. Хромирована, наконечники из специальной стали ГЕДОРЕ-Ванадий, вороненые.

код	No.	mm	L	d	t	
1510118	IN 30 L 4	4	95	17,5	67	44
1394347	IN 30 L 5	5	95	17,5	67	44
1394355	IN 30 L 6	6	95	17,5	67	44
1394363	IN 30 L 7	7	95	17,5	67	44
1394371	IN 30 L 8	8	95	17,5	63	44
1394398	IN 30 L 10	10	95	19,0	63	44



IN 30 LK Отверточная головка

длинная, с круглой головкой для винтов с внутренним шестигранником

Отверточная головка, для ручных инструментов, с прессованным штырем, с внутренним приводным квадратом по DIN 3120 - С 10, ISO 1174 с выемкой для шарикового крепления, с шероховатой накаткой. Хромирована, наконечники из специальной стали ГЕДОРЕ-Ванадий, вороненые. Общий угол наклона примерно 15-20°.

код	No.	L	d	t	
1505718	IN 30 LK 4	132	17,5	104	44
1505726	IN 30 LK 5	132	17,5	104	51
1505742	IN 30 LK 6	132	17,5	104	59
1505750	IN 30 LK 8	134	17,5	102	88
1505769	IN 30 LK 10	134	19,0	102	126



INX 30 Отверточная головка

длинная, для внутренних многозубчатых винтов

Отверточная головка, для ручных инструментов, с прессованным штырем, с внутренним приводным квадратом по DIN 3120 - С 10, ISO 1174 с выемкой для шарикового крепления, с шероховатой накаткой. Хромирована, наконечники по DIN 2325 из специальной стали ГЕДОРЕ-Ванадий, вороненые.

код	No.	mm	M	d mm	L mm		
6242170	INX 30 5	5	M 5	17,5	49	17	44
6242250	INX 30 6	6	M 6	17,5	49	17	45
6242330	INX 30 8	8	M 8	17,5	49	17	47

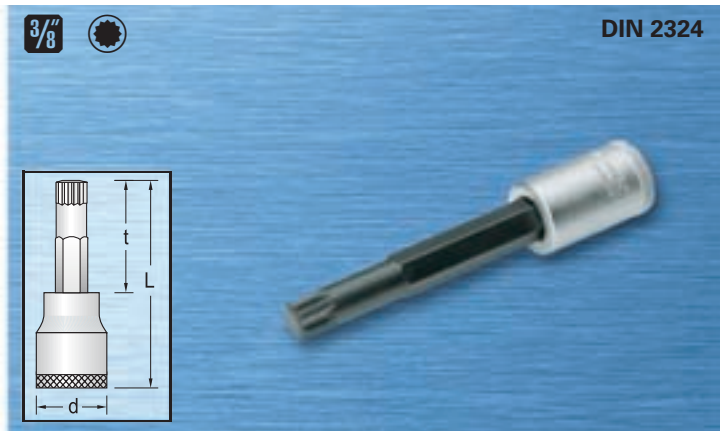


INX 30 L Отверточная головка

длинная, для внутренних многозубчатых винтов

Отверточная головка, для ручных инструментов, с прессованным штырем, с внутренним приводным квадратом по DIN 3120 - С 10, ISO 1174 с выемкой для шарикового крепления, с шероховатой накаткой. Хромирована, наконечники по DIN 2325 из специальной стали ГЕДОРЕ-Ванадий, вороненые.

код	No.	mm	M	d mm	L mm	t mm	
1394312	INX 30 L 6	6	M 6	17,5	94	62	45
1394320	INX 30 L 8	8	M 8	17,5	94	62	47
1394339	INX 30 L 10	10	M 10	19,0	94	62	50





3



Черный

Зеленый

антрацит

Синий

Серый

3093 К Трещотка пластмассовая 3/8" привод

Пластмассовая трещотка для быстрого и легкого затягивания винтовых соединений до макс. 70 N·m. Очень удобна и компактна, корпус и ручка образуют одно целое. Высокопрочный композиционный материал. Европейский патент. Размер 44 x 145 x 39 мм. Поставляется в 5 различных цветах.

код	№.	обозначение	↕
6242090	3093 U-10 K SCHWARZ	Трещотка пластмассовая черная	235
6244970	3093 U-10 K GRUEN	Трещотка пластмассовая зеленая	235
6248100	3093 U-10 K GRAU	Трещотка пластмассовая антрацитовая	235
6248290	3093 U-10 K BLAU	Трещотка пластмассовая голубая	235
1505394	3093 U-10 K SIGNALGRAU	Трещотка пластмассовая серая	247

DIN 3122, ISO 3315



3093 Z-94

3093 U-3

3093 U-10

3093 U-20

3093 GZ-94

3093 GU-3

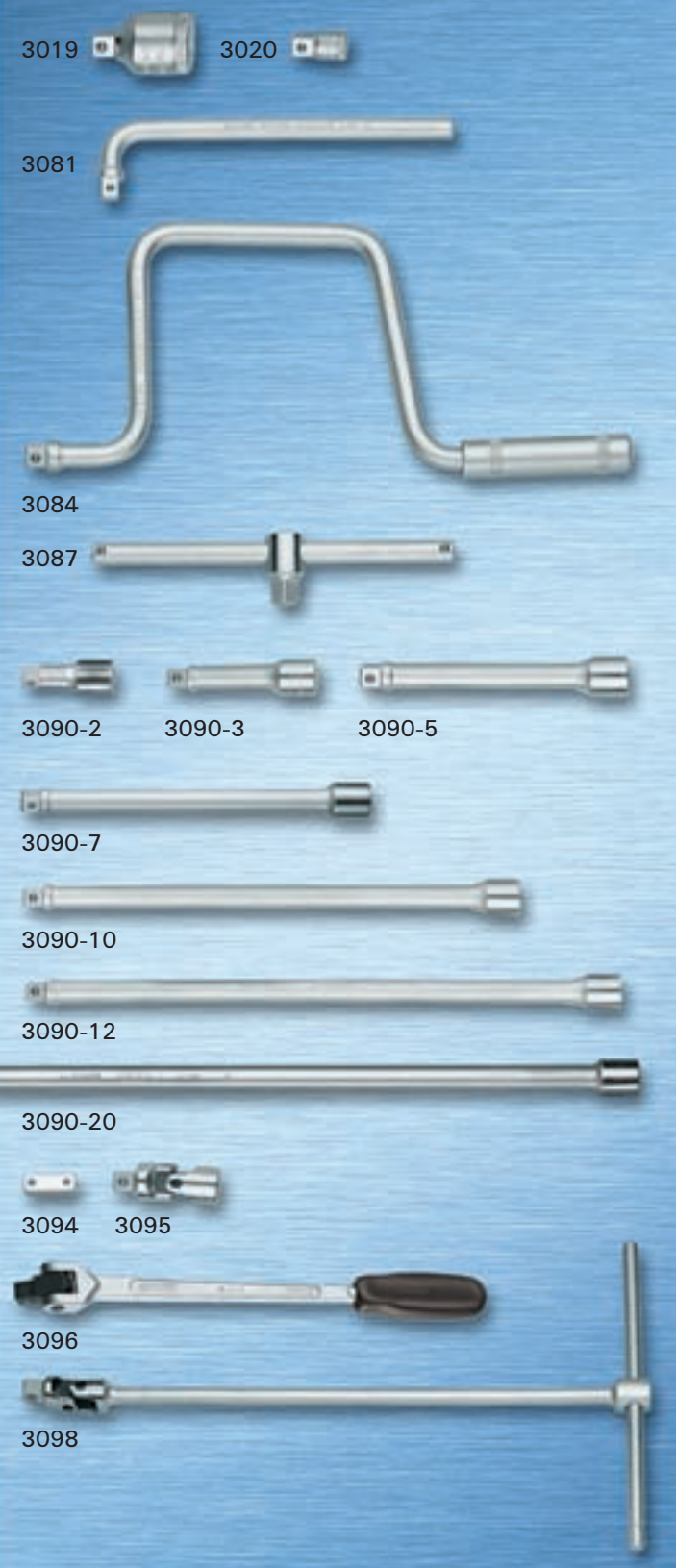
3093 Трещотки 3/8" привод

для торцевых головок с ручным приводом и соединительных частей с приводным квадратом DIN 3120 - С 10, ISO 1174 с шариковым стопором. Сталь ГЕДОРЕ-Ванадий 31CrV3 W.-Nr. 1.2208, хромированы.

- 3093 Z-94 ∠ 10° Зубчатая трещотка с перекидным 4-гранником, очень надежная.
- 3093 U-3 ∠ 5° Переключающаяся трещотка с быстровращающейся шайбой и винтовой фиксацией, особенно легкий ход.
- 33093 U-10 ∠ 11° Переключающаяся трещотка с рычажком, с нажимной кнопкой для расцепления, с овальной головкой.
- 3093 U-20 ∠ 6° Переключающаяся трещотка с рычажком, с нажимной кнопкой для расцепления, с овальной головкой, 2-компонентной ручкой, нескользящая, с отверстием для подвешивания.
- 3093 GZ-94 ∠ 10° Зубчатая трещотка на шарнире с поворотом на 180°, максимальный крутящий момент 200 N·m.
- 3093 GU-3 ∠ 5° Переключающаяся трещотка на шарнире с поворотом на 180°, с фиксацией шарнира, особенно легкий ход. Максимальный крутящий момент 200 N·m.

код	№.	обозначение	L mm	H mm	↕
6237680	3093 Z-94	Зубчатая трещотка	200	18,0	220
6237090	3093 U-3	Переключающаяся трещотка	200	32,0	200
6236950	3093 U-10	Переключающаяся трещотка	200	30,2	250
1556800	3093 U-20	Переключающаяся трещотка	200	30,0	320
6237330	3093 GZ-94	Переключающаяся трещотка на шарнире	282	32,0	330
6237170	3093 GU-3	Переключающаяся трещотка на шарнире	282	20,0	350

3/8" DIN 3122, ISO 3315 - DIN 3123, ISO 3316



3

3090-
3090-
3090-
3090-

3019-3098 Соединительные элементы

3/8" привод

Для торцевых головок, ручной привод с соединительным квадратом DIN 3120, ISO 1174, с шариковой фиксацией. Сталь ГЕДОРЕ-Ванадий 31CrV3 W.-Nr. 1.2208, хромированы, отшлифованы.

3019 = нагрузка как 3/8"

3020 = нагрузка как 1/4"

код	№.	обозначение	L мм	шт
6236010	3019*	Переходник с 3/8" на 1/2"	35,0	50
6236280	3020**	Переходник с 3/8" на 1/4"	28,5	40
6236360	3081	Угловая рукоятка	180,0	150
6236440	3084	Коловорот	288,0	440
6236520	3087	Скользкая Т-образная рукоятка	163,0	125
1476637	3090-2	Удлинитель	50,0	70
6236600	3090-3	Удлинитель	76,0	70
6236790	3090-5	Удлинитель	125,0	110
1476645	3090-7	Удлинитель	180,0	70
6236870	3090-10	Удлинитель	250,0	200
6238570	3090-12	Удлинитель	305,0	260
1476653	3090-20	Удлинитель	500,0	330
6237760	3094	Соединительный квадрат	28,8	10
6238140	3095	Карданный шарнир	52,0	60
6238220	3096	Шарнирная рукоятка	254,0	240
6182410	3098	Т-образный шарнирный ключ	450,0	1000

ГЕДОРЕ производит большую серию трещоток различных систем, длин и из различных материалов, например, из алюминия. Все выполнены с точностью ГЕДОРЕ, имеют легкий ход, прочные и надежные для эксплуатации в мастерской. Конечно же, с гарантией ГЕДОРЕ,





30 - D30 D



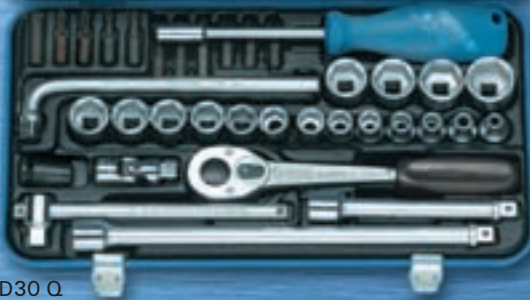
30 - D30 G



30 - D30 H



30 - D30 I



30 - D30 Q

Наборы торцевых головок

с коваными улучшенными шестигранными или 12-гранными торцевыми головками, для ручных инструментов, с соединительным из стали ГЕДОРЕ-Ванадий 31CrV3, W.-Nr. 1.2208. В голубом стальном футляре ГЕДОРИТ.

- U-3 Набор с переключающейся трещоткой с очень точным зубчатым сцеплением
- U-10 Набор с прочной переключающейся трещоткой с рычажком.

30 - D30 D Набор торцевых головок

12 предметов размер: 206 x 62 x 40 мм

код	No.	трещотка	вставки	принадлежности
6235200	30 DMU-10	U-10	O 30 6 7 8 9 10 11 13 14 17 19	1,0
6238730	D 30 DMU-10	U-10	D 30 6 7 8 9 10 11 13 14 17 19	3090-5 1,0
6239030	D 30 DAU-10	U-10	D 30 1/4 5/16 11/32 3/8 7/16 1/2 9/16 5/8 11/16 3/4	1,0

30 - D30 G Набор торцевых головок

17 предметов размер: 318 x 118 x 37 мм

код	No.	трещотка	вставки	принадлежности
6235980	30 GMU-3	U-3	O 30 6 7 8 9 10 11 13 14 15 16 17 19	1,9
6235710	30 GMU-10	U-10	13 14 15 16 17 19	1,9
6240200	D 30 GMU-3	U-3	D 30 6 7 8 9 10 11 13 14 15 16	3087 1,9
6239380	D 30 GMU-10	U-10	17 19	3090-5 -10 1,9
6240390	D 30 GAU-3	U-3	O 30 1/4 9/32 5/16 11/32 3/8 AF D 30 7/16 1/2	3095 1,9
6239540	D 30 GAU-10	U-10	9/16 19/32 5/8 11/16 3/4	1,9

30 - D30 H Набор торцевых головок

23 предмета Размер: 315 x 181 x 40 мм

код	No.	трещотка	вставки	принадлежности
6238300	30 HMU-3	U-3	O 30 6 7 8 9 10 11 12 13 14 15 16 17	3087 3,1
6235470	30 HMU-10	U-10	18 19 20 21 22	3090-5 -10 3,1
6240470	D 30 HMU-3	U-3	D 30 6 7 8 9 10 11 12 13 14 15 16	3095 3,1
6239700	D 30 HMU-10	U-10	17 18 19 20 21 22	3081 3,1

30 - D30 I Набор торцевых головок

25 предметов размер: 315 x 181 x 40 мм

код	No.	трещотка	вставки	принадлежности
6229900	30 IMU-3	U-3	O 30 6 7 8 9 10 11 13 14 15 16 17 19 IS 30 5,5 8	2,3
6229740	30 IMU-10	U-10	IN 30 4 5 6 8 IKS 30 2 3	3087 2,3 3090-5 -10
6230080	D 30 IMU-3	U-3	D 30 6 7 8 9 10 11 13 14 15 16 17 19 IS 30 5,5 8	3095 2,3
6229820	D 30 IMU-10	U-10	IN 30 4 5 6 8 IKS 30 2 3	2,3

30 - D30 Q Набор торцевых головок

36 предметов размер: 315 x 181 x 40 мм

код	No.	трещотка	вставки	принадлежности
6238490	30 QMU-3	U-3	O 30 6 7 8 9 10 11 12 13 14 15 16 17 18 19 20 21 22	3081 3,1
6235630	30 QMU-10	U-10	880 6,5 7 8 885 3 4 5 6 8 890 1 2 3	3087 2,8 3090-5 -10
6240550	D 30 QMU-3	U-3	D 30 6 7 8 9 10 11 12 13 14 15 16 17 18 19 20 21 22	3095 3,4 870
6239970	D 30 QMU-10	U-10	880 6,5 7 8 885 3 4 5 6 8 890 1 2 3	830 3,4

IN 30 LKM Набор отверточных головок 10 предметов

Для винтов с внутренним шестигранным профилем (INBUS®), в пластмассовом футляре.

® = запатентованный торговый знак фирмы Bauer & Schaurte.

код	No.	содержание	шт.
1509918	IN 30 LKM	● IN 30 4 5 6 8 10 ● IN 30 L 4 5 6 8 10	765

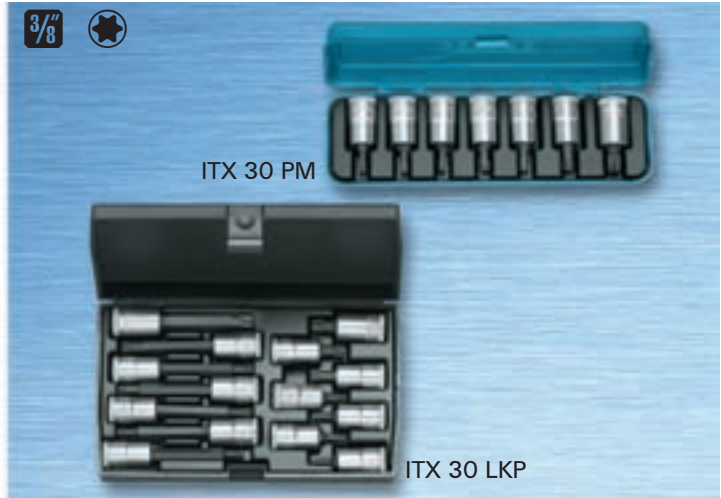


ITX 30 PM Набор отверточных головок 7 предметов

Для внутренних TORX® винтов, в синем пластмассовом футляре.

® = запатентованный торговый знак фирмы Bauer & Schaurte.

код	No.	содержание	шт.
1509926	ITX 30 PM	● ITX 30 T20 T25 T27 T30 T40 T45 T50	585



ITX 30 LKP Набор отверточных головок 14 предметов

Для внутренних TORX® винтов, короткие и длинные, синем пластмассовом футляре.

® = запатентованный торговый знак фирмы Samcar-Textron Inc. США

код	No.	содержание	шт.
1509950	ITX 30 LKP	● ITX 30 T20 T25 T27 T30 T40 T45 T50 ● ITX 30 L T20 T25 T27 T30 T40 T45 T50	1065



ITX 30 TX Набор отверточных головок 15 предметов

Для внутренних и внешних TORX® винтов, в синем пластмассовом футляре.

® = запатентованный торговый знак фирмы Samcar-Textron Inc. США

код	No.	содержание	шт.
1509942	ITX 30 TX-015	● ITX 30 T20 T25 T27 T30 T40 T45 T50 ● TX 30 E5 E6 E7 E8 E10 E11 E12 E14	803

TX 30 Набор отверточных головок 8 предметов

Для внешних TORX® винтов, в синем футляре из листовой стали ГЕДОРИТ.

® = запатентованный торговый знак фирмы Samcar-Textron Inc. США

код	No.	содержание	шт.
1509934	TX 30 E-08	● TX 30 E5 E6 E7 E8 E10 E11 E12 E14	450



30 TX Набор отверточных головок 28 предметов

Для внутренних и внешних TORX® винтов, в синем пластмассовом футляре.

® = запатентованный торговый знак фирмы Samcar-Textron Inc. США

код	No.	содержание	шт.
1509969	30 TX-20	● ITX 30 T25 T27 T30 T40 T45 T50 ● ITX 30 L T20 T25 T27 T30 T40 T45 T50 ● TX 30 E8 E10 E11 E12 E14 ● ITX 20 T8 T9 T10 T15 T20 ● TX 20 E4 E5 E6 E7 2030	1465



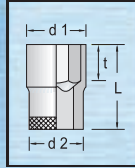
VB 30 Торговый ящик

для 228 сменных торцевых головок. Набор составляется в зависимости от потребности. Современная компактная конструкция. Листовая сталь, цвет ГЕДОРИТ голубой. Размер: 430 x 300 x 220 мм.

код	No.	модель содержание	шт.
6233500	VB 30 ○ 30	Торговый ящик с набором инструмента состоит из: по 12 штук 10 13 мм по 10 штук 6 7 8 9 мм по 8 штук IN 30 5 3019 11 12 14 15 17 19 мм IN 30 4 6	16,0
6233690	VBD 30 ● D 30	по 5 штук 16 18 20 21 22 мм IS 30 5,5 8 10 IKS 30 1 2 3 IN 30 8 10 INX 30 5 6 8	16,0
5231940	VB 30 L	Торговый ящик пустой	4,0



DIN 3124, ISO 2725



19 Головка торцевая шестигранная

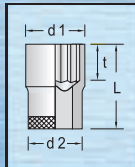
Головка торцевая, для ручного привода, с внутренним приводным квадратом по DIN 3120 - С 12,5, ISO 1174 с выемкой для шарикового крепления, с шероховатым крестовым рифлением. Сталь ГЕДОРЕ-Ванадий 31CrV3, W.-Nr. 1.2208, хромирована, чисто отполирована. * нестандартная

3

код	No.	Ømm	L	d ₁	d ₂	t	↕
6130020	19 8*	8	38,0	13,0	22,5	7,0	45
6130100	19 9*	9	38,0	14,2	22,5	8,0	48
6130290	19 10	10	38,0	15,5	22,5	13,5	50
6130370	19 11	11	38,0	16,7	22,5	12,5	53
6130450	19 12	12	38,0	18,0	22,5	12,5	55
6130530	19 13	13	38,0	19,2	22,5	12,5	60
6130610	19 14	14	38,0	20,5	22,5	12,5	62
6130880	19 15	15	39,5	21,7	23,8	15,0	65
6130960	19 16	16	39,5	22,5	23,8	15,0	68
6131180	19 17	17	39,5	24,2	22,5	15,0	70
6131260	19 18	18	39,5	25,5	23,0	17,0	72
6131340	19 19	19	40,0	26,7	24,2	17,0	80
6131420	19 20	20	40,0	28,0	25,5	17,0	85

код	No.	Ømm	L	d ₁	d ₂	t	↕
6131500	19 21	21	41,5	29,2	26,0	18,5	95
6131690	19 22	22	41,5	30,5	26,3	18,5	100
6131770	19 23	23	41,5	31,7	27,5	18,5	105
6131850	19 24	24	41,5	33,0	28,0	18,5	110
6131930	19 25	25	41,5	34,2	28,8	18,5	120
6132070	19 26	26	41,5	35,5	29,4	18,5	130
6132150	19 27	27	41,5	36,7	30,0	18,5	150
6132230	19 28	28	43,0	38,0	30,5	20,0	165
6132310	19 29*	29	43,0	39,2	31,2	20,0	180
6132580	19 30	30	43,0	40,5	32,5	20,5	200
6132740	19 32	32	44,5	43,0	34,5	22,5	210
6138270	19 34*	34	44,5	45,5	37,0	22,5	260

DIN 3124, ISO 2725



D 19 Головка торцевая с UD-профилем и двойным 6-гранником

Головка торцевая, для ручного привода, с внутренним приводным квадратом по DIN 3120 - С 12,5, ISO 1174 с выемкой для шарикового крепления, с шероховатым рифлением. Сталь ГЕДОРЕ-Ванадий 31CrV3, W.-Nr. 1.2208, хромирована, чисто отполирована. * нестандартная

код	No.	Ømm	L	d ₁	d ₂	t	↕
6133040	D 19 8*	8	38,0	13,0	22,5	7,0	45
6133120	D 19 9*	9	38,0	14,2	22,5	8,0	48
6133200	D 19 10	10	38,0	15,5	22,5	13,5	50
6133390	D 19 11	11	38,0	16,7	22,5	12,5	53
6133470	D 19 12	12	38,0	18,0	22,5	12,5	55
6133550	D 19 13	13	38,0	19,2	22,5	12,5	60
6133630	D 19 14	14	38,0	20,5	22,5	12,5	62
6133710	D 19 15	15	39,5	21,7	23,8	15,0	65
6133980	D 19 16	16	39,5	22,5	23,8	15,0	68
6134010	D 19 17	17	39,5	24,2	22,5	15,0	70
6134280	D 19 18	18	39,5	25,5	23,0	17,0	72
6134360	D 19 19	19	40,0	26,7	24,2	17,0	80
6134440	D 19 20	20	40,0	28,0	25,5	17,0	85
6134520	D 19 21	21	41,5	29,2	26,0	18,5	95
6134600	D 19 22	22	41,5	30,5	26,3	18,5	100
6134790	D 19 23	23	41,5	31,7	27,5	18,5	105
6134870	D 19 24	24	41,5	33,0	28,0	18,5	110
6134950	D 19 25	25	41,5	34,2	28,8	18,5	120
6135090	D 19 26	26	41,5	35,5	29,4	18,5	130
6135170	D 19 27	27	41,5	36,7	30,0	18,5	150
6135250	D 19 28	28	43,0	38,0	30,5	20,0	165
6135330	D 19 29*	29	43,0	39,2	31,2	20,0	180
6135410	D 19 30	30	43,0	40,5	32,5	20,5	200
6135760	D 19 32	32	44,5	43,0	34,5	22,5	210
6135840	D 19 33*	33	44,5	44,2	36,0	22,5	210
код	No.	ØAF	L	d ₁	d ₂	t	↕
6136060	D 19 5/16AF	5/16	38,0	13,0	22,5	7,0	45
6136140	D 19 11/32AF	11/32	38,0	13,9	22,5	8,0	48
6136220	D 19 3/8AF	3/8	38,0	14,9	22,5	15,0	58

код	No.	ØAF	L	d ₁	d ₂	t	↕
6136300	D 19 13/32AF	13/32	38,0	15,9	22,5	13,5	50
6136490	D 19 7/16AF	7/16	38,0	16,7	22,5	12,5	53
6136570	D 19 1/2AF	1/2	38,0	18,7	22,5	12,5	60
6136650	D 19 9/16AF	9/16	38,0	20,7	22,5	12,5	62
6136730	D 19 19/32AF	19/32	39,5	21,7	23,8	15,0	65
6136810	D 19 5/8AF	5/8	39,5	22,5	23,8	15,0	68
6137030	D 19 11/16AF	11/16	39,5	24,7	22,5	17,0	70
6137110	D 19 3/4AF	3/4	40,0	26,7	24,2	17,0	80
6137380	D 19 25/32AF	25/32	40,0	27,7	25,3	17,0	85
6137460	D 19 13/16AF	13/16	41,5	28,5	25,7	18,5	95
6137540	D 19 7/8AF	7/8	41,5	30,6	26,5	18,5	100
6137620	D 19 15/16AF	15/16	41,5	32,6	28,3	18,5	110
6137700	D 19 1AF	1	41,5	34,6	28,9	18,5	123
6137890	D 19 1.1/16AF	1.1/16	41,5	36,7	30,0	18,5	150
6137970	D 19 1.1/8AF	1.1/8	43,0	38,6	31,0	20,0	180
6138000	D 19 1.3/16AF	1.3/16	43,0	40,6	32,5	20,5	200
6138190	D 19 1.1/4AF	1.1/4	44,5	42,6	34,5	22,5	210
код	No.	Ø	L	d ₁	d ₂	t	↕
6138780	D 19 3/16W	3/16	38,0	17,0	22,5	12,5	53
6138860	D 19 1/4W	1/4	38,0	19,5	22,5	12,5	60
6138940	D 19 5/16W	5/16	39,5	21,9	23,8	15,0	65
6139080	D 19 3/8W	3/8	39,5	25,5	23,0	17,0	72
6139160	D 19 7/16W	7/16	41,5	28,8	26,0	18,5	95
6139240	D 19 1/2W	1/2	41,5	32,1	27,8	18,5	105
6139320	D 19 9/16W	9/16	41,5	34,9	29,2	18,5	130
6139400	D 19 5/8W	5/8	43,0	37,8	30,5	20,0	165
6139590	D 19 11/16W	11/16	43,0	41,0	33,0	20,5	200
6138430	D 19 3/4W	3/4	44,5	44,2	36,0	22,5	75

D 19 L Головка торцевая длинная, 12-гранная

Головка торцевая, для ручного привода, с внутренним соединительным квадратом по DIN 3120 - C 12,5, ISO 1174 с выемкой для шарикового крепления, с шероховатым рифлением. Сталь ГЕДОРЕ-Ванадий 31CrV3, W.-Nr. 1.2208, хромирована, чисто отполирована.

SW 16, 18, 21 с отверстием для закрутки Ø 8 мм.

код	No.	Ø mm	L	d ₁	d ₂	t	↺↻
6141140	D 19 L 10	10	77	15,5	22,5	12	85
6141220	D 19 L 12	12	77	18,0	22,5	14	90
6140170	D 19 L 13	13	77	19,2	22,5	16	105
6140250	D 19 L 14	14	77	20,5	22,5	17	125
6142460	D 19 L 15	15	77	21,7	22,5	17	110
6142540	D 19 L 16	16	77	23,0	24,0	18	120
6140330	D 19 L 17	17	77	24,2	24,0	18	140
6142380	D 19 L 18	18	82	25,5	25,0	20	145
6140410	D 19 L 19	19	82	26,7	26,0	22	165
6140680	D 19 L 21	21	82	29,2	28,5	24	205
6145050	D 19 L 22	22	82	30,5	28,5	24	200
6140760	D 19 L 24	24	82	33,0	29,0	26	250
6141060	D 19 L 27	27	82	36,7	30,0	30	270



код	No.	Ø mm	L	d ₁	d ₂	t	↺↻
6145640	D 19 L 30	30	82	40,5	32,5	33	330
6191320	D 19 L 32	32	82	43,0	34,5	36	410
6147500	D 19 L 34	34	82	45,5	36,5	37	500

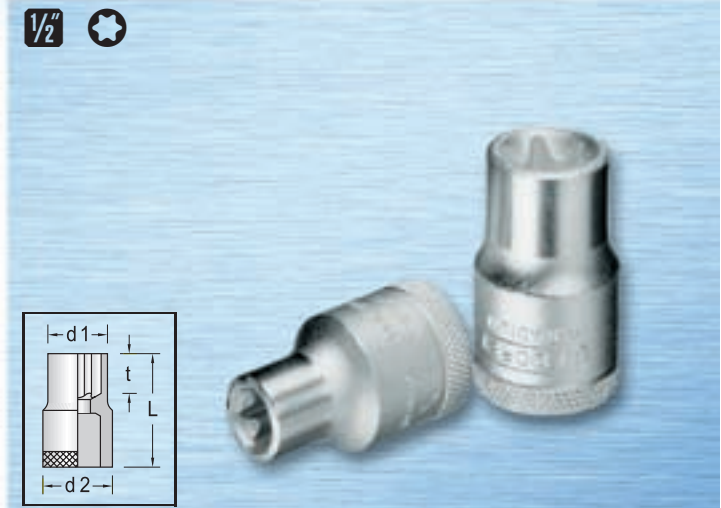
код	No.	Ø AF	L	d ₁	d ₂	t	↺↻
6141300	D 19 L 1/2AF	1/2	77	18,7	22,5	16	105
6141490	D 19 L 9/16AF	9/16	77	20,7	22,5	17	125
6141570	D 19 L 5/8AF	5/8	77	22,5	24,0	18	130
6141650	D 19 L 11/16AF	11/16	77	24,7	24,8	18	140
6141730	D 19 L 3/4AF	3/4	82	26,7	26,0	22	165
6141810	D 19 L 13/16AF	13/16	82	28,5	28,5	22	205
6142030	D 19 L 7/8AF	7/8	82	30,6	28,5	24	230
6142110	D 19 L 15/16AF	15/16	82	32,6	29,0	26	250

TX 19 Головка торцевая для внешних TORX® винтов

Головка торцевая, для ручного привода, с внутренним соединительным квадратом по DIN 3120 - C 12,5, ISO 1174 с выемкой для шарикового крепления, с шероховатым рифлением. Сталь ГЕДОРЕ-Ванадий 31CrV3, W.-Nr. 1.2208, хромирована, чисто отполирована.

® = запатентованный торговый знак фирмы Samcar-Textron Inc. США

код	No.	mm	mm	L	d ₁	d ₂	t	↺↻
6145720	TX 19 E10	M 8	9,42	38,0	13,5	22,5	15,5	50
6194180	TX 19 E11	-	10,08	38,0	14,0	22,5	15,5	50
6147340	TX 19 E12	M 10	11,17	38,0	15,5	22,5	15,5	55
6147420	TX 19 E14	M 12	12,90	38,0	17,0	22,5	13,0	55
6194420	TX 19 E16	M 12	14,76	38,0	19,0	22,5	13,0	60
6194500	TX 19 E18	M 14	16,70	40,0	21,0	24,5	14,0	65
6194690	TX 19 E20	M 16	18,45	40,0	23,5	24,5	14,0	70
6195070	TX 19 E24	M 18 - M 20	22,16	41,5	28,5	26,0	16,0	85



IS 19 Головка с отверточной насадкой для винтов с прямым шлицем

Головка с отверточной насадкой, для ручного привода, с прессованным штырем. С внутренним соединительным квадратом по DIN 3120 - C 12,5, ISO 1174 с выемкой для шарикового крепления, с шероховатым крестовым рифлением. Хромирована, наконечники по DIN 5264 форма В, из стали ГЕДОРЕ-Ванадий, вороненая.

код	No.	mm	mm	L	t	↺↻
6161760	IS 19 6,5x1,2	1,2	6,5	60	22	60
6656060	IS 19 8x1,2	1,2	8,0	60	22	50
6656140	IS 19 10x1,6	1,6	10,0	60	22	50
6656220	IS 19 12x2	2,0	12,0	60	22	65
6162140	IS 19 14x2,5	2,5	14,0	60	20	120
6656490	IS 19 16x2,5	2,5	16,0	60	20	50
6656570	IS 19 18x2,5	2,5	18,0	60	20	65



IKS 19 Головка с отверточной насадкой для винтов с крестовым шлицем PHILLIPS

Описание см. IS 19, но: острья по DIN ISO 8764-1 PH.

код	No.	L	t	↺↻
6656650	IKS 19 2	60	22	75
6656730	IKS 19 3	60	22	80
6656810	IKS 19 4	60	22	100





IKS 19 PZD Головка с отверточной насадкой для винтов с крестовым шлицем POZIDRIV

Головка с отверточной насадкой, для ручного привода, с прессованным штырем. С внутренним соединительным квадратом по DIN 3120 - С 12,5, ISO 1174 с выемкой для шарикового крепления, с шероховатым крестовым рифлением. Хромирована, наконечники по DIN ISO 8764-1 PZ, из специальной стали ГЕДОРЕ-Ванадий, вороненая.

код	No.	L	t	↕
6156680	IKS 19 PZD 2	60	22	80
6156760	IKS 19 PZD 3	60	22	80
6156840	IKS 19 PZD 4	60	22	80

DIN 7422



IN 19 Головка с отверточной насадкой для винтов с внутренним шестигранником

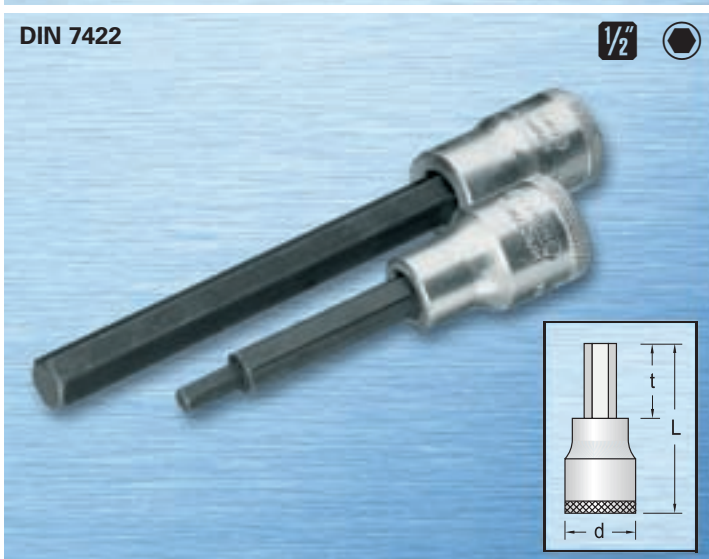
Головка с отверточной насадкой, для ручного привода, с прессованным штырем. С внутренним соединительным квадратом по DIN 3120 - С 12,5, ISO 1174 с выемкой для шарикового крепления, с шероховатым крестовым рифлением. Хромирована, наконечники из специальной стали ГЕДОРЕ-Ванадий, вороненая.

IN 19 17 для резьбовой пробки маслоналивного отверстия.

код	No.	mm	L	d	t	↕
6153070	IN 19 4*	4	60	22,5	22	45
6153150	IN 19 5*	5	60	22,5	22	50
6153230	IN 19 6	6	60	22,5	22	55
6153310	IN 19 7	7	60	22,5	22	58
6153580	IN 19 8	8	60	22,5	22	60
6153660	IN 19 9*	9	60	22,5	22	63
6153740	IN 19 10	10	60	22,5	22	65
6153820	IN 19 12	12	60	23,0	22	75
6153900	IN 19 14	14	60	24,7	20	85
6154040	IN 19 17*	17	60	28,0	20	115
6154120	IN 19 19*	19	60	27,0	20	120

код	No.	AF	L	d	t	↕
6154710	IN 19 3/16AF	3/16	60	22,5	22	50
6154980	IN 19 7/32AF	7/32	60	22,5	22	53
6155010	IN 19 1/4AF	1/4	60	22,5	22	55
6155280	IN 19 9/32AF	9/32	60	22,5	22	58
6155360	IN 19 5/16AF	5/16	60	22,5	22	60
6155440	IN 19 3/8AF	3/8	60	22,5	22	65
6155520	IN 19 1/2AF	1/2	60	23,0	22	80
6155600	IN 19 9/16AF	9/16	60	24,7	20	85
6155790	IN 19 5/8AF	5/8	60	28,0	20	115

DIN 7422



IN 19 L Головка с отверточной насадкой длинная, для винтов с внутренним шестигранником

Головка с отверточной насадкой, для ручного привода, с прессованным штырем. С внутренним соединительным квадратом по DIN 3120 - С 12,5, ISO 1174 с выемкой для шарикового крепления, с шероховатым крестовым рифлением. Хромирована, наконечники из специальной стали ГЕДОРЕ-Ванадий, вороненая.

* выделенные наконечники t = 13 мм

* нестандартная

код	No.	mm	L	d	t	↕
6162060	IN 19 L 5-90*	5	90	22,5	13 / 52	75
6157140	IN 19 L 5-180*	5	180	22,5	13 / 142	150
6157300	IN 19 L 6-90	6	90	22,5	52	70
6145800	IN 19 L 6-140	6	140	22,5	13 / 102	90
6145990	IN 19 L 6-160	6	160	22,5	13 / 122	120
6157570	IN 19 L 7-100	7	100	22,5	62	100
6157730	IN 19 L 8-90	8	90	22,5	52	75
6157810	IN 19 L 8-120	8	120	22,5	82	20
6158110	IN 19 L 10-140	10	140	22,5	102	130
6158460	IN 19 L 12-140	12	140	23,0	102	155
6158620	IN 19 L 14-140	14	140	24,7	100	190



IN 19 LK Головка с отверточной насадкой длинная, с круглой головкой для винтов с внутренним шестигранником

Головка с отверточной насадкой, для ручного привода, с прессованным штырем. С внутренним соединительным квадратом по DIN 3120 - С 12,5, ISO 1174 с выемкой для шарикового крепления, с шероховатым крестовым рифлением. Хромирована, наконечники из специальной стали ГЕДОРЕ-Ванадий, вороненая.

код	No.	mm	L	d	t	↕
6162810	IN 19 LK 6-140	6	140	22,5	102	80
6165080	IN 19 LK 7-140	7	140	22,5	102	90
6165160	IN 19 LK 8-140	8	140	22,5	102	100
6166800	IN 19 LK 10-140	10	140	22,5	102	150
6172370	IN 19 LK 12-140	12	140	23,0	102	190

INX 19 Головка с отверточной насадкой для внутренних многозубчатых винтов

Головка с отверточной насадкой, для ручного привода, с прессованным штырем. С внутренним соединительным квадратом по DIN 3120 - С 12,5, ISO 1174 с выемкой для шарикового крепления, с шероховатым крестовым рифлением. Хромирована, наконечники из специальной стали ГЕДОРЕ-Ванадий, вороненая. * нестандартная

код	No.	□ М	L mm	□	□
6158890	INX 19 5*	M 5	55	17	60
6159000	INX 19 6*	M 6	55	17	65
6159270	INX 19 8	M 8	55	17	70
6159430	INX 19 10	M 10	55	17	75
6159780	INX 19 12	M 12	55	17	80

INX 19 L Головка с отверточной насадкой длинная, для внутренних многозубчатых винтов

Описание см. INX 19.

* нестандартная

код	No.	□ М	L mm	□	□
6159190	INX 19 L 6-100*	M 6	100	62	80
6159350	INX 19 L 8-100	M 8	100	62	100
6159510	INX 19 L 10-100	M 10	100	62	105
6159860	INX 19 L 12-100	M 12	100	62	105

ITX 19 Головка с отверточной насадкой для внутренних TORX® винтов

Головка с отверточной насадкой, для ручного привода, с прессованным штырем. С внутренним соединительным квадратом по DIN 3120 - С 12,5, ISO 1174 с выемкой для шарикового крепления, с шероховатым крестовым рифлением. Хромирована, наконечники из специальной стали ГЕДОРЕ-Ванадий, вороненая.

° = запатентованный торговый знак фирмы Samcar-Textron Inc. США

код	No.	□ М	★ mm	L	t	□
6152930	ITX 19 T20	M 4 - M 5	3,86	55	17	60
6154200	ITX 19 T25	M 4,5 - M 5	4,43	55	17	65
6154630	ITX 19 T27	M 4,5 - M 6	4,99	55	17	65
6156170	ITX 19 T30	M 6 - M 7	5,52	55	17	65
6156330	ITX 19 T40	M 7 - M 8	6,65	55	17	65
6157060	ITX 19 T45	M 8 - M 10	7,82	55	17	70
6158030	ITX 19 T50	M 10	8,83	55	17	90
6158380	ITX 19 T55	M 12	11,22	55	17	110
6158540	ITX 19 T60	M 14	13,25	55	15	110

ITX 19 L Головка с отверточной насадкой длинная, для внутренних TORX® винтов

Описание см. ITX 19.

° = запатентованный торговый знак фирмы Samcar-Textron Inc. США

код	No.	□ М	★ mm	L	t	□
6188020	ITX 19 L T20-100	M 4 - M 5	3,86	100	62	80
6188100	ITX 19 L T25-100	M 4,5 - M 5	4,43	100	62	85
6188370	ITX 19 L T27-100	M 4,5 - M 6	4,99	100	62	85
6152500	ITX 19 L T30-100	M 6 - M 7	5,52	100	62	85
6152690	ITX 19 L T40-100	M 7 - M 8	6,65	100	62	85
6155870	ITX 19 L T45-100	M 8 - M 10	7,82	100	62	90
6158700	ITX 19 L T50-100	M 10	8,83	100	62	105
6159940	ITX 19 L T55-100	M 12	11,22	100	62	155
6188450	ITX 19 L T60-100	M 14	13,25	100	60	155
6105180	ITX 19 L T70-100	M 16	15,55	100	60	170

ITX 19 В Головка с отверточной насадкой 1/2" для внутренних TORX® винтов со штифтом

Описание см. ITX 19.

° = запатентованный торговый знак фирмы Samcar-Textron Inc. США

код	No.	□ М	★ mm	L	t	отверстие	□
6192720	ITX 19 В T20	M 4 - M 5	3,86	55	17	1,55 x 1,86	60
6195660	ITX 19 В T25	M 4,5 - M 5	4,43	55	17	1,93 x 2,04	65
6196390	ITX 19 В T27	M 4,5 - M 6	4,99	55	17	2,18 x 2,29	65
6200170	ITX 19 В T30	M 6 - M 7	5,52	55	17	2,56 x 2,92	65
6200410	ITX 19 В T40	M 7 - M 8	6,65	55	17	2,92 x 3,28	65
6200840	ITX 19 В T45	M 8 - M 10	7,82	55	17	3,45 x 3,68	70
6201300	ITX 19 В T50	M 10	8,83	55	17	3,83 x 3,78	90
6202700	ITX 19 В T55	M 12	11,22	55	15	4,85 x 4,79	110
6203270	ITX 19 В T60	M 14	13,25	55	15	5,63 x 7,87	110





1/2"



Черный



Синий



Зеленый



антрацит



Серый

3

1993 К Трещотка пластмассовая 1/2" привод

для быстрого и легкого затягивания винтовых соединений до макс. 70 N·м. Удобна и компактна, цельный корпус и рукоятка. Произведено из прочного комбинированного пластика. Получила европейский патент.



Размер 44 x 145 x 39 мм.
Поставляется в 5 различных цветах.

код	No.	обозначение	↕
6242760	1993 U-10 K SCHWARZ	Трещотка пластмассовая черная	247
6244620	1993 U-10 K GRUEN	Трещотка пластмассовая зеленая	247
6244700	1993 U-10 K GRAU	Трещотка пластмассовая антрацитовая	247
6244890	1993 U-10 K BLAU	Трещотка пластмассовая голубая	247
1505025	1993 U-10 K SIGNALGRAU	Трещотка пластмассовая серая	247



VS 1930 Торговая подставка для пластмассовых трещоток

Торговая подставка для 20 пластмассовых трещоток четырех различных цветов. Устойчивая проволочная конструкция из листового металла.

Содержимое:

16 штук 1993 U-10 K (по 4 штуки голубого цвета RAL 5015, черного цвета RAL 9004, серого цвета RAL 7004, зеленого цвета RAL 6005)
4 штуки 3093 U-10 K (по 1 штуке голубого цвета RAL 5015, черного цвета RAL 9004, серого цвета RAL 7004, зеленого цвета RAL 6005)

код	No.	обозначение	↕
1461621	VS 1930 U-10 K	Торговая подставка с набором	5970
1464175	VS 1930 U-10 K LEER	Торговая подставка пустая	1095

1993 Трещотки

1/2" привод

для торцевых головок с ручным приводом и соединительным квадратом по DIN 3120 - С 10, ISO 1174 с шариковым стопором. Сталь ГЕДОРЕ-Ванадий 31CrV3 W.-Nr. 1.2208, хромированы. Все U-10-трещотки имеют фиксацию в серединном положении. При переключении рычажка автоматически устанавливается правый или левый ход – «автоматическая установка».

- 1993 Z-94 ∠ 10° Зубчатая трещотка с перекидным 4-гранником, легкий ход, прочная.
- 1993 U-2 ∠ 7° Переключающаяся трещотка, особенно легкий ход и высокая надежность.
- 1993 U-3 ∠ 5° Переключающаяся трещотка с новой шероховатой шайбой, особенно легкий ход.
- 1993 GU-3 ∠ 5° Шарнирная переключающаяся трещотка 180° поворотная, с шарнирным установлением, особенно легкий ход, макс. крутящий момент 300 N·m.
- 1993 U-10 T ∠ 11° Переключающаяся трещотка с кнопкой для расцепления, с глубоко посаженной рукояткой.
- 1993 U-10 L ∠ 11° Переключающаяся трещотка с рычажком, длинной формы, с нажимной кнопкой для расцепления
- 1993 ALU-10 ∠ 11° Легкая алюминиевая трещотка, специальный кованый и закаленный алюминий, с кнопкой для расцепления. Механизмы как все U-10-трещотки сделаны из высококачественной стали. Очень легкие (всего 350 гр.).
- 1993 U-20 ∠ 6° Переключающаяся трещотка с нажимной кнопкой для расцепления. Точное зубчатое сцепление, 2-компонентная ручка, нескользящая, с отверстием для подвешивания.

GEDORE выпускает большой ассортимент трещоток различных систем, различной длины и из различных материалов, в частности, из алюминия.

Все сделаны с точностью, характерной ГЕДОРЕ, с легким ходом, прочные – для работы в любой мастерской. Естественно с гарантией ГЕДОРЕ.

код	No.	обозначение	L mm	H mm	↔
6144590	1993 Z-94	Зубчатая трещотка	270	21,9	440
6144160	1993 U-2	Переключающаяся трещотка	270	45,0	490
6144240	1993 U-3	Переключающаяся трещотка	270	40,5	400
6144320	1993 GU-3	Шарнирная трещотка	282	35,5	380
6142620	1993 U-10 T	Переключающаяся трещотка	270	39,0	700
6154550	1993 U-10 L	Переключающаяся трещотка	350	41,0	650
6142700	1993 ALU-10	Алюминиевая трещотка	270	42,0	350
1436686	1993 U-20	Переключающаяся трещотка	270	37,5	530

1930-1998 Соединительные элементы

1/2" привод

для торцевых головок с ручным приводом и соединительным квадратом по DIN 3120, ISO 1174 с шариковым стопором. Сталь ГЕДОРЕ-Ванадий 31CrV3 W.-Nr. 1.2208, хромированы, отшлифованы.

1930 = допустимая нагрузка макс. 202 N·m
1990 KR = допустимая нагрузка макс. 230 N·m

код	No.	обозначение	L мм	↔
6143000	1930	Переходник с 1/2" на 3/8"	38,5	60
6682300	1930 PZK	4-гранная головка	41,2	75
6143190	1932	Переходник с 1/2" на 3/4"	44,0	130
6143270	1981 K	Угловая рукоятка	220,0	260
6143350	1985	Коловорот	395,0	650
6143430	1987	Скользкая Т-образная рукоятка	292,0	350
6143510	1990-2.1/2	Удлинитель	63,0	110
6143780	1990-3	Удлинитель	76,0	120
6143860	1990-5	Удлинитель	125,0	165
6142890	1990-7	Удлинитель	180,0	250
6143940	1990-10	Удлинитель	250,0	290
6173180	1990 KR-5	Карданный удлинитель	125,0	180
6225590	1990 KR-7	Карданный удлинитель	180,0	245
6366570	1990 KR-10	Карданный удлинитель	250,0	250
6144670	1994	Соединительный 4-гранник	37,8	40
6145480	1994 PZK	4-гранная головка	45,7	75
6145560	1994 PZKL	4-гранная головка	50,4	80
6144750	1995	Карданный шарнир	73,5	150
6144830	1996	Шарнирная рукоятка	255,0	440
6144910	1997	Шарнирная рукоятка	381,0	750
6199730	1998	Т-образный шарнирный ключ	460,0	1000





19 - D19 K



19 - D19 H



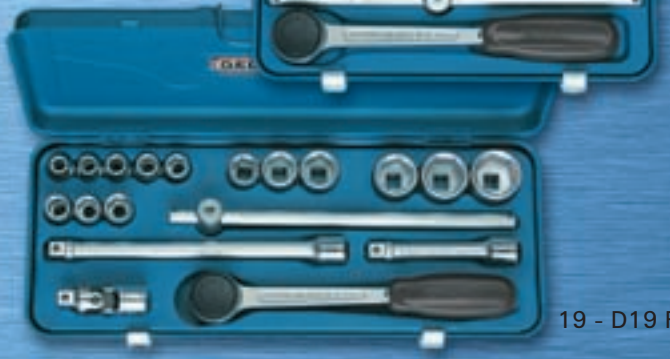
19 G



19 - D19 PQ



19 - D19 Q



19 - D19 F

Наборы торцевых головок

с коваными, улучшенными 6-гранными, двусторонними 6-гранными или 12-гранными торцевыми головками, для ручного инструмента, приводной инструмент из стали ГЕДОРЕ-Ванадий 31CrV3, W.-Nr. 1.2208. В металлическом футляре из листовой стали ГЕДОРИТ голубой.

- ☉ Z94 Набор с перекидной трещоткой
- ☉ U-2 Набор с переключающейся трещоткой точного сцепления
- ☉ U-10T Набор с надежной переключающейся трещоткой с рычажком, с нажимной кнопкой для размыкания.

19 - D19 K Набор торцевых ключей

11 предметов Размер: 281 x 79 x 48 мм

код	No.	трещотка	вставки	принадлежности	↕
6146610	19 KMU-2	☉ U-2	○ 19 10 11 13 14 15 17 19 22 24	↔ 1990-5	1950
6146880	D 19 KMU-2	☉ U-2	☉ D 19 10 11 13 14 15 17 19 22 24		1950

19 - D19 H Набор торцевых ключей

13 предметов Размер: 281 x 79 x 48 мм

код	No.	трещотка	вставки	принадлежности	↕
6146290	19 HMU-2	☉ U-2	○ 19 8 9 10 11 12 13 14 15 17 19 22	↔ 1990-5	1750
6146370	D 19 HMU-2	☉ U-2	☉ D 19 8 9 10 11 12 13 14 15 17 19 22		1750

19 G Набор торцевых ключей 1/2"

16 предметов Размер: 315 x 180 x 50 мм

код	No.	трещотка	вставки	принадлежности	↕
6122190	19 GMU-10	☉ U-10	○ 19 10 11 12 13 14 16 17 18 19 21 22 24	↔ 1990-5 -10 ↔ 1987	3,4

19 - D19 PQ Набор торцевых ключей

16 предметов Размер: 315 x 180 x 50 мм

код	No.	трещотка	вставки	принадлежности	↕
6182920	19 PQMU-10	☉ U-10T	○ 19 8 10 11 12 13 14 15 17 19 22 24	↔ 1990-7 ↔ 1987	3,2
6185270	D 19 PQMU-10	☉ U-10T	☉ D 19 8 10 11 12 13 14 15 17 19 22 24	↔ 1995 ↔ 50	3,2

19 - D19 Q Набор торцевых ключей

17 предметов Размер: 315 x 180 x 50 мм

код	No.	трещотка	вставки	принадлежности	↕
6147850	19 QMU-2	☉ U-2	○ 19 10 11 12 13 14 15 17 19 22		4,1
6151450	19 QMU-10	☉ U-10T	24 27 30 32	↔ 1987 ↔ 1990-10	4,2
6147930	D 19 QMU-2	☉ U-2	☉ D 19 10 11 12 13 14 15 17 19 22	↔ 1995	4,1
6151530	D 19 QMU-10	☉ U-10T	24 27 30 32		4,2

19 - D19 F Набор торцевых ключей

19 предметов Размер: 433 x 180 x 148 мм

код	No.	трещотка	вставки	принадлежности	↕
6151020	19 FMU-2	☉ U-2	○ 19 10 11 12 13 14 15 16 17 19 22		4,5
6150990	19 FMU-10	☉ U-10T	24 27 30 32	↔ 1987	4,6
6151370	D 19 FMU-2	☉ U-2	☉ D 19 10 11 12 13 14 15 16 17 19	↔ 1990-5 -10 ↔ 1995	4,5
6151290	D 19 FMU-10	☉ U-10T	22 24 27 30 32		4,6

19 - D19 E Набор торцевых ключей

21 предмет Размер: 433 x 180 x 148 мм

код	No.	трещотка вставки	принадлежности	шт.
6630850	19 EMU-10	U-10T	O 19 8 9 10 11 12 13 14 15 16 17 19 22 24 27 30 32 1987 1990-5 -10 1995	4,6
1413643	D 19 EMU-10	U-10T	D 19 8 9 10 11 12 13 14 15 16 17 19 22 24 27 30 32 1987 1990-5 -10 1995	4,6



19 - D19 E

19 - D19 W Набор торцевых ключей

24 предмета Размер: 433 x 180 x 48 мм

код	No.	трещотка вставки	принадлежности	шт.
6150480	19 WMU-2	U-2	O 19 10 11 12 13 14 15 16 17 18 19 21 22 23 24 26 27 28 30 32	5,1
6154390	19 WMU-10	U-10T	O 19 10 11 12 13 14 15 16 17 18 19 21 22 23 24 26 27 28 30 32	5,2
6150560	D 19 WMU-2	U-2	D 19 10 11 12 13 14 15 16 17 18 19 21 22 23 24 26 27 28 30 32 1987 1990-5 -10 1995	5,1
6154470	D 19 WMU-10	U-10T	D 19 10 11 12 13 14 15 16 17 18 19 21 22 23 24 26 27 28 30 32 1987 1990-5 -10 1995	5,2
6150720	D 19 WAU-2	U-2	D 19 5/16 3/8 13/32 7/16 1/2 9/16 19/32 5/8 11/16 3/4 25/32 13/16 7/8 15/16 1" 1.1/16 1.1/8 1.3/16 1.1/4	5,0



19 - D19 W

19 - D19 T Набор торцевых ключей

25 предметов Размер: 525 x 203 x 50 мм

код	No.	трещотка вставки	принадлежности	шт.
6148230	19 TMZ	Z-94	O 19 10 11 12 13 14 15 16 17 18 19 21 22 23 24 26 27 28 30 32	5,4
6148580	19 TMU-2	U-2	O 19 10 11 12 13 14 15 16 17 18 19 21 22 23 24 26 27 28 30 32	5,5
6151880	19 TMU-10	U-10T	O 19 10 11 12 13 14 15 16 17 18 19 21 22 23 24 26 27 28 30 32	5,6
6148310	D 19 TMZ	Z-94	D 19 10 11 12 13 14 15 16 17 18 19 21 22 23 24 26 27 28 30 32 1985 1987 1990-5 -1	5,4
6148660	D 19 TMU-2	U-2	D 19 10 11 12 13 14 15 16 17 18 19 21 22 23 24 26 27 28 30 32 1985 1987 1990-5 -1	5,5
6151960	D 19 TMU-10	U-10T	D 19 10 11 12 13 14 15 16 17 18 19 21 22 23 24 26 27 28 30 32 1985 1987 1990-5 -1	5,6
6148900	D 19 TAZ	Z-94	D 19 5/16 3/8 13/32 7/16 1/2 9/16 19/32 5/8 11/16 3/4 25/32 13/16 7/8 15/16 1" 1.1/16 1.1/8 1.3/16 1.1/4	5,4
6149040	D 19 TAU-10	U-10T	D 19 5/16 3/8 13/32 7/16 1/2 9/16 19/32 5/8 11/16 3/4 25/32 13/16 7/8 15/16 1" 1.1/16 1.1/8 1.3/16 1.1/4	5,6



19 - D19 T

19 - D19 I Набор торцевых ключей

27 предметов Размер: 433 x 180 x 48 мм

код	No.	трещотка вставки	принадлежности	шт.
6139830	19 IMU-2	U-2	O 19 10 11 12 13 14 15 17 19 22 24 27 30	4,4
6139750	19 IMU-10	U-10T	IN 19 5 6 7 8 10 12 14 IS 19 8 10 IKS 19 2 3 1990-5 -10 1995	4,4
6140920	D 19 IMU-2	U-2	D 19 10 11 12 13 14 15 17 19 22 24 27 30 IN 19 5 6 7 8 10 12 14 IS 19 8 10 IKS 19 2 3	4,4
6140090	D 19 IMU-10	U-10T	D 19 10 11 12 13 14 15 17 19 22 24 27 30 IN 19 5 6 7 8 10 12 14 IS 19 8 10 IKS 19 2 3	4,4

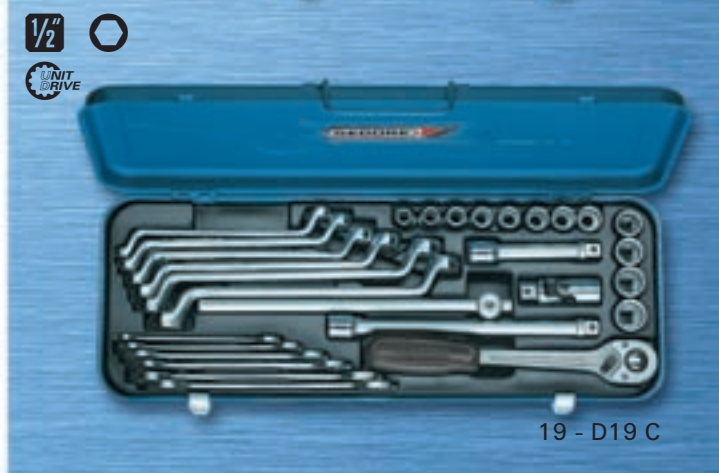


19 - D19 I

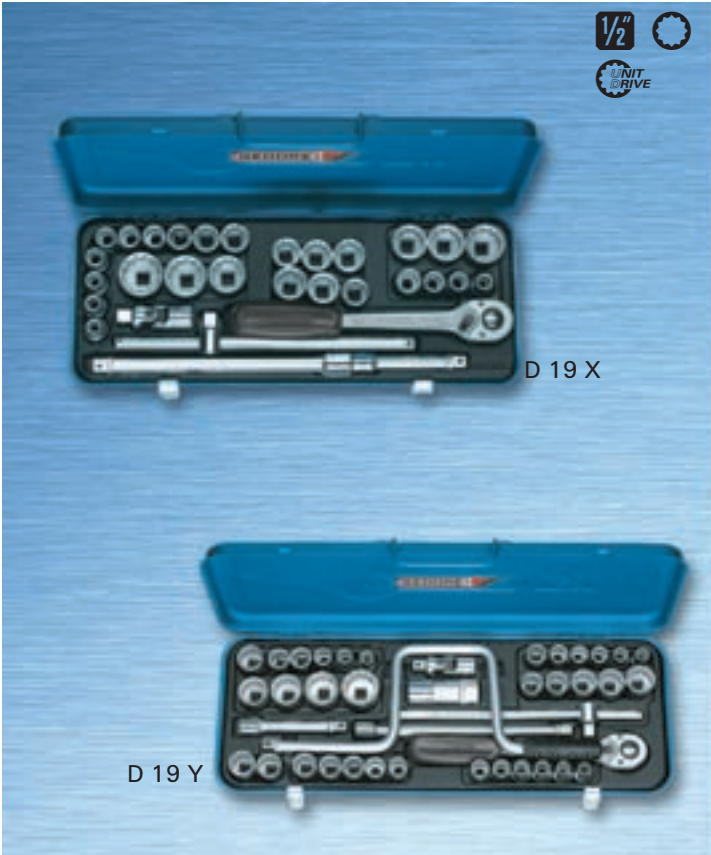
19 - D19 C Набор торцевых ключей

29 предметов Размер: 525 x 203 x 56 мм

код	No.	трещотка вставки	принадлежности	шт.
6172530	19 CMU-10	U-10T	O 19 10 11 12 13 14 15 16 17 18 19 21 22 2 10x11 12x13 14x15 16x17 18x21 19x22 6 10x11 12x13 14x15 16x17 18x21 19x22 1987 1990-5 1990-10 1995	6,6
6172610	D 19 CMU-10	U-10T	D 19 10 11 12 13 14 15 16 17 18 19 21 22 2 10x11 12x13 14x15 16x17 18x21 19x22 6 10x11 12x13 14x15 16x17 18x21 19x22	6,6



19 - D19 C



D 19 X

D 19 Y

D 19 X Набор торцевых ключей

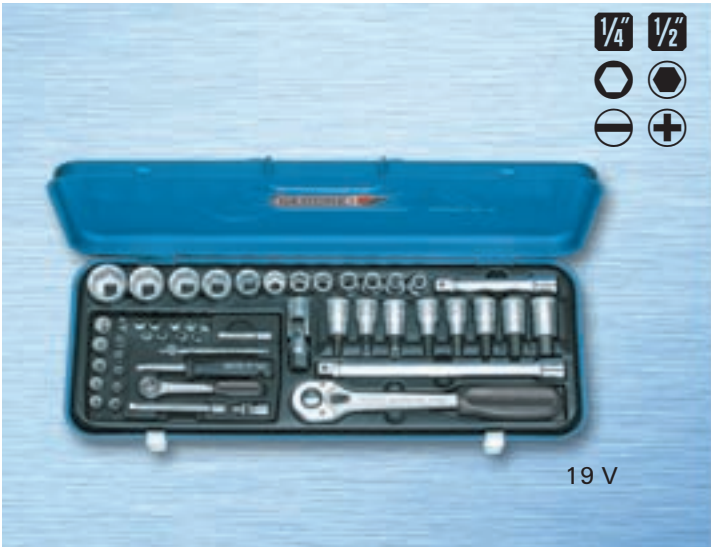
31 предмет Размер: 433 x 180 x 48 мм

код	No.	трещотка вставки	принадлежности		
6149390	D 19 XMAZ	☉ Z-94	☉ D 19 11 13 14 17	1987 1990-5 1990-10	5,8
			☉ D 19 22 24 27 30 32		
6149470	D 19 XMAU-10	☉ U-10T	☉ D 19 3/8 13/32	1987 1995	5,8
			☉ D 19 7/16 1/2 9/16 19/32		

D 19 Y Набор торцевых ключей

41 предмет Размер: 525 x 203 x 50 мм

код	No.	трещотка вставки	принадлежности		
6149710	D 19 YMAWZ	☉ Z-94	☉ D 19 10 11 12	1985 1990-5 1990-10	7,2
			☉ D 19 13 14 15 16 17		
6149980	D 19 YMAWU-10	☉ U-10T	☉ D 19 18 19 20 21 22 mm	1987 1995	7,2
			☉ D 19 L 21		



19 V

19 V Набор торцевых ключей

50 предметов Размер: 525 x 203 x 50 мм

код	No.	трещотка вставки	принадлежности			
6157490	19 V20-U10	☉ U-10T	☉ O 19 10 11 12 13	1990-5 1990-10 1995 2098 2090-2 2090-4 2087 2095	5,0	
			14 15 17 19 22 24			
			27 30			
			☉ IN 19 7 8 10			
			12 14			
			☉ IS 19 8 10			
☉ U-3	☉ O 20 4 4,5 5 5,5 6	☉ O 20 7 8 9 10 11 13	☉ IN 20 3 4 5 6	☉ IS 20 4 5,5 6,5	☉ IKS 20 1 2	
						7 8 9 10 11 13
						☉ IN 20 3 4 5 6
						☉ IS 20 4 5,5 6,5
						☉ IKS 20 1 2
						☉ IKS 20 1 2



IN 19 P

IN 19 Q

IN 19 P Набор головок с отверточной насадкой

9 предметов

для внутренних шестигранных винтов (INBUS®), в голубом металлическом футляре ГЕДОРИТ, размер: 281 x 79 x 35 мм.
® = запатентованный торговый знак фирмы Bauer + Schaurte.

код	No.	содержание	
6156250	IN 19 PM	☉ IN 19 5 6 7 8 9 10 12 14 17	820
6156410	IN 19 PA	☉ IN 19 3/16 7/32 1/4 9/32 5/16 3/8 1/2 9/16 5/8	815

IN 19 Q Набор головок с отверточной насадкой

11 предметов

для винтов с внутренним шестигранником (INBUS®), в голубом металлическом футляре ГЕДОРИТ, размер: 318 x 118 x 50 мм.
® = запатентованный торговый знак фирмы Bauer + Schaurte.

код	No.	трещотка вставки	принадлежности	
6156920	IN 19 Q	☉ U-10T	☉ IN 19 5 6 7 8 9 10 12	14 17 1990-7 2,5



3

IN 19 LKM Набор головок с отверточной насадкой

15 предметов

для винтов с внутренним шестигранником (INBUS®), в голубом металлическом футляре ГЕДОРИТ, размер: 310 x 160 x 46 мм.
 ® = запатентованный торговый знак фирмы Samcar-Textron Inc. США

код	No.	содержание	шт.
6129360	IN 19 LKM	● IN 19 5 6 7 8 9 10 12 14 17 ● IN 19 L 5-90 6-90 8-90 10-140 12-140 14-140	1,9

INX 19 P Набор головок с отверточной насадкой

9 предметов

для винтов с крестовыми шлицами и внутренних многозубчатых винтов, в голубом футляре из листовой стали ГЕДОРИТ, размер: 281 x 79 x 35 мм.

код	No.	содержание	шт.
6150050	INX 19 PM	● INX 19 5 6 8 10 12 ⊕ IKS 19 2 3 ⊖ IS 19 12 16	2,5

ITX 19 P Набор головок с отверточной насадкой

9 предметов

для внутренних-TORX® винтов (с/без штифта), в голубом футляре из листовой стали, размер: 281 x 79 x 35 мм.

® = запатентованный торговый знак фирмы Samcar-Textron Inc. США

код	No.	содержание	шт.
6158970	ITX 19 PM	● ITX 19 T20 T25 T27 T30 T40 T45 T50 T55 T60	2,5
1394894	ITX 19 B-PM	● ITX 19 B T20 T25 T27 T30 T40 T45 T50 T55 T60	2,5

ITX 19 LKP Набор головок с отверточной насадкой

18 предметов

для внутренних-TORX® винтов, короткие и длинные, в голубом футляре из листовой стали, размер: 310 x 160 x 46 мм.

® = запатентованный торговый знак фирмы Samcar-Textron Inc. США

код	No.	содержание	шт.
6138510	ITX 19 LKP	● ITX 19 T20 T25 T27 T30 T40 T45 T50 T55 T60 ● ITX 19 L T20 T25 T27 T30 T40 T45 T50 T55 T60	1,9

ITX 19 TX Набор головок с отверточной насадкой

17 предметов

для внутренних и внешних-TORX® винтов, в ГЕДОРИТ голубом металлическом футляре из листовой стали, размер: 318 x 118 x 37 мм.

® = запатентованный торговый знак фирмы Samcar-Textron Inc. США

код	No.	содержание	шт.
6129520	ITX 19 TX-017	● ITX 19 T20 T25 T27 T30 T40 T45 T50 T55 T60 ● TX 19 E10 E11 E12 E14 E16 E18 E20 E24	2,0

TX 19 Набор головок с отверточной насадкой

9 предметов

для внешних-TORX® винтов, в ГЕДОРИТ голубом металлическом футляре из листовой стали, размер: 281 x 79 x 35 мм.

® = запатентованный торговый знак фирмы Samcar-Textron Inc. США

код	No.	содержание	шт.
6265970	TX 19 E-09	● TX 19 E10 E11 E12 E14 E16 E18 E20 E24 3019 900	





3



- 1/4"
- 1/2"
- 1/4"
- 3/8"
- 1/2"

19 TX Набор головок с отверточной насадкой 34 предмета

Насадки 1/4" и 1/2" для внутренних и внешних-TORX®-винтов, в металлическом футляре из листовой стали ГЕДОРИТ голубой, размер: 310 x 160 x 46 мм.

® = запатентованный торговый знак фирмы Samcar-Textron Inc. США

код	No.	содержание	
6129440	19 TX-20	ITX 19 T40 T45 T50 T55 T60	3,2
		ITX 19 L T20 T25 T27 T30 T40 T45 T50 T55 T60	
		TX 19 E12 E14 E16 E18 E20 E24	
		ITX 20 T8 T9 T10 T15 T20 T25 T27 T30	
		TX 20 E4 E5 E6 E7 E8 E10	

ITX 19-20-30 T

ITX 19-20-30 T Набор головок с отверточной насадкой 10 предметов

для внутренних-TORX® винтов. В пластмассовом футляре, размер: 200 x 120 x 39 мм.

® = запатентованный торговый знак фирмы Samcar-Textron Inc. США

код	No.	содержание	
6173500	ITX 19-20-30 T	ITX 20 T8 T10 T15	780
		ITX 30 T20 T25 T30	
		ITX 19 T40 T50 T55 T60	



- 1/2"
-

VB 19 Торговые ящики

для 192 отверточных насадок 1/2", подобранных по частоте сбыта. Поставляется вместе с одной пустой подставкой VBE 19 L. Листовая сталь, ГЕДОРИТ голубой. Размер: 430 x 300 x 220 мм.

код	No.	модель	содержание	
6152340	VB 19 M	O 19	по 10 штук 8 9 10 11 12 13 14 мм	23,0
			по 8 штук 15 16 17 18 19 20 21 22 23 24 мм	
6152260	VBD 19 M	D 19	по 6 штук 25 26 27 28 29 30 32 мм	23,0
5152720	VB 19 L		Торговый ящик пустой	6,0

VB 19

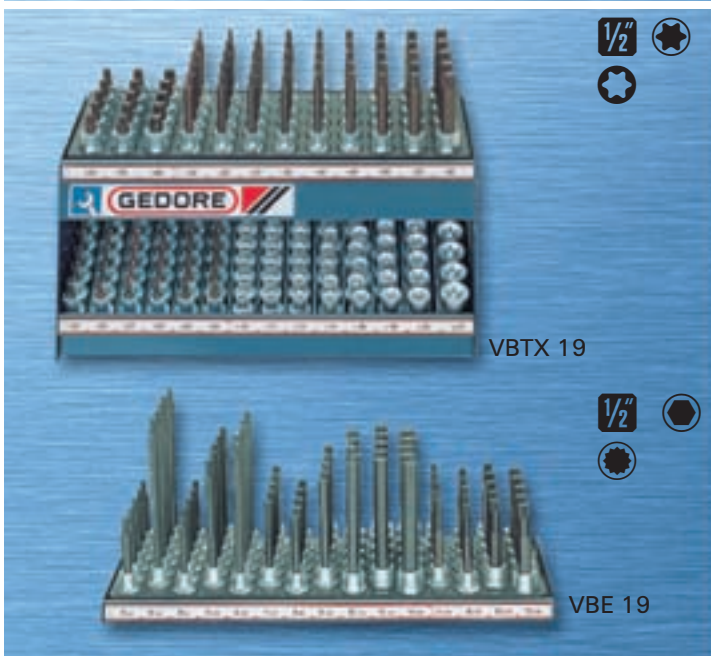
- 1/2"
-
-
-

VBI 19 Торговый ящик

для 152 отверточных насадок 1/2", подобранных по частоте сбыта. Поставляется с одной пустой подставкой VBE 19 L. Современная, экономичная форма. Листовая сталь, ГЕДОРИТ голубой. Размер: 430 x 300 x 220 мм.

код	No.	содержание	
6152180	VBI 19 M	по 10 штук	28,0
		по 8 штук	
		по 5 штук	
		IN 19 6 8 10	
		IN 19 5 12 14	
		IN 19 4 7 9 17 19	28,0
		IKS 19 2 3 4	
		INX 19 5 6 8 10 12	
		IS 19 8 10 12	
		IKS 19 PZD 2 3 4	
5152480	VBI 19 L	IS 19 14 16 18	4,0
		Торговый ящик пустой	

VBI 19



- 1/2"
-

VBTX 19 Торговый ящик

для 185 внутренних и внешних-TORX®-насадок 1/2". Листовая сталь, ГЕДОРИТ голубой. Размер: 413 x 275 x 165 мм.

® = запатентованный торговый знак фирмы Samcar-Textron Inc. США

код	No.	содержание	
6194260	VBTX 19	по 10 штук	20,0
		ITX 19 T20 T25 T27 T30 T40 T45	
		TX 19 E10 E11 E12 E14 E16	
		по 5 штук	
		ITX 19 T50 T55 T60	
6160010	VBTX 19 L	ITX 19 L T20 T25 T27 T30 T40 T45 T50 T55 T60	1,0
		TX 19 E18 E20 E24	
		Торговый ящик пустой	

VBTX 19

- 1/2"
-

VBE 19 Пластиковая подставка с набором

с 75 отверточными насадками 1/2". Также подходят для VB 19, VBI 19. Размер: 430 x 150 x 35 мм.

код	No.	содержание по 5 Штук	
6157220	VBE 19 INL	IN 19 L 5-90 5-180 6-90 6-140 6-160 7-100	10,5
		INX 19 L 6-100 8-100 10-100 12-100	
5151080	VBE 19 L	Пластиковая подставка пустая	0,1

VBE 19

32 Головка торцевая

6-гранная

Головка торцевая, для ручных инструментов, с внутренним соединительным квадратом по DIN 3120 - С 12,5, ISO 1174 со штифтовой фиксацией, с шероховатым крестовым рифлением. Сталь ГЕДОРЕ-Ванадий 31CrV3, W.-Nr. 1.2208, хромирована, отполирована. * нестандартная

код	No.	Ø mm	L мм	d ₁ мм	d ₂ мм	t мм	±
6269880	32 18*	18	51,5	28,3	36	19,0	230
6270110	32 19*	19	51,5	29,6	36	19,0	120
6269960	32 21*	21	51,5	32,0	36	19,0	240
6270380	32 22	22	51,5	33,3	36	19,0	160
6270460	32 24	24	51,5	35,8	38	19,5	180
6270540	32 27	27	54,5	39,6	36	24,0	250
6270620	32 29*	29	54,5	42,0	36	23,5	280
6270700	32 30	30	57,5	43,3	38	26,0	350
6270890	32 32	32	57,5	45,8	38	27,0	380
6270030	32 33*	33	57,5	47,0	40	26,5	400
6279410	32 34	34	57,5	48,3	40	26,5	410
6270970	32 36	36	59,5	50,8	40	28,0	450
6271000	32 38*	38	59,5	53,3	40	28,0	460
6271190	32 41	41	62,5	57,1	44	30,5	500
6271270	32 46	46	65,5	63,3	44	32,5	570
6271350	32 50	50	68,5	68,3	48	34,5	650
6271430	32 55*	55	68,5	74,6	53	33,0	750
6271510	32 60*	60	68,5	80,8	53	33,0	850



D 32 Головка торцевая

12-гранная

для ручных инструментов, с внутренним соединительным квадратом по DIN 3120 - D20, ISO 1174, со штифтовой фиксацией, с шероховатым крестовым рифлением. Сталь ГЕДОРЕ-Ванадий 31CrV3, W.-Nr. 1.2208, хромирована, отшлифована. * нестандартная

код	No.	Ø mm	L мм	d ₁ мм	d ₂ мм	t мм	±
6289720	D 32 18*	18	51,5	28,3	36	19,0	215
6272160	D 32 19*	19	51,5	29,6	36	19,0	120
6289800	D 32 21*	21	51,5	32,0	36	19,0	225
6272240	D 32 22	22	51,5	33,3	36	19,0	150
6272320	D 32 24	24	51,5	35,8	38	19,5	180
6272400	D 32 27	27	54,5	39,6	36	24,0	250
6272590	D 32 29*	29	54,5	42,0	36	23,5	280
6272670	D 32 30	30	57,5	43,3	38	26,0	350
6272750	D 32 32	32	57,5	45,8	38	27,0	380
6277040	D 32 33*	33	57,5	47,0	40	26,5	400
6272830	D 32 36	36	59,5	50,8	40	28,0	450
6272910	D 32 38*	38	59,5	53,3	40	28,0	460
6273050	D 32 41	41	62,5	57,1	44	30,5	500
6273130	D 32 46	46	65,5	63,3	44	32,5	570
6273210	D 32 50	50	68,5	68,3	48	34,5	650
6273480	D 32 55*	55	68,5	74,6	53	33,0	750
6273560	D 32 60*	60	68,5	80,8	53	33,0	850



IN 32 Головка торцевая с отверточной насадкой

для винтов с внутренним шестигранником

Головка с отверточной насадкой с прессованным 6-гранным штифтом. С внутренним соединительным квадратом по DIN 3120 - D20, ISO 1174, со штифтовой фиксацией, с шероховатым крестовым рифлением. Хромированы, наконечники из специальной стали ГЕДОРЕ-Ванадий, вороненные.

код	No.	Ø mm	L мм	d мм	t мм	±
6275850	IN 32 14	14	80	38	25,5	200
6275930	IN 32 17	17	80	38	25,5	200
6276070	IN 32 19	19	80	38	25,5	300
6276150	IN 32 22	22	80	38	25,5	300





3



ITX 32 Головка торцевая с отверточной насадкой

для внутренних-TORX®-винтов

Отверточная насадка с прессованным штифтом, сконструирована для высоких крутящих моментов. Стыковой квадрат по DIN 3120 - D20, ISO 1174, со штифтовой фиксацией. Хромированы, с шероховатым крестовым рифлением, наконечники из специальной стали ГЕДОРЕ-Ванадий, вороненные.

код	No.	□ мм	★ мм	L мм	t мм	↕
6271780	ITX 32 T60	M 14	13,25	80	25,5	325
6272080	ITX 32 T70	M 16	15,55	80	25,5	340
6273640	ITX 32 T80	M 18	17,58	80	25,5	360
6276230	ITX 32 T90	M 20	19,95	80	25,5	380
6276310	ITX 32 T100	M 22	21,16	80	25,5	395

DIN 3122, ISO 3315 - DIN 3123, ISO 3316



3293 Трещотки

3/4" привод

для торцевых головок с ручным приводом и соединительных элементов с соединительным квадратом по DIN 3120 - D 20, ISO 1174, со штифтовой фиксацией. Сталь ГЕДОРЕ-Ванадий 31CrV3, W.-Nr. 1.2208, хромированы.

- 3293 Z-94 ≤ 10° Зубчатая трещотка с приводным четырехгранником.
- 3293 U-2 ≤ 7° Переключающаяся трещотка с металлической шайбой.
- 3293 U-3 ≤ 5° Переключающаяся трещотка с насадной трубкой, особенно легкий ход, очень прочная, с металлической шайбой.
- 3293 U-10 ≤ 11° Переключающаяся трещотка с рычажком, с насадной трубкой, особенно прочная, с фиксацией в серединном положении.

код	No.	обозначение	L мм	H мм	↕
6278950	3293 Z-94	Зубчатая трещотка	510	31,0	1300
6278600	3293 U-2	Переключающаяся трещотка	510	60,0	1250
6278790	3293 U-3	Переключающаяся трещотка	620	62,5	2200
6277980	3293 U-10	Переключающаяся трещотка	620	57,2	2400

DIN 3122, ISO 3315 - DIN 3123, ISO 3316



3219-3295 Соединительные элементы

3/4" привод

для торцевых головок для ручных инструментов с соединительным квадратом по DIN 3120, ISO 1174 со штифтовой фиксацией.

Сталь ГЕДОРЕ-Ванадий Stahl 31CrV3, W.-Nr. 1.2208, хромированы.

3219 = допустимая нагрузка до 512 N·m

* нестандартная

код	No.	обозначение	L мм	↕
6278010	3219*	Переходник с 3/4" на 1/2"	56,0	150
6278280	3221	Переходник с 3/4" на 1"	60,0	300
6278360	3287	Скользкая Т-образная рукоятка	500,0	1150
6278440	3290-8	Удлинитель	200,0	600
6278520	3290-16	Удлинитель	400,0	1100
6279090	3294	Соединительный 4-гранник	51,5	100
6279170	3295	Карданный шарнир	108,0	550
6279250	3296	Шарнирная ручка	547,0	1950

Наборы торцевых головок

с коваными, улучшенными 6-гранными или 12-гранными торцевыми головками, для ручного привода, соединительный инструмент из стали ГЕДОРЕ-Ванадий 31CrV3, W.-Nr. 1.2208. В металлическом футляре из листовой стали ГЕДОРИТ голубой.

- ☉ Z-94 Набор с перекидной трещоткой
- ☉ U-2 Набор с переключающейся трещоткой чрезвычайно точного сцепления

32 - D32 E Набор торцевых головок

14 предметов

Размер: 525 x 203 x 73 мм, Размер набор EМАU-2: 660 x 230 x 80 мм.

код	No.	трещотка вставки	принадлежности	↕
6280180	32 EMZ	☉ Z-94	О 32 22 24 27 30 32 36 38 41 46 50	10,3
6280340	32 EMU-2	☉ U-2	32 36 38 41 46 50	10,2
6280260	D 32 EMZ	☉ Z-94	☉ D 32 22 24 27 30 32 36 38 41 46 50	10,3
6280420	D 32 EMU-2	☉ U-2	32 36 38 41 46 50	10,2
6281310	D 32 EМАU-2	☉ U-2	☉ D 32 22 24 27 30 32 36 41 46 50	↕ 3287 ↕ 3290-8 ↕ 3290-16
			☉ D 32 7/8 15/16 1" 1.1/16 1.1/8 1.1/4 1.5/16 1.3/8 1.1/2 1.11/16 1.7/8 2"	
6280500	D 32 EAZ	☉ Z-94	☉ D 32 15/16 1.1/16 1.1/8 1.1/4 1.5/16	10,3
6280690	D 32 EAU-2	☉ U-2	1.3/8 1.1/2 1.5/8 1.7/8 2"	10,2

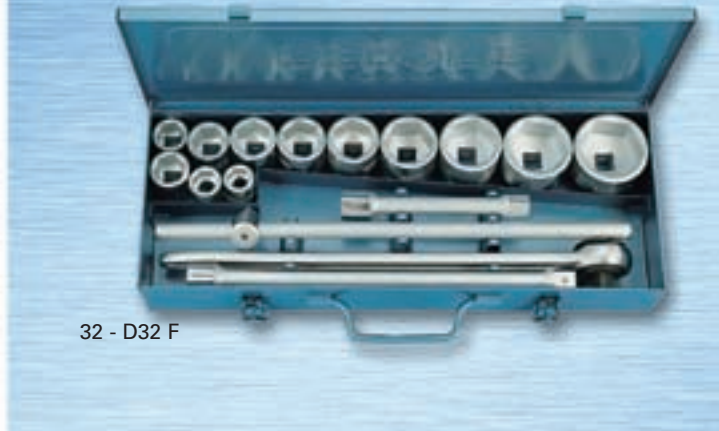


32 - D32 E

32 - D32 F Набор торцевых головок

16 предметов Размер: 555 x 230 x 80 мм

код	No.	трещотка вставки	принадлежности	↕
6280930	32 FMZ	☉ Z-94	О 32 22 24 27 30 32 36 38 41 46 50 55 60	14,5
6281150	32 FMU-2	☉ U-2	↕ 3287 ↕ 3290-8	14,5
6281070	D 32 FMZ	☉ Z-94	☉ D 32 22 24 27 30 32 36 38 41 46 50	14,5
6281230	D 32 FMU-2	☉ U-2	55 60	14,5



32 - D32 F

D 21 Головка торцевая

UD-профиль и двусторонний шестигранник

Головка торцевая, для ручного привода, с внутренним соединительным квадратом по DIN 3120 - D 25, ISO 1174, с штифтовой фиксацией, с шероховатым крестовым рифлением. Сталь ГЕДОРЕ-Ванадий 31CrV3, W.-Nr. 1.2208, хромирована. * нестандартная



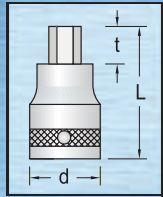
DIN 3124, ISO 2725

код	No.	☉	О mm	L mm	d ₁ mm	d ₂ mm	t mm	↕
6174900	D 21 36*		36	70	53,9	48,0	30,0	650
6175040	D 21 41*		41	70	60,1	50,0	30,5	750
6175120	D 21 46		46	75	66,4	50,0	33,5	900
6175200	D 21 50		50	75	71,4	50,0	35,0	1000
6175390	D 21 55		55	80	77,6	50,0	37,5	1100
6175470	D 21 60		60	85	83,9	50,0	41,0	1400
6175550	D 21 65		65	88	90,1	59,5	44,5	1600
6175630	D 21 70		70	92	96,4	59,5	48,0	1750
6175710	D 21 75		75	95	102,6	59,5	51,0	2100
6175980	D 21 80		80	97	108,9	59,5	54,0	2300
код	No.	☉	О AF	L mm	d ₁ mm	d ₂ mm	t mm	↕
6176440	D 21 1.7/16AF		1.7/16	70	54,5	48,0	30,0	650
6176520	D 21 1.1/2AF		1.1/2	70	56,5	48,0	30,0	700
6176600	D 21 1.5/8AF		1.5/8	70	60,1	50,0	30,5	750
6176870	D 21 1.13/16AF		1.13/16	75	66,4	50,0	33,5	900
6176950	D 21 1.7/8AF		1.7/8	75	68,4	50,0	33,5	950
6177090	D 21 2AF		2	75	72,4	50,0	35,0	1000
6177170	D 21 2.1/16AF		2.1/16	75	74,0	50,0	35,0	1050
6177250	D 21 2.3/16AF		2.3/16	80	78,3	50,0	37,5	1100
6177330	D 21 2.1/4AF		2.1/4	80	80,3	50,0	37,5	1150

код	No.	☉	О AF	L mm	d ₁ mm	d ₂ mm	t mm	↕
6177410	D 21 2.3/8AF		2.3/8	85	83,9	50,0	41,0	1400
6177680	D 21 2.7/16AF		2.7/16	85	86,2	50,0	41,0	1450
6177760	D 21 2.9/16AF		2.9/16	88	90,1	59,5	44,5	1600
6177840	D 21 2.5/8AF		2.5/8	88	92,2	59,5	44,5	1650
6177920	D 21 2.3/4AF		2.3/4	92	96,4	59,5	48,0	1750
6178060	D 21 2.13/16AF		2.13/16	92	98,2	59,5	48,0	1850
6178140	D 21 2.15/16AF		2.15/16	95	102,6	59,5	51,0	2100
6178220	D 21 3AF		3	95	104,1	59,5	51,0	2200
6178300	D 21 3.1/8AF		3.1/8	97	108,9	59,5	54,0	2300
код	No.	☉	☉ White	L mm	d ₁ mm	d ₂ mm	t mm	↕
6178650	D 21 7/8W		7/8	70	55,8	48,0	30,0	700
6178730	D 21 15/16W		15/16	70	58,6	48,0	30,0	750
6178810	D 21 1W		1	70	61,9	50,0	30,5	800
6179030	D 21 1.1/8W		1.1/8	75	67,9	50,0	33,5	950
6179110	D 21 1.1/4W		1.1/4	75	74,0	50,0	35,0	1050
6179380	D 21 1.3/8W		1.3/8	80	79,3	50,0	37,5	1150
6179460	D 21 1.1/2W		1.1/2	85	85,1	50,0	41,0	1450
6179540	D 21 1.5/8W		1.5/8	88	90,8	59,5	44,5	1600
6179620	D 21 1.3/4W		1.3/4	92	96,4	59,5	48,0	1750
6179700	D 21 2W		2	97	108,9	59,5	54,0	2300



DIN 7422



IN 21 Головка с отверточной насадкой для винтов с внутренним шестигранником

Головка с отверточной насадкой с прессованным 6-гранным штифтом. С внутренним соединительным квадратом по DIN 3120 - D 25, ISO 1174, с штифтовой фиксацией, с шероховатым крестовым рифлением. Сталь ГЕДОРЕ-Ванадий 31CrV3, W.-Nr. 1.2208, хромирована, вороненая. * нестандартная

код	No.	mm	L мм	d мм	t мм	↺↻
6181010	IN 21 17	17	90	48	26,5	300
6181280	IN 21 19	19	90	48	26,5	300
6181360	IN 21 22	22	90	48	26,5	400
6181440	IN 21 24	24	90	48	26,5	400
6200680	IN 21 27*	27	90	48	26,5	850

3



D 21 E Набор торцевых головок 15 предметов

с коваными, улучшенными двусторонними 6-гранными или 12-гранными торцевыми головками, для ручного привода, и соединительным инструментом из стали ГЕДОРЕ-Ванадий 31CrV3, W.-Nr. 1.2208. В металлическом футляре из листовой стали ГЕДОРИТ голубой. Размер: 765 x 289 x 105 мм.

☞ U-10 Набор с надежной переключающейся трещоткой с рычажком.

код	No.	трещотка вставки	принадлежности	↺↻
6181600	D 21 EMU-10	☞ U-10 K D 21 36 41 46 50 55		36,7
6181790	D 21 EAU-10	☞ U-10 K D 21 1.1/2 1.5/8 1.7/8 2" 2.1/16 2.1/4 2.3/8	2190-8 2190-16 2187 G 2187 K	34,9
6181870	D 21 EWU-10	☞ U-10 K D 21 7/8 15/16 1" 1.1/8 1.1/4 1.3/8 1.1/2		34,9

DIN 3122, ISO 3315



2193 Трещотки 1" привод

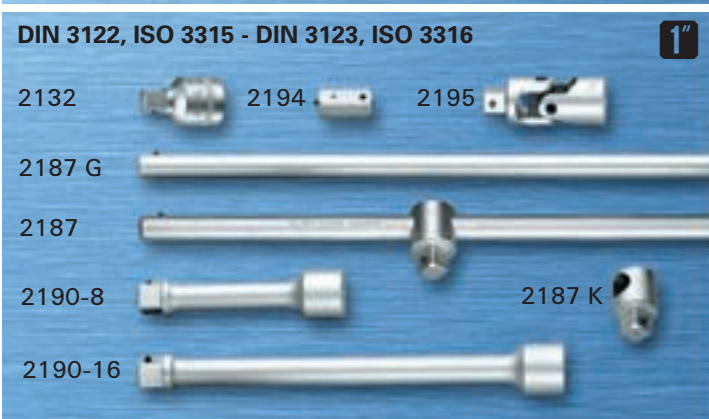
для торцевых головок и соединительного инструмента с приводным квадратом по DIN 3120 - D 25, ISO 1174 со штифтовой фиксацией.

Сталь ГЕДОРЕ-Ванадий 31CrV3, W.-Nr. 1.2208, хромированы. Головки чисто отполированы.

- 2193 Z-94 9° Зубчатая трещотка с приводным квадратом, очень прочная. Со вставной трубкой.
- 2193 U-3 5° Переключающаяся трещотка с металлической шайбой, особенно легкий ход, очень прочная. Со вставной трубкой.
- 2193 U-10 11° Переключающаяся трещотка с рычажком, срединная фиксация, особенно прочная. Со вставляемой стрижнем-рукояткой.

код	No.	обозначение	L мм	H мм	↺↻
6181520	2193 Z-94	Зубчатая трещотка	720	41,0	3000
6180630	2193 U-3	Переключающаяся трещотка	720	76,0	2600
6180550	2193 U-10	Переключающаяся трещотка	810	61,5	2850
6196120	2193 U-10 K	Переключающаяся трещотка, головка	184	61,5	2000

DIN 3122, ISO 3315 - DIN 3123, ISO 3316



2132-2195 Соединительные элементы

для торцевых головок для ручного насаживания со стыковым квадратом по DIN 3120, ISO 1174 со штифтовой фиксацией.

Сталь ГЕДОРЕ-Ванадий 31CrV3, W.-Nr. 1.2208, хромированы. * нестандартная

код	No.	обозначение	L мм	↺↻
6180040	2132*	Переходник с 1" на 3/4"	75,0	500
6180120	2187	Скользкая Т-образная рукоятка	700,0	3250
6195900	2187 G	Ручка	700,0	3350
6196040	2187 K	Головка	80,0	700
6180200	2190-8	Удлинитель	200,0	1150
6180390	2190-16	Удлинитель	400,0	1900
6180710	2194	Соединительный четырехгранник	67,5	300
6180980	2195	Карданный шарнир	140,0	1400

К 20 Головка ударная торцевая

Головка торцевая, для механических ключей, с соединительным квадратом по DIN 3121 - G 6,3, ISO 1174, подходит к любым пневмо- и электрогайковертам. Специальная ГЕДОРЕ сталь, вороненая. * нестандартная

код	No.	L	d ₁	d ₂	t	↕
6198090	К 20 5,5	24	9,5	13	5	15
6198170	К 20 6	24	10,1	13	5	15
6198250	К 20 7	24	11,4	13	5	18
6198330	К 20 8	24	12,6	13	5	20
6198410	К 20 9	24	13,9	13	6	22
6198680	К 20 10	24	15,1	13	6	24
6198760	К 20 11	24	16,4	13	7	29
6198840	К 20 12	24	17,6	13	7	30
6198920	К 20 13	24	18,9	13	8	30
6199060	К 20 14*	25	20,1	13	8	35
6199140	К 20 17*	26	23,9	13	10	35
код	No.	L	d ₁	d ₂	t	↕
6199220	К 20 3/16AF	24	8,5	13	5	15
6199300	К 20 1/4AF	24	10,6	13	5	15
6199490	К 20 5/16AF	24	12,6	13	5	20
6199570	К 20 3/8AF	24	14,0	13	6	24
6199650	К 20 7/16AF	24	16,0	13	7	29

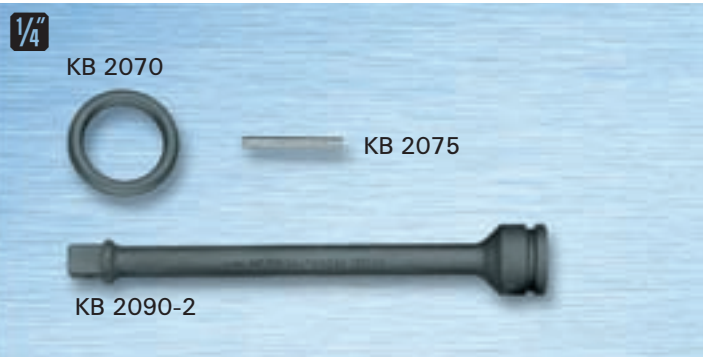


3

КВ 2070-2090 Соединительные элементы для ударных торцевых головок 1/4"

с соединительным квадратом по DIN 3121 - G 6,3, ISO 1174. Специальная сталь ГЕДОРЕ, вороненые.

код	No.	обозначение	∅ mm	L mm	↕
6200920	КВ 2070	Стопорное кольцо	9,0		5
6201060	КВ 2075	Стопорное кольцо	1,5	10	5
6201140	КВ 2090-2	Удлинитель		50	50



К 30 Головка ударная торцевая

Головка торцевая, для механических ключей, с внутренним соединительным квадратом по DIN 3121 - G 10, ISO 1174, подходит к любым пневмо- и электрогайковертам. Специальная сталь ГЕДОРЕ, вороненая. * нестандартная

код	No.	L	d ₁	d ₂	t	↕
6251160	К 30 6*	33	11,3	19	5	35
6251240	К 30 7	33	12,5	19	5	35
6251320	К 30 8	33	13,8	19	5	40
6251400	К 30 9	33	15,0	19	6	40
6251590	К 30 10	33	16,3	19	6	40
6251670	К 30 11	33	17,5	19	7	50
6251750	К 30 12	33	19,0	19	7	55
6251830	К 30 13	33	20,0	22	8	60
6251910	К 30 14	33	21,3	22	8	60
6252050	К 30 15	33	22,5	22	9	60
6252130	К 30 16	33	23,8	22	9	65
6252210	К 30 17	33	25,0	22	10	70
6252480	К 30 18	33	26,3	22	10	80
6252560	К 30 19	33	27,5	22	12	80
6252640	К 30 20*	34	28,8	22	12	85
6252720	К 30 21*	34	30,0	22	12	85
6252800	К 30 22*	34	31,3	22	14	90
6252990	К 30 23*	34	32,5	22	14	90
6254420	К 30 24*	36	33,8	22	16	95



ТХ К30 Е Головка ударная торцевая для внешних-TORX®-винтов

Головка торцевая, для механических инструментов, с внутренним соединительным квадратом по DIN 3121 - G 10, ISO 1174, подходит к любым пневмо- и электрогайковертам. Специальная сталь ГЕДОРЕ, вороненая.

® = запатентованный торговый знак фирмы Samcar-Textron Inc. США

код	No.	∅ мм	∅ мм	L	d ₁	d ₂	t	↕
6265030	ТХ К 30 Е5	M 4	4,75	33	9,0	19	3,2	35
6265110	ТХ К 30 Е6	M 5	5,74	33	10,0	19	4,0	35
6265380	ТХ К 30 Е7	M 6	6,22	33	10,5	19	4,8	35
6265460	ТХ К 30 Е8	M 6 - M 7	7,52	33	11,8	19	5,6	35
6265540	ТХ К 30 Е10	M 8	9,42	33	13,7	19	6,4	40
6265620	ТХ К 30 Е12	M 10	11,17	33	15,5	19	8,0	40
6265700	ТХ К 30 Е14	M 12	12,90	33	17,2	19	8,8	50





KB 3019-3095 Соединительные элементы для ударных торцевых головок 3/8"

с соединительным квадратом по DIN 3121 - G 10, ISO 1174. Специальная сталь ГЕДОРЕ, вороненые.

код	No.	обозначение	Ø mm	L mm	↕
6263410	KB 3019	Переходник с 3/8" на 1/2"		36	70
6263250	KB 3020	Переходник с 3/8" на 1/4"		31	60
6260820	KB 3070 6-12	Стопорное кольцо	13,0		5
6260900	KB 3070 13-24	Стопорное кольцо	16,0		5
6261040	KB 3075 6-12	Фиксирующий штифт	2,5	14	5
6261120	KB 3075 13-24	Фиксирующий штифт	2,5	16	5
6261710	KB 3090-3	Удлинитель		75	120
6262010	KB 3090-5	Удлинитель		125	165
6262280	KB 3090-10	Удлинитель		250	286
6262440	KB 3095	Удлинитель		42	110

3



K 19 Головка ударная торцевая

Головка торцевая, для механических инструментов, с внутренним соединительным квадратом по DIN 3121 - G 12,5, ISO 1174, подходит к любым пневмо- и электрогайковертам. Специальная сталь ГЕДОРЕ, вороненая. * нестандартная

код	No.	L	d ₁	d ₂	t	↕
6160280	K 19 10	35	17,5	25	6	100
6160360	K 19 11	35	18,5	25	7	100
6160440	K 19 12	35	20,0	25	7	100
6160520	K 19 13	35	21,0	25	8	100
6160600	K 19 14	35	22,5	25	8	100
6161680	K 19 15	35	23,5	30	9	100
6160790	K 19 16	35	25,0	30	9	100
6160870	K 19 17	35	26,0	30	10	140
6160950	K 19 18	35	27,5	30	10	120
6161090	K 19 19	35	28,5	30	12	140
6161170	K 19 21	38	31,0	30	12	130
6161250	K 19 22	38	32,5	30	14	150
6161330	K 19 23*	39	34,0	30	14	150
6161410	K 19 24	39	35,0	30	16	150
6182680	K 19 27	40	39,0	30	17	160

код	No.	L	d ₁	d ₂	t	↕
6166990	K 19 3/8AF	35	17,0	25	6	80
6162300	K 19 7/16AF	35	19,0	25	7	80
6162650	K 19 1/2AF	35	21,0	25	7	80
6163030	K 19 9/16AF	35	23,0	25	8	80
6163460	K 19 5/8AF	35	25,0	30	9	100
6163700	K 19 11/16AF	35	27,0	30	10	120
6163970	K 19 3/4AF	35	29,0	30	12	130
6168420	K 19 13/16AF	38	31,0	30	13	130
6169820	K 19 7/8AF	38	33,0	30	14	140
6164190	K 19 15/16AF	39	35,0	30	15	150
6169900	K 19 1AF	39	37,0	30	16	160
6164350	K 19 1.1/16AF	40	38,5	30	17	160
6164510	K 19 1.1/8AF	50	40,5	30	18	170
6165240	K 19 1.1/4AF	50	45,0	30	20	180
6165320	K 19 1.5/16AF	50	47,0	30	20	200



K 19 L Головка ударная торцевая длинная

Головка торцевая, для механических инструментов, с внутренним соединительным квадратом по DIN 3121 - G 12,5, ISO 1174, подходит к любым пневмо- и электрогайковертам. Специальная сталь ГЕДОРЕ, вороненая.

код	No.	L	d ₁	d ₂	t	↕
6163110	K 19 L 8	77	15,3	25	12	140
6163380	K 19 L 10	77	17,8	25	12	150
6163540	K 19 L 13	77	21,5	25	13	200
6163620	K 19 L 14	77	22,8	25	13	180
6197790	K 19 L 16	77	24,0	30	14	225
6163890	K 19 L 17	77	26,5	30	15	300
6197870	K 19 L 18	82	27,8	30	15	265
6164000	K 19 L 19	82	29,0	30	17	300
6162730	K 19 L 21	82	31,5	30	17	260
6164270	K 19 L 22	82	32,8	30	19	350
6199810	K 19 L 23	82	34,0	30	19	300
6164430	K 19 L 24	82	35,3	30	21	340
6164780	K 19 L 27	82	39,0	30	22	480



K 19 LD Головка ударная торцевая для легкового автомобиля

Головка торцевая, для механических инструментов, с очень глубоким 6-гранником, с внутренним соединительным квадратом по DIN 3121 - G 12,5, ISO 1174. Специальная сталь ГЕДОРЕ, вороненая.

код	No.	L	d ₁	d ₂	t	↕
6149120	K 19 LD 17	80	25,7	30	14	250
6149200	K 19 LD 19	80	28,2	30	16	280

KR 19 Головка ударная торцевая для легкового автомобиля

Головка торцевая, для механических инструментов, с очень глубоким 6-гранником, с внутренним соединительным квадратом по DIN 3121 - G 12,5, ISO 1174. Специальная сталь ГЕДОРЕ, вороненая.

код	No.	L	d ₁	d ₂	t	↺↻
6162490	KR 19 17	45	30	30	11	135
6162570	KR 19 19	45	33	30	11	135



ТХ К 19 Е Головка ударная торцевая для внешних-TORX®-винтов

Головка торцевая, для механических инструментов, с внутренним соединительным квадратом по DIN 3121 - G 12,5, ISO 1174, подходит к любым пневмо- и электрогайковертам. Специальная сталь ГЕДОРЕ, вороненая.

® = запатентованный торговый знак фирмы Samcar-Textron Inc. США

код	No.	М	L	d ₁	d ₂	t	↺↻
6223110	ТХ К 19 Е10	M 8	38	14,5	25	6,4	70
6223380	ТХ К 19 Е12	M 10	38	16,5	25	8,0	72
6223460	ТХ К 19 Е14	M 12	38	18,5	25	8,8	75
6223540	ТХ К 19 Е16	M 12	38	20,5	25	9,6	75
6223620	ТХ К 19 Е18	M 14	38	22,5	25	11,1	92
6223700	ТХ К 19 Е20	M 16	40	25,0	30	12,7	105
6223890	ТХ К 19 Е24	M 18 - M 20	40	28,5	30	15,9	110



IN К 19 Головка ударная торцевая Для винтов с внутренним шестигранником

с внутренним соединительным квадратом, форма H, специальная сталь ГЕДОРЕ, вороненая.

код	No.	L	d	↺↻
6223970	IN К 19 5	44	25	63
6224000	IN К 19 6	44	25	65
6224190	IN К 19 8	44	25	75
6224270	IN К 19 10	44	25	90
6224350	IN К 19 12	50	30	110
6225320	IN К 19 14	50	30	145
6225670	IN К 19 17	50	30	195



ITX К 19 Головка ударная торцевая для внутренних-TORX®-винтов

С внутренним соединительным квадратом, форма H. Специальная сталь ГЕДОРЕ, вороненая.

® = запатентованный торговый знак фирмы Samcar-Textron Inc. США

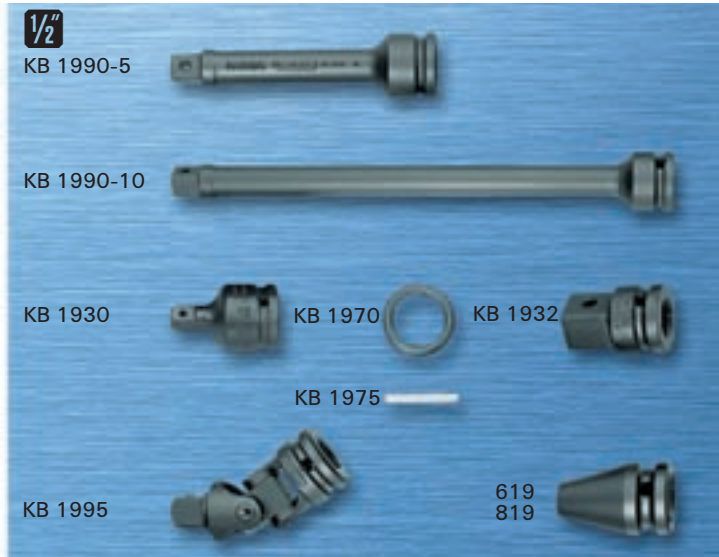
код	No.	М	mm	L	d	↺↻
6197280	ITX К 19 T30	M 6 - M 7	5,52	47	25	78
6197360	ITX К 19 T40	M 7 - M 8	6,65	47	25	78
6197440	ITX К 19 T50	M 10	8,83	47	25	80
6197520	ITX К 19 T55	M 12	11,22	47	25	84
6197600	ITX К 19 T60	M 14	13,25	47	25	87



KB 1930-1995 Соединительные элементы для ударных торцевых головок 1/2"

с соединительным квадратом по DIN 3121 - G 12,5, ISO 1174, форма F, G и H. Специальная сталь ГЕДОРЕ, вороненые.

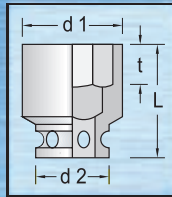
код	No.	обозначение	Ø mm	L mm	↺↻
6650370	KB 1930	Переходник с 1/2" на 3/8"		44,0	95
6650020	KB 1932	Переходник с 1/2" на 3/4"		45,0	110
6654790	KB 1970 10-14	Стопорное кольцо	19		2
6654870	KB 1970 15-27	Стопорное кольцо	24		2
6654950	KB 1975 10-14	Фиксирующий штифт	3	20,0	2
6655090	KB 1975 15-27	Фиксирующий штифт	3	25,0	4
6655250	KB 1990-5	Удлинитель		125,0	225
6650100	KB 1990-10	Удлинитель		250,0	500
6655410	KB 1995	Карданный шарнир		75,5	170
6524150	619	Соединительный элемент		35,0	65
6563480	819	Соединительный элемент		35,0	65





DIN 3129, ISO 2725

3/4"



К 32 Головка ударная торцевая

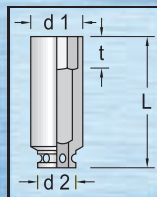
Головка торцевая, для механических инструментов, с внутренним соединительным квадратом по DIN 3121 - Н 20, ISO 1174, подходит к любым пневмо- и электрогайковертам. Специальная сталь ГЕДОРЕ, вороненая. * нестандартная

3

код	No.	L	d ₁	d ₂	t	↕
6282040	K 32 17	45	29	44	9,0	330
6289990	K 32 18	45	32	44	9,0	320
6282120	K 32 19	45	32	44	9,5	350
6282200	K 32 22	48	38	44	10,0	380
6282390	K 32 24	48	40	44	12,0	400
6282470	K 32 27	48	41	44	13,0	410
6282550	K 32 30	52	44	44	16,5	430
6282630	K 32 32	52	49	44	16,5	450
6283010	K 32 33 (3/4W)	52	49	44	17,0	480
6281580	K 32 34	55	52	44	17,0	440
6282710	K 32 36	56	52	44	19,0	500
6281740	K 32 38*	58	54	44	21,5	480
6282980	K 32 41	58	57	44	21,5	650

код	No.	L	d ₁	d ₂	t	↕
6285300	K 32 13/16AF	48	35	44	11,0	370
6284410	K 32 7/8AF	48	38	44	13,0	380
6284680	K 32 15/16AF	48	40	44	13,0	400
6285490	K 32 1AF	48	41	44	13,0	395
6285650	K 32 1.1/16AF	52	41	44	13,0	410
6284760	K 32 1.1/8AF	52	44	44	16,5	430
6284840	K 32 1.1/4AF	52	49	44	17,0	450
6284920	K 32 1.5/16AF	55	49	44	19,0	480
6285730	K 32 1.3/8AF	55	52	44	19,0	500
6285060	K 32 1.7/16AF	56	52	44	19,0	510
6285140	K 32 1.1/2AF	58	54	44	21,5	580
6285810	K 32 1.5/8AF	58	57	44	21,5	650
6286030	K 32 1.11/16AF	62	63	44	25,0	720
6286110	K 32 1.3/4AF	63	63	44	25,5	850
6286380	K 32 1.7/8AF	66	67	54	27,0	950
6286460	K 32 2AF	66	73	54	27,0	1100

3/4"



К 32 L Головка ударная торцевая длинная

Головка торцевая, для механических инструментов, с внутренним соединительным квадратом по DIN 3121 - Н 20, ISO 1174, подходит к любым пневмо- и электрогайковертам. Специальная сталь ГЕДОРЕ, вороненая.

код	No.	L	d ₁	d ₂	t	↕
6283600	K 32 L 17	90	29	44	9,0	580
6283790	K 32 L 19	90	32	44	9,5	650
6286700	K 32 L 21	90	35	44	10,0	700
6283870	K 32 L 22	90	38	44	10,0	700
6283950	K 32 L 24	90	40	44	12,0	740
6284090	K 32 L 27	90	41	44	13,0	760
6284170	K 32 L 30	90	44	44	16,5	890
6284250	K 32 L 32	90	49	44	16,5	965
6286540	K 32 L 33 (3/4W)	90	49	44	17,0	780
6281660	K 32 L 34	90	52	44	17,0	840
6284330	K 32 L 36	90	52	44	19,0	1200
6286890	K 32 L 41	90	57	44	22,0	1200

3/4"

KB 3290-8



KB 3290-12



KB 3290-16



KB 3219



KB 3270



KB 3275



KB 3221



KB 3295



KB 3219-3275 Соединительные элементы для ударных торцевых головок 3/4"

с соединительным квадратом по DIN 3121, ISO 1174, форма F и H. С пециальная сталь ГЕДОРЕ, вороненые.

код	No.	обозначение	∅ mm	L mm	↕
6675280	KB 3219	Переходник с 3/4" на 1/2"		65	320
6671530	KB 3221	Переходник с 3/4" на 1"		65	410
6675600	KB 3290-8	Переходник с 3/4" на 1"		205	710
6675790	KB 3290-12	Переходник с 3/4" на 1"		300	1000
6675870	KB 3290-16	Переходник с 3/4" на 1"		405	1250
6676090	KB 3295	Удлинитель		108	580
6675360	KB 3270	Стопорное кольцо	36		5
6675440	KB 3275	Фиксирующий штифт	4	35	8

К 21 Головка ударная торцевая

Головка торцевая, для механических инструментов, с внутренним соединительным квадратом по DIN 3121 - H 25, ISO 1174, подходит к любым пневмо- и электрогайковертам. Специальная сталь ГЕДОРЕ, вороненая.

Начиная с SW 75 мм применяйте, пожалуйста, КВ 3770 и КВ 3775.

* нестандартная

код	No.	L	d ₁	d ₂	t	↕
6183060	K 21 22	55	40	54	11,0	600
6183140	K 21 24	55	42	54	13,0	600
6183220	K 21 27	55	46	54	14,0	650
6183300	K 21 30	57	50	54	17,5	700
6183490	K 21 32	57	51	54	17,5	750
6183650	K 21 33*	57	54	54	18,0	750
6196980	K 21 34	59	54	54	18,0	640
6183570	K 21 36	60	54	54	20,0	800
6184890	K 21 38*	64	60	54	23,0	825
6183730	K 21 41	64	63	54	23,0	850
6184970	K 21 42*	64	63	54	22,5	950
6183810	K 21 46	69	70	54	26,5	1100
6184030	K 21 50	72	73	54	24,5	1250
6184110	K 21 55	76	82	54	28,0	1350
6184380	K 21 60	82	86	54	29,0	1450

К 21 L Головка ударная торцевая

длинная

Головка торцевая, для механических инструментов с внутренним соединительным квадратом по DIN 3121 - H 25, ISO 1174, подходит к любым пневмо- и электрогайковертам. Специальная сталь ГЕДОРЕ, вороненая.

код	No.	L	d ₁	d ₂	t	↕
6185350	K 21 L 22	100	40	54	11,0	1000
6185430	K 21 L 24	100	42	54	13,0	1080
6185510	K 21 L 27	100	46	54	14,0	1100
6185780	K 21 L 30	100	50	54	17,5	1200
6185860	K 21 L 32	100	51	54	17,5	1250
6197950	K 21 L 33	100	54	54	18,0	1100
6197010	K 21 L 34	100	54	54	18,0	1000
6185940	K 21 L 36	100	54	54	20,0	1500
6186080	K 21 L 38	100	60	54	23,0	1580
6186160	K 21 L 41	100	63	54	23,0	1710
6186240	K 21 L 46	100	70	54	26,5	1750

КВ 2132-2195 Соединительные элементы

для ударных торцевых головок 1"

с соединительным квадратом по DIN 3121, ISO 1174 форма F и H. Специальная сталь ГЕДОРЕ, вороненые.

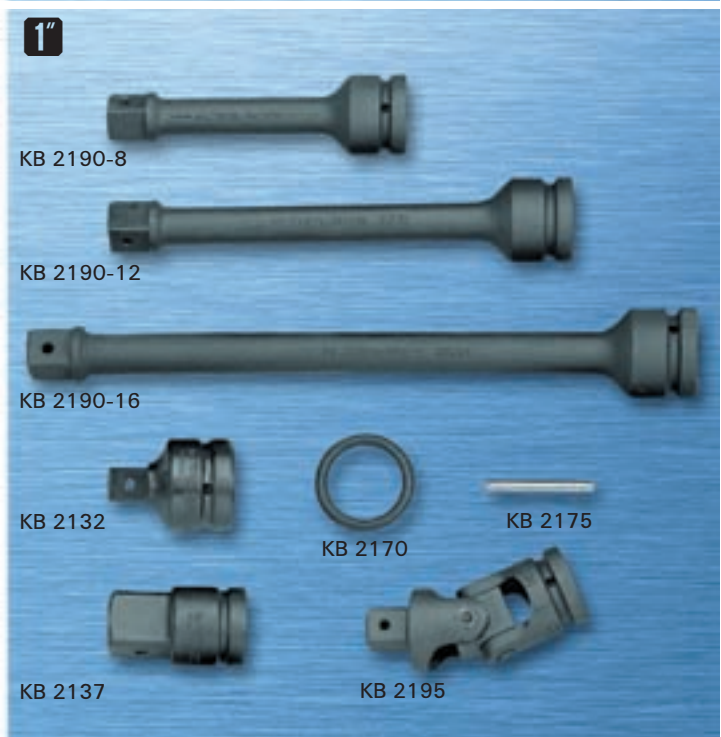
КВ 3770 и КВ 3775 для SW 75 + 80 мм.

код	No.	обозначение	∅ mm	L mm	↕
6657460	КВ 2132	Переходник с 1" на 3/4"		75	350
6657890	КВ 2137	Переходник с 1" на 1.1/2"		82	1000
6657620	КВ 2170	Стопорное кольцо	45		8
6657700	КВ 2175	Фиксирующий штифт	5	45	10
6657970	КВ 2190-8	Удлинитель		208	1250
6658000	КВ 2190-12	Удлинитель		300	1600
6658190	КВ 2190-16	Удлинитель		405	2000
6658350	КВ 2195	Карданный шарнир		140	1400
6676760	КВ 3770	Стопорное кольцо	75		15
6676840	КВ 3775	Стопорное кольцо	6	75	16



код	No.	L	d ₁	d ₂	t	↕
6184460	K 21 65	85	92	54	36,0	1850
6184540	K 21 70	88	96	54	39,0	2000
6184620	K 21 75*	92	100	86	39,0	2350
6184700	K 21 80*	96	105	86	38,0	2700

код	No.	L	d ₁	d ₂	t	↕
6186320	K 21 1AF	55	43	54	14,0	650
6186400	K 21 1.1/4AF	57	51	54	18,0	750
6186590	K 21 1.7/16AF	60	54	54	20,0	800
6186750	K 21 1.1/2AF	64	60	54	23,0	850
6186670	K 21 1.5/8AF	64	63	54	23,0	850
6186830	K 21 1.13/16AF	69	70	54	26,5	1100
6186910	K 21 1.7/8AF	72	70	54	28,0	1150
6187050	K 21 2.1/4AF	80	82	54	32,5	1350

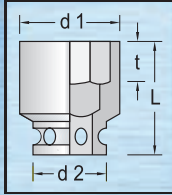


3



DIN 3129, ISO 2725

1 1/2"



К 37 Головка ударная торцевая

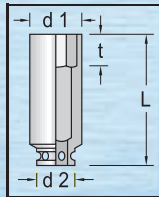
Головка торцевая, для автоматического управления, со стыковым внутренним 4-гранником по DIN 3121 - Н 40, ISO 1174, подходит к любым пневмо- и электрогайковертам. Специальная ГЕДОРЕ сталь, вороненая.

Начиная с ширины зева 95 мм применяйте, пожалуйста, KB 6470 и KB 6475. * нестандартная

код	No.	L	d ₁	d ₂	t	
6328130	K 37 46	80	75	86	25,5	2700
6328210	K 37 50*	82	80	86	23,5	2850
6328480	K 37 55	88	86	86	27,0	2930
6328560	K 37 60	91	92	86	28,0	3000
6328640	K 37 65	95	100	86	35,0	3050
6328720	K 37 70	100	105	86	38,0	3600
6328800	K 37 75	105	109	86	41,0	3650
6328990	K 37 80	110	115	86	37,0	4150
6329020	K 37 85	120	121	86	40,0	4500
6329100	K 37 90	120	130	86	43,0	5400
6329290	K 37 95*	125	135	127	54,0	5800
6329370	K 37 100*	125	140	127	54,0	6450
6329450	K 37 105*	125	150	127	54,0	6800
6329530	K 37 110*	135	155	127	62,0	7150
6329610	K 37 115*	135	160	127	57,0	8100
6329880	K 37 120*	145	165	127	67,0	9100

3

1 1/2"



К 37 L Головка ударная торцевая

Головка торцевая, для механических инструментов, с внутренним соединительным квадратом по DIN 3121 - Н 40, ISO 1174, подходит к любым пневмо- и электрогайковертам. Специальная сталь ГЕДОРЕ, вороненая.

Начиная с SW 95 мм применяйте, пожалуйста, KB 6470 и KB 6475.

код	No.	L	d ₁	d ₂	t	
6330110	K 37 L 41	140	71	86	21,5	2650
6330380	K 37 L 46	140	75	86	25,5	3000
6330460	K 37 L 50	140	80	86	23,5	3800
6330540	K 37 L 55	140	86	86	27,0	4290
6330620	K 37 L 60	140	92	86	28,0	4700
6330700	K 37 L 65	140	100	86	35,0	5700
6330890	K 37 L 70	140	105	86	38,0	6900
6330970	K 37 L 75	140	109	86	41,0	8150
6331000	K 37 L 80	140	115	86	37,0	9200
6331190	K 37 L 85	140	121	86	40,0	10000
6331270	K 37 L 90	140	130	86	43,0	11300
6331350	K 37 L 95	150	135	127	54,0	12750
6331430	K 37 L 100	150	140	127	54,0	14350
6331510	K 37 L 105	150	150	127	54,0	15700
6331780	K 37 L 110	160	155	127	62,0	17400
6331860	K 37 L 115	160	160	127	57,0	18800
6331940	K 37 L 120	170	165	127	67,0	19900

1 1/2"



KB 3770

KB 3775

KB 3721

KB 3721-3775 Соединительные элементы для ударных торцевых головок 1.1/2"

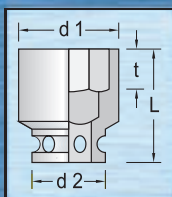
С соединительным квадратом по DIN 3121, ISO 1174, форма F и H. Специальная сталь ГЕДОРЕ, вороненые.

KB 3770 и KB 3775 применять до SW 90 мм. Начиная с SW 95 мм применять KB 6470 и KB 6475.

код	No.	обозначение	Ø mm	L mm	
6676410	KB 3721	Переходник с 1.1/2" на 1"		95	2300
1531220	KB 3764	Переходник с 1.1/2" на 2.1/2"	86	110	2500
6676760	KB 3770	Стопорное кольцо	75		15
6676840	KB 3775	Фиксирующий штифт	6	75	16

DIN 3129, ISO 2725

2 1/2"



К 64 Головка ударная торцевая

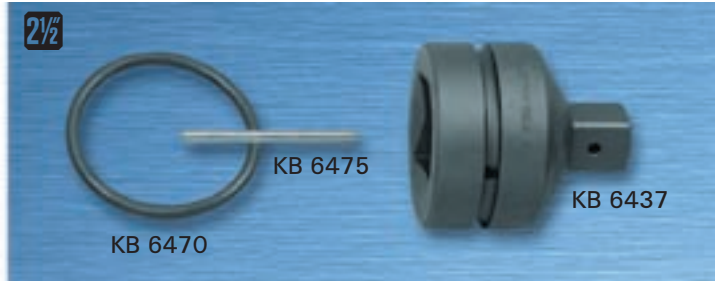
Головка торцевая, для механических инструментов, с внутренним соединительным квадратом по DIN 3121 - Н 63, ISO 1174, подходит к любым пневмо- и электрогайковертам. Специальная сталь ГЕДОРЕ, вороненая. * нестандартная

код	No.	L	d ₁	d ₂	t	
6371300	K 64 75	120	104	127	41	7600
6371490	K 64 80	120	104	127	37	7350
6371570	K 64 85	130	127	127	40	7000
6371650	K 64 90	132	135	127	43	7600
6371730	K 64 95	132	140	127	54	8000
6371810	K 64 100	140	145	127	54	9000
6372030	K 64 105	140	155	127	54	10000
6372110	K 64 110	149	160	127	62	11000
6372380	K 64 115	149	165	127	57	11500
6372460	K 64 120*	157	170	127	65	12000

KB 6437-6475 Соединительные элементы для ударных торцевых головок 2.1/2"

С соединительным квадратом по DIN 3121, ISO 1174, форма F и H. Специальная сталь ГЕДОРЕ, вороненая.
KB 6470 и KB 6475 также для К 37 с SW 95 мм.

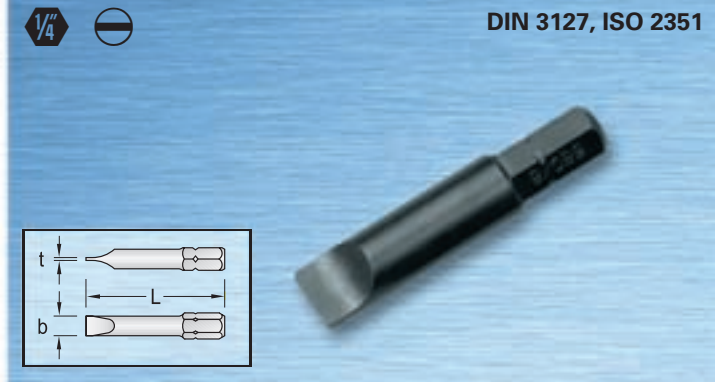
код	No.	обозначение	Ø mm	L mm	↕
6699700	KB 6437	Переходник с 2.1/2" на 1.1/2"		145	7400
6699890	KB 6470	Стопорное кольцо	114		40
6699970	KB 6475	Фиксирующий штифт	8	110	40



680 Вставка отверточная для винтов с прямым шлицем

для ручного инструмента и электро и пневмошурупвертов для максимальной нагрузки с приводным 1/4" 6-гранником С 6,3. Специальная сталь ГЕДОРЕ, вороненая. * нестандартная

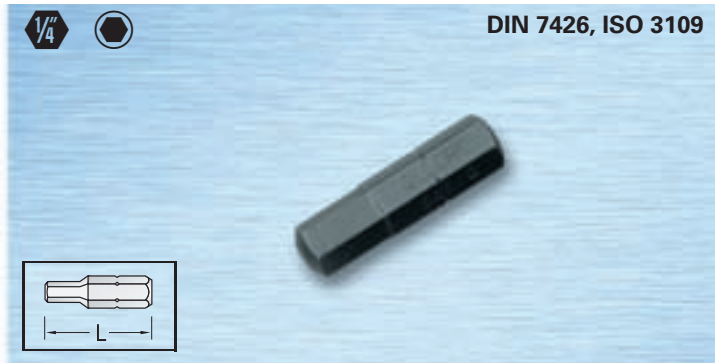
код	No.	mm±C / b	mm±C / t	L mm	↕
6537640	680 4	4,0	0,5	25	7
6537720	680 4,5	4,5	0,6	25	7
6537800	680 5,5	5,5	0,8	25	8
6537990	680 6,5	6,5	1,2	25	9
6538020	680 7*	7,0	1,2	25	9
6538100	680 8	8,0	1,6	25	14
6538290	680 10	10,0	1,6	39	16



685 Вставка отверточная для винтов с внутренним шестигранником

для ручных инструментов и электро и пневмошурупвертов для максимальной нагрузки с соединительным 1/4" 6-гранником С 6,3. Специальная сталь ГЕДОРЕ, вороненая. * нестандартная

код	No.	DIN 912	DIN 7984-91	L mm	↕
6538880	685 2,5	M 3	M 4	25	5
6538960	685 3	M 4	M 5	25	5
6539180	685 4	M 5	M 6	25	6
6539260	685 5	M 6	M 8	25	7
6539340	685 6	M 8	M 10	25	8
6539420	685 8*	M 10	M 12	33	12
6539500	685 10*	M 12	M 14	33	15



690 Вставка отверточная для винтов с крестовым шлицем PHILLIPS PH

для ручных инструментов и электро и пневмошурупвертов для максимальной нагрузки с соединительным 1/4" 6-гранником С 6,3. Специальная сталь ГЕДОРЕ, вороненая.

код	No.	размер	L mm	↕
6541240	690 1	1	25	5
6541320	690 2	2	25	5
6541400	690 2 L	2	50	10
6541590	690 3	3	25	5
6541670	690 3 L	3	50	8
6541750	690 4	4	32	15



690 PZD Вставка отверточная для винтов с крестовым шлицем POZIDRIV PZ

для ручных инструментов и электро и пневмошурупвертов для максимальной нагрузки с соединительным 1/4" 6-гранником С 6,3. Специальная сталь ГЕДОРЕ, вороненая. Наконечники по DIN ISO 8764-1 PZ.

код	No.	размер	L mm	↕
6552790	690 PZD 1	1	25	5
6552870	690 PZD 2	2	25	5
6552950	690 PZD 2 L	2	50	10
6553090	690 PZD 3	3	25	5
6553170	690 PZD 3 L	3	50	8
6553680	690 PZD 4	4	32	15



686 Вставка отверточная для винтов с внутренним клиньевым многогранником RIBE®

для ручных инструментов и электро и пневмошурупвертов для максимальной нагрузки с соединительным 1/4" 6-гранником С 6,3. Специальная сталь ГЕДОРЕ, вороненая.

® = запатентованный торговый знак фирмы Rich. Bergner® = запатентованный торговый знак фирмы Rich. Bergner

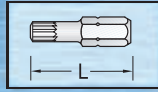
код	No.	mm	L mm	↕
6540510	686 4	M 4	33	5
6540780	686 5	M 5	33	5
6540860	686 6	M 6	33	8
6540940	686 8	M 8	33	10



3



DIN 65254



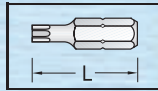
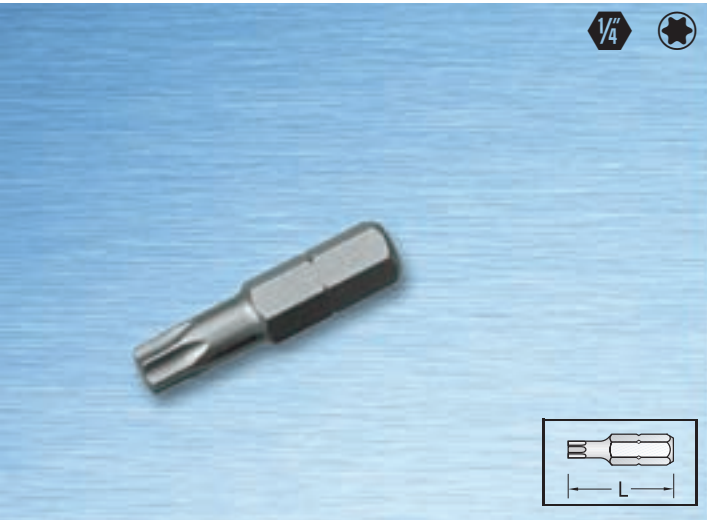
685 X Вставка отверточная

для винтов с внутренним многогранником INBUS® XZN

для ручных инструментов и электро и пневмошурупвертов для максимальной нагрузки с соединительным 1/4" 6-гранником С 6,3. Специальная сталь ГЕДОРЕ, вороненая. Наконечники по DIN 2325. INBUS® = запатентованный торговый знак фирмы Bauer & Schaurte

код	No.	□ мм	L mm	↕
6540000	685 X 5	M 5	25	5
6540190	685 X 6	M 6	25	5
6540270	685 X 8	M 8	25	8

3



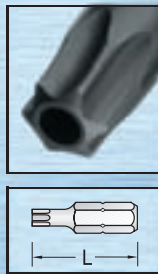
687 TX Вставка отверточная

для внутренних-TORX® -винтов

для ручных инструментов и электро и пневмошурупвертов для максимальной нагрузки с соединительным 1/4" 6-гранником С 6,3. Специальная сталь ГЕДОРЕ, вороненая.

* = запатентованный торговый знак фирмы Samcar-Textron Inc. США

код	No.	□ мм	★ mm	L mm	↕
6541830	687 TX T6	M 2	1,70	25	5
6541910	687 TX T7	M 2,5	1,99	25	5
6542050	687 TX T8	M 2,5	2,31	25	5
6542130	687 TX T9	M 3	2,50	25	5
6542210	687 TX T10	M 3 - M 3,5	2,74	25	5
6542480	687 TX T15	M 3,5 - M 4	3,27	25	5
6542560	687 TX T20	M 4 - M 5	3,86	25	5
6542640	687 TX T25	M 4,5 - M 5	4,43	25	5
6542720	687 TX T27	M 4,5 - M 6	4,99	25	6
6542800	687 TX T30	M 6 - M 7	5,52	25	6
6542990	687 TX T40	M 7 - M 8	6,65	25	6



688 TX Вставка отверточная

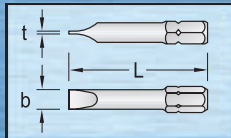
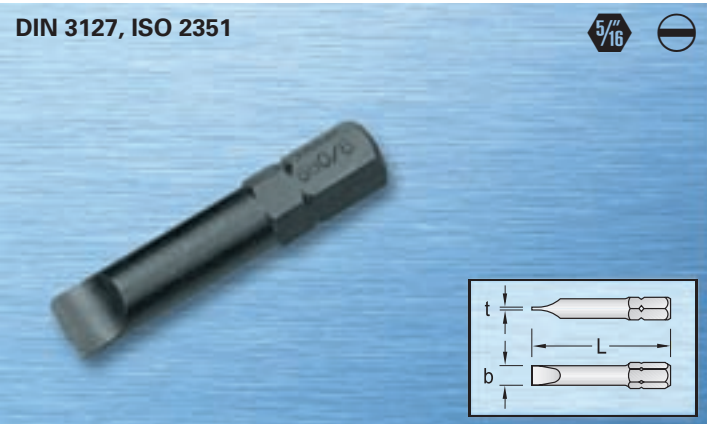
для внутренних-TORX® -винтов со штифтом

для ручных инструментов и электро и пневмошурупвертов для максимальной нагрузки с соединительным 1/4" 6-гранником С 6,3. Специальная сталь ГЕДОРЕ, вороненая.

* = запатентованный торговый знак фирмы Samcar-Textron Inc. США

код	No.	□ мм	★ mm	L mm	↕
6535510	688 TX T10	M 3 - M 3,5	2,74	25	5
6535780	688 TX T15	M 3,5 - M 4	3,27	25	5
6535860	688 TX T20	M 4 - M 5	3,86	25	5
6535940	688 TX T25	M 4,5 - M 5	4,43	25	5
6536080	688 TX T27	M 4,5 - M 6	4,99	25	6
6536160	688 TX T30	M 6 - M 7	5,52	25	6
6536240	688 TX T40	M 7 - M 8	6,65	25	6

DIN 3127, ISO 2351



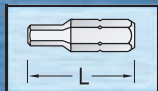
880 Вставка отверточная

для винтов со шлицем

для ручных инструментов и электро и пневмошурупвертов для максимальной нагрузки с соединительным 5/16" 6-гранником С 8. Специальная сталь ГЕДОРЕ, вороненая. * нестандартная

код	No.	mm□ / b	mm≠ / t	L mm	↕
6566740	880 5,5	5,5	0,8	41	10
6566820	880 6,5	6,5	1,2	41	11
6566900	880 7*	7,0	1,2	41	12
6567040	880 8	8,0	1,6	41	13
6567120	880 9*	9,0	1,6	41	13
6567200	880 10	10,0	1,6	41	20
6567390	880 12	12,0	2,0	41	23
6567470	880 14*	14,0	2,5	41	26

DIN 7426, ISO 3109



885 Вставка отверточная

для винтов с внутренним шестигранником

для ручных инструментов и электро и пневмошурупвертов для максимальной нагрузки с соединительным 5/16" 6-гранником С 8. Специальная сталь ГЕДОРЕ, вороненая.

код	No.	DIN 912	DIN 7984-91	L mm	↕
6568010	885 3	M 4	M 5	30	6
6568280	885 4	M 5	M 6	30	9
6568360	885 5	M 6	M 8	30	10
6568440	885 6	M 8	M 10	30	10
6568520	885 8	M 10	M 12	30	14
6568600	885 10	M 12	M 14	30	21

890 Вставка отверточная

для винтов с крестовым шлицем PHILLIPS PH

для ручных инструментов и электро и пневмошурупвертов для максимальной нагрузки с соединительным 5/16" 6-гранником С 8. Специальная сталь ГЕДОРЕ, вороненая. Наконечники по DIN ISO 8764-1 PH. У размера 4 длина нестандартная.

код	No.	размер	L mm	↕
6571580	890 1	1	32	9
6571660	890 2	2	32	10
6571740	890 3	3	32	10
6571820	890 4	4	32	15
6571900	890 4 L	4	38	16



DIN 3128

890 PZD Вставка отверточная

для винтов с крестовым шлицем POZIDRIV PZ

для ручных инструментов и электро и пневмошурупвертов для максимальной нагрузки с соединительным 5/16" 6-гранником С 8. Специальная сталь ГЕДОРЕ, вороненая. Наконечники по DIN ISO 8764-1 PZ. У размера 4 длина нестандартная.

код	No.	размер	L mm	↕
6553250	890 PZD 1	1	32	9
6553330	890 PZD 2	2	32	10
6553410	890 PZD 3	3	32	10
6553760	890 PZD 4	4	32	15



DIN 3128

886 Вставка отверточная

для винтов с внутренним клиньевым многогранником RIBE®

Описание см. 890.

® = запатентованный торговый знак Rich. Bergner

код	No.	□ мм	L mm	↕
6570340	886 4	M 4	38	7
6570420	886 5	M 5	38	9
6570500	886 6	M 6	38	11
6570690	886 8	M 8	38	18
6570770	886 10	M 10	38	20
6570850	886 12	M 12	38	22
6570930	886 14	M 14	38	24



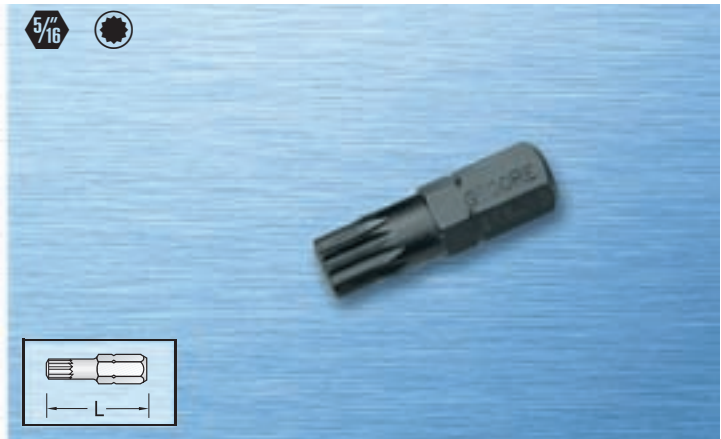
885 X Вставка отверточная

для винтов с внутренним многогранником INBUS® XZN

для ручных инструментов и электро и пневмошурупвертов для максимальной нагрузки с соединительным 5/16" 6-гранником С 8. Специальная сталь ГЕДОРЕ, вороненая. Наконечники по DIN 2325.

INBUS® = запатентованный торговый знак Bauer & Schaurte * нестандартная

код	No.	□ мм	L mm	↕
6569170	885 X 5*	M 5	28	8
6569250	885 X 6	M 6	28	9
6569330	885 X 8	M 8	28	10
6569410	885 X 10	M 10	38	16
6569680	885 X 12*	M 12	38	25
6569760	885 X 14*	M 14	38	29



887 TX Вставка отверточная

для внутренних-TORX® -винтов

для ручных инструментов и электро и пневмошурупвертов для максимальной нагрузки с соединительным 5/16" 6-гранником С 8. Специальная сталь ГЕДОРЕ, вороненая.

® = запатентованный торговый знак фирмы Camcar-Textron Inc. США

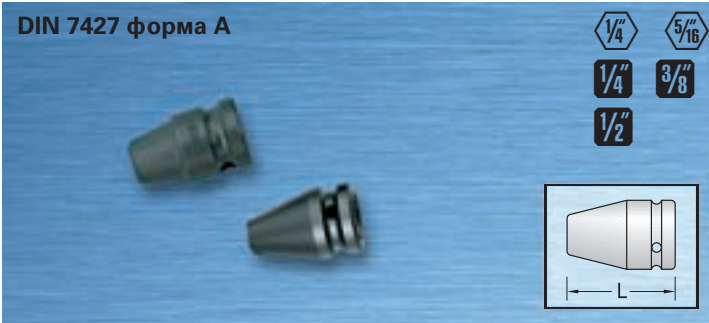
код	No.	□ мм	★ мм	L mm	↕
6571070	887 TX T27	M 4,5 - M 6	4,99	35	10
6571150	887 TX T30	M 6 - M 7	5,52	35	11
6571230	887 TX T40	M 7 - M 8	6,65	35	12
6571310	887 TX T45	M 8 - M 10	7,82	35	15
6575140	887 TX T50	M 10	8,83	35	15



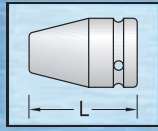
3



DIN 7427 форма A



1/4" 5/16"
1/4" 3/8"
1/2"



619-830 Соединительные элементы для отверточных вставок 1/4" и 5/16"

с соединительным внутренним шестигранником для вставок 1/4" или 5/16". Для ручного и механизированного инструмента. Вороненые. * нестандартная длина

код	No.	□"	■"	L mm	↕
6524150	619	1/4	1/2	35	65
6524230	620	1/4	1/4	25	13
6530040	630*	1/4	3/8	30	38
6563480	819	5/16	1/2	35	65
6563560	820*	5/16	1/4	25	16
6563800	830	5/16	3/8	30	45

DIN 7428, ISO 1173



1/4" 1/4"

673 Адаптер

с 1/4" внешним 6-гранником (по DIN 3126 - E 6,3) и 1/4" внешним 4-гранником (по DIN 3121 - G 6,3) для соединения с торцовыми головками механизированных ключей.

код	No.	■"	□"	L mm	↕
6536320	673	1/4	1/4	50	160

DIN 7427 форма D



1/4" 1/4"

699 Держатель вставок

для автоматических шуруповертов

с магнитным держателем и пружинным кольцом. С 1/4" внешним 6-гранником (по DIN 3126 - E 6,3), 1/4" внутренним 6-гранником (по DIN 3126 - D 6,3). Хромирован.

код	No.	□"	□"	B	L mm	↕
6538610	699	1/4	1/4	30	72	40



1/4" 1/4"

700 Держатель вставок

магнитный

с системой быстрого закрепления для вставок с 1/4" соединением по DIN 3126 C 6,3 + E 6,3.

код	No.	□"	□"	∅ mm	L mm	↕
6530550	700	1/4	1/4	14	51	25



1/4" 5/16"

671-871 Трещотка для отверточных вставок

Переключающаяся трещотка точного зубчатого сцепления с рифленной головкой для быстрого закручивания или удержания от проворота. Соединительный внутренний 6-гранник обеспечивает незначительную высоту конструкции, что является оптимальным для работы в самых узких местах.

код	No.	□"	L mm	mm _∅	↕
6535350	671	1/4	127	18,3	105
6535430	871	5/16	127	20,2	110



1/4" 1/4" 5/16"
5/16" — +
+ — * *

671-871 Набор отверточных вставок

20 предметов

Переключающаяся трещотка с зубчатым сцеплением, с рифленной головкой для быстрого закручивания или удержания от проворота. Соединительный внутренний 6-гранник обеспечивает незначительную высоту конструкции, что является оптимальным для работы в самых узких местах.

код	No.	трещотка вставки	принадлежности	↕	
6540350	671-021	671	⊖ 680 4 5,5 6,5 8	672	550
			⊙ 685 3 4 5 6		
			⊕ 690 1 2		
			⊕ 690 PZD 1 2 3		
			⊙ 687 TX T10 T15 T20 T25 T27 T30		
6570180	871-021	871	⊖ 880 5,5 6,5 8 10	872	720
			⊙ 885 3 4 5 6 8		
			⊕ 890 2 3		
			⊕ 890 PZD 2 3 4		
			⊙ 887 TX T27 T30 T40 T45 T50		

К 1900 Вставка для откручивания винтов

особенно хорошо подходит для ослабления винтов с плотной посадкой с помощью молотка. Переставляется для правого и левого хода. 1/2" соединительный квадрат для насадок ударных ключей.

код	No.	Ø mm	L mm	↔
6654440	К 1900	34	123	510



К 1900 Набор вставок для откручивания винтов

С отверточными насадками для наиболее часто употребляемых винтов с прямыми, крестовыми и внутренними шестигранными шлицами. В надежном металлическом футляре из листовой стали ГЕДОРИТ голубой, с черным пластмассовым ложементом. Размер: 281 x 79 x 42 мм.

код	No.	содержание	↔
6654600	К 1900-013	⊖ 880 7 8 9 12 ● 885 5 6 8 10 ⊕ 890 2 3 4L К 1900 819	1220



670-870 Отвертка для вставок

с соединительным внутренним 6-гранником для вставок. С сильным магнитным держателем. Сталь ГЕДОРЕ-Ванадий. Синяя ручка.

код	No.	Ø"	L ₁	L ₂	↔
6536590	670	1/4	210	100	160
6565500	870	5/16	210	100	185



674 Отвертка для вставок с переключающимся механизмом

Наличие передвижного механизма с зубчатым колесом обеспечивает непрерывное закручивание. Легкий ход благодаря рифленной поверхности. Ручка позволяет легко затягивать любые винты.

код	No.	Ø"	↔
6530710	674	1/4	55 215 200



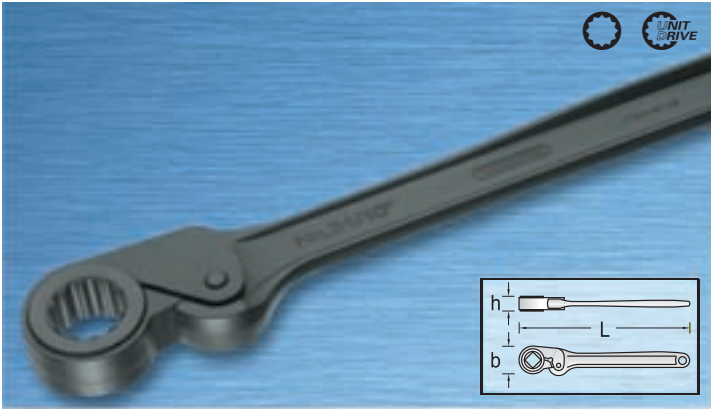
169 Отвертка-пенал

с открывающимся колпачком. Для максимальных нагрузок, с магнитным 6-гранным держателем вставку и прозрачной ручкой-пеналом на 6 отверточных вставок. Жало хромировано.

Содержимое:
по одной отверточной вставке 680-4 -5,5 -6,5 -8 мм 690-1 -2

код	No.	модель	↔
6432700	169	в комплекте	150 245 200
6432620	169 L	пустая	120 215 150





31 KR Ключ с трещоткой

с кольцом с 12-гранным профилем (до ширины зева 60 мм) или с 12-гранником (от ширины зева 65 мм)

Ключ (31 К) со сменными вставными 12-гранным профилем либо 12-гранными вставными кольцами (31 R). (6-гранные кольца поставляется на заказ). До 30" с плоской рукояткой, с 35" со вставной трубкой.

Разъяснение артикулов:

31 KR 16-32 = ключ 31 К 16" и вставное кольцо 31 R 32 мм.

3

код	No.	Ø mm	L mm	L "	h	b	↕
6253020	31 KR 6-8	8	150	6	11,5	23,0	90
6253100	31 KR 6-9	9	150	6	11,5	23,0	90
6253290	31 KR 6-10	10	150	6	11,5	23,0	90
6253370	31 KR 6-11	11	150	6	11,5	23,0	90
6253450	31 KR 6-12	12	150	6	11,5	23,0	90
6253530	31 KR 6-13	13	150	6	11,5	23,0	90
6253610	31 KR 8-14	14	205	8	15,5	31,2	220
6253880	31 KR 8-15	15	205	8	15,5	31,2	220
6253960	31 KR 8-16	16	205	8	15,5	31,2	220
6254180	31 KR 8-17	17	205	8	15,5	31,2	220
6254260	31 KR 10-18	18	255	10	17,5	38,0	370
6254340	31 KR 10-19	19	255	10	17,5	38,0	370
6254500	31 KR 10-21	21	255	10	17,5	38,0	370
6254690	31 KR 10-22	22	255	10	17,5	38,0	370
6254770	31 KR 10-23	23	255	10	17,5	38,0	370
6254850	31 KR 12-24	24	305	12	18,5	44,6	480
6255070	31 KR 12-26	26	305	12	18,5	44,6	480
6255150	31 KR 12-27	27	305	12	18,5	44,6	480
6255230	31 KR 12-28	28	305	12	18,5	44,6	480
6255580	31 KR 16-30	30	400	16	19,5	51,6	720

код	No.	Ø mm	L mm	L "	h	b	↕
6255740	31 KR 16-32	32	400	16	19,5	51,6	720
6262600	31 KR 20-34	34	500	20	21,5	63,6	1200
6256120	31 KR 20-36	36	500	20	21,5	63,6	1250
6256470	31 KR 20-41	41	500	20	21,5	63,6	1250
6256550	31 KR 25-46	46	635	25	31,5	77,0	2500
6256630	31 KR 25-50	50	635	25	31,5	77,0	2500
6256710	31 KR 30-55	55	760	30	33,5	91,3	3050
6256980	31 KR 30-60	60	760	30	33,5	91,3	3050
6257010	31 KR 35-65	65	940	35	36,5	105,0	5000
6257280	31 KR 35-70	70	940	35	36,5	105,0	5000
6257360	31 KR 40-75	75	960	40	39,5	118,0	5900
6257440	31 KR 40-80	80	960	40	39,5	118,0	5900
6257520	31 KR 45-85	85	1150	45	46,0	133,0	10100
6257600	31 KR 45-90	90	1150	45	46,0	133,0	10100
6257790	31 KR 55-95	95	1400	55	55,0	160,0	18400
6257870	31 KR 55-100	100	1400	55	55,0	160,0	18400
6257950	31 KR 55-105	105	1400	55	55,0	160,0	18400
6258090	31 KR 60-110	110	1500	60	57,0	169,0	19800
6258170	31 KR 60-115	115	1500	60	57,0	169,0	19800



31 KVR Ключ с трещоткой

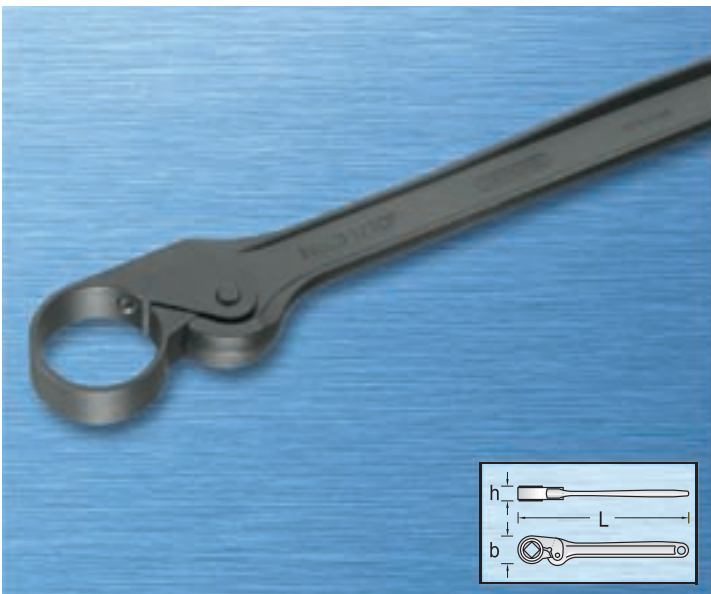
с 4-гранным кольцом

Ключ (31 К) со сменными 4-гранными вставными кольцами (31 VR). Сталь ГЕДОРЕ-Ванадий 31CrV3, W.-№г. 1.2208, вороненый.

Разъяснение артикулов:

31 KVR 8-12 = ключ 31 К 8" и вставное кольцо 31 VR 12 мм.

код	No.	Ø mm	L mm	L "	h	b	↕
6266000	31 KVR 6-8	8	150	6	11,5	23,0	90
6266190	31 KVR 6-9	9	150	6	11,5	23,0	90
6266270	31 KVR 6-10	10	150	6	11,5	23,0	90
6266350	31 KVR 6-11	11	150	6	11,5	23,0	90
6266430	31 KVR 8-12	12	205	8	15,5	31,2	220
6266780	31 KVR 8-14	14	205	8	15,5	31,2	220
6267080	31 KVR 10-17	17	255	10	17,5	37,2	370
6267240	31 KVR 10-19	19	255	10	17,5	37,2	370



31 К Ключ с трещоткой

без кольца

Ключ фрикционный для вставных колец 31 R и 31 VR. Сталь ГЕДОРЕ-Ванадий 31CrV3, W.-№г. 1.2208, вороненый.

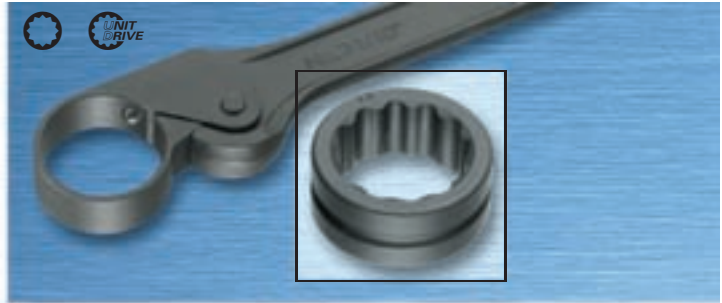
код	No.	L mm	L "	диаметр головки мм	О-кольцо	О-кольцо	↕
6243060	31 К 6	150	6	20	8-13	8-11	60
6243140	31 К 8	205	8	28	14-17	12-14	180
6243220	31 К 10	255	10	34	18-23	17-19	310
6243300	31 К 12	305	12	40	24-28		410
6243490	31 К 16	400	16	46	30-32		890
6243570	31 К 20	500	20	57	34-41		1020
6243650	31 К 25	635	25	70	46-50		2200
6243730	31 К 30	760	30	82	55-60		2600
6243810	31 К 35	940	35	96	65-70		4500
6244030	31 К 40	960	40	108	75-80		5300
6244110	31 К 45	1150	45	120	85-90		9000
6244460	31 К 55	1400	55	145	95-105		16400
6244540	31 К 60	1500	60	153	110-115		17100

31 R Кольцо вставное для ключей с трещоткой

с 12-гранным профилем (до ширины зева 60 мм) или 12-гранные (от ширины зева 65 мм)

Сталь ГЕДОРЕ-Ванадий 31CrV3, W.-Nr. 1.2208, отшлифованное.

код	No.	Ø мм	d		
6245000	31 R 8	8	19,7	6	30
6245190	31 R 9	9	19,7	6	30
6245270	31 R 10	10	19,7	6	30
6245350	31 R 11	11	19,7	6	30
6245430	31 R 12	12	19,7	6	30
6245510	31 R 13	13	19,7	6	30
6245780	31 R 14	14	27,6	8	40
6245860	31 R 15	15	27,6	8	40
6245940	31 R 16	16	27,6	8	40
6246080	31 R 17	17	27,6	8	40
6246160	31 R 18	18	33,6	10	60
6246240	31 R 19	19	33,6	10	60
6246400	31 R 21	21	33,6	10	60
6246590	31 R 22	22	33,6	10	60
6246670	31 R 23	23	33,6	10	60
6246750	31 R 24	24	39,6	12	70
6246910	31 R 26	26	39,6	12	70
6247050	31 R 27	27	39,6	12	70
6247130	31 R 28	28	39,6	12	70
6247480	31 R 30	30	45,6	16	150



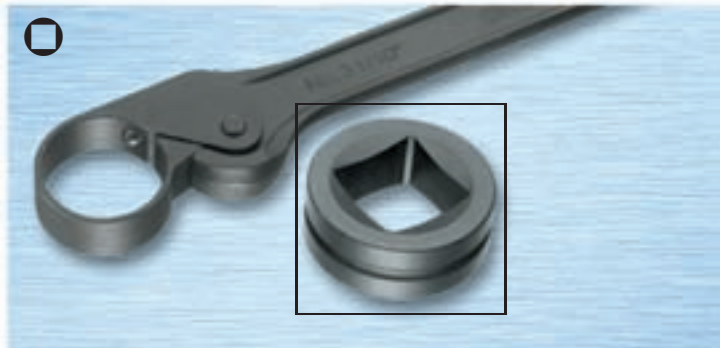
код	No.	Ø мм	d		
6247640	31 R 32	32	45,6	16	150
6240040	31 R 34	34	56,6	20	240
6248020	31 R 36	36	56,6	20	230
6248370	31 R 41	41	56,6	20	230
6248450	31 R 46	46	70,0	25	300
6248530	31 R 50	50	70,0	25	300
6248610	31 R 55	55	82,0	30	450
6248880	31 R 60	60	82,0	30	450
6248960	31 R 65	65	96,0	35	500
6249180	31 R 70	70	96,0	35	500
6249260	31 R 75	75	108,0	40	600
6249340	31 R 80	80	108,0	40	915
6249420	31 R 85	85	120,0	45	1100
6249500	31 R 90	90	120,0	45	1100
6249690	31 R 95	95	145,0	55	2000
6249770	31 R 100	100	145,0	55	2000
6249850	31 R 105	105	145,0	55	2000
6249930	31 R 110	110	153,0	60	2700
6250000	31 R 115	115	153,0	60	2700

3

31 VR Кольцо вставное 4-гранное

Сталь ГЕДОРЕ-Ванадий 31CrV3 W.-Nr. 1.2208, отполировано.

код	No.	Ø мм	d		
6261200	31 VR 8	8	19,7	6	30
6261390	31 VR 9	9	19,7	6	30
6261470	31 VR 10	10	19,7	6	30
6261550	31 VR 11	11	19,7	6	30
6261630	31 VR 12	12	27,6	8	40
6261980	31 VR 14	14	27,6	8	40
6262360	31 VR 17	17	33,6	10	60
6262520	31 VR 19	19	33,6	10	60



41-41B Переключающаяся трещотка с прочно вмонтированным 12-гранным кольцом

Сталь ГЕДОРЕ-Ванадий 31CrV3, W.-Nr. 1.2208, хромирована.

41 = переключатель $\angle 11^\circ$
41 B = переключатель $\angle 15^\circ$

код	No.	угол	Ø мм	L мм	mm ³	
6338790	41 22	11	22	620	27,9	2600
6338870	41 24	11	24	620	27,9	2600
6338950	41 27	11	27	620	27,9	2600
6330030	41 28	11	28	620	27,9	3300
6339170	41 30	11	30	620	27,9	2600
6339250	41 32	11	32	620	27,9	2600
6338360	41 B 36	15	36	910	43,0	5000
6338440	41 B 41	15	41	910	43,0	5000
6338520	41 B 46	15	46	910	43,0	5000



41V-41BV Переключающаяся трещотка с прочно вмонтированным 4-гранным кольцом

Сталь ГЕДОРЕ-Ванадий 31CrV3, W.-Nr. 1.2208, хромирована.

41 V = переключатель $\angle 11^\circ$
41 BV = переключатель $\angle 15^\circ$

код	No.	угол	Ø мм	L мм	mm ³	
6339410	41 V 19	11	19	620	27,9	2600
6339680	41 V 22	11	22	620	27,9	2600
6339760	41 V 24	11	24	620	27,9	2600
6339840	41 V 27	11	27	620	27,9	2600
6338600	41 BV 30	15	30	910	43,0	5000
6339330	41 BV 32	15	32	910	43,0	5000
6339920	41 BV 36	15	36	910	43,0	5000





29 Ключ-трещотка 12-гранный

Переключающаяся трещотка с двумя размерами зева и центрирующим наконечником

код	No.	L mm	h mm	b mm	⚖
6262790	29 24x30	400	63	60	1050
6262950	29 27x32	400	63	60	1050
6263170	29 36x41	490	74	74	2000

3



4507 4-3/8

4507 14-3/8

4507 4

4507 14

4507 23

4507 Ключ гаечный динамометрический

Оправдавшая себя на практике цеховая модель „Slimline“ с автоматическим разъединением и акустическим сигналом. Легко регулируемая вручную сдвоенная шкала с показаниями по метрической системе единиц и по SAE. Герметизированный механизм внутри трубки. Выпускаются с трещоткой с металлической головкой, с фиксатором и стальным шпинделем, упакованы в картонную коробку, каждый ключ имеет номерной гарантийный талон. Со сменной 4-гранной головкой (1930 PZK, 1994 PZK, - PZKL), для затягивания с правым и левым вращением. Деление шкалы 2 N·m.

В разделе 7 Вы найдете полный ассортимент динамометрических ключей DREMOTEC фирмы RAHSOL – эксперта в области контролируемого затягивания винтов в максимальном режиме нагрузки при длительной эксплуатации, на конвейере, при слесарно-сборочных работах и работы в цехе

код	No.	привод"		N·m / lbf·ft	L mm	⚖
6681330	4507 4-3/8	3/8		8- 54 / 5- 40	279	950
6681680	4507 14-3/8	3/8		30-150 / 20-110	419	1250
6682300	1930 PZK	3/8	Сменная 4-гранная головка для 4507-4 / -14		41	75
6681250	4507 4	1/2		8- 54 / 5- 40	279	800
6681410	4507 14	1/2		30-150 / 20-110	419	1000
6681760	4507 23	1/2		50-230 / 40-170	584	1200
6145480	1994 PZK	1/2	Сменная 4-гранная головка для 4507-4 / -14		46	75
6145560	1994 PZKL	1/2	Сменная 4-гранная головка для 4507-23		50	80



Высочайшее качество...

... проверено и
стандартизировано

С 1994 года заводы GEDORE в Ремшайде и Вальдкирхене работают по заданным величинам системы качества, которые соответствуют высказательным стандартам международных норм DIN EN ISO 9001. Соблюдение этих норм контролируется независимыми экспертами и подтверждается сертификатом AGQS (Общество по контролю качества и защите окружающей среды).



Инструменты GEDORE соответствуют самым высоким требованиям качества. За этим постоянно следит система менеджмента качества в соответствии с международными стандартами.