



Гаечные ключи ...

... сверхточные и долговечные

Высокая точность и длительный срок службы – отличительные характеристики гаечных ключей GEDORE. Отборная сталь и эксклюзивный процесс изготовления гарантируют качество по самым высоким требованиям, т.к. мы отшлифовываем гаечные ключи до точного размера лишь после закалки, таким образом погрешность минимизируется.



2

Накидные ключи
Ударные ключи
Торцовые ключи
Накидные ключи с прорезом
Крючковые ключи

Накидные гаечные ключи
Шарнирные ключи
Гаечные ключи
Кулачковые гаечные ключи
Крючковые ключи с шипом

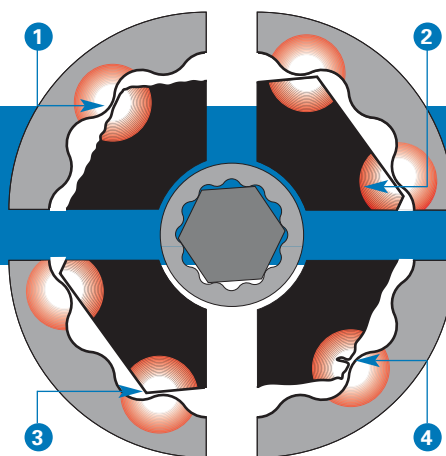




Мягкий профиль ...

... бережет головки винтов

Для накидных ключей GEDORE является типичной равномерная волнообразная форма профиля. Благодаря этому усилие направляется не на края головок винтов, а на боковую поверхность. Решающее преимущество: смятие практически исключается.



1

Волнообразная форма

профиля обеспечивает в любом случае надежное удержание – даже у винтов, чей размер находится за допустимыми пределами.

2

Усилие

действует исключительно на боковую часть головки винта. Благодаря этому можно избежать смятия кантов и сохранить винт.

3

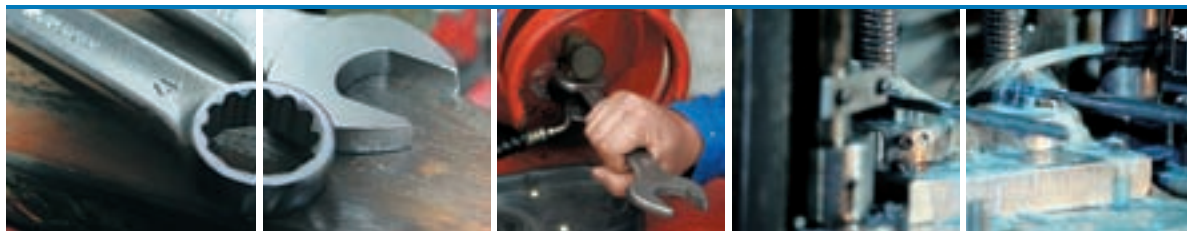
Контактная поверхность

между ключом и головкой винта значительно увеличивается за счет волнообразного профиля. Это приводит к равномерному распределению зажима, что позволяет производить максимальное силовое воздействие.

4

Профиль

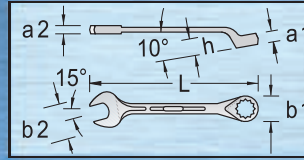
следит за сверхзадающей передачей усилия. Это позволяет без проблем ослаблять даже поврежденные головки винтов.



Мягкий волнообразный профиль ключей помогает отвинчивать винты даже с поврежденной головкой.



DIN 3113 ISO 3318, форма В, ISO 7738



2

1 В Ключ гаечный комбинированный

с одинаковой шириной зева. Накладная часть плоская изогнутая, с тонкими стенками и прочная.
 ГЕДОРЕ-ВАНАДИЙ 31 CrV 3 W_Nr. 1.2208.
 Хромированы, кольца отполированы.
 Размеры 5 и 5,5 с шестигранным кольцом.

* нестандартная

код	No.	Ø mm	L mm	a ₁	a ₂	b ₁	b ₂	h	↺↻
6000240	1 В 5	5	100	5,0	3,4	8,5	14,5	9,5	8
6000320	1 В 5,5	6	100	5,0	3,4	9,2	14,5	9,5	8
6000400	1 В 6	6	100	5,0	3,4	9,8	15,5	9,5	10
6000590	1 В 7	7	112	6,0	3,7	11,2	17,2	10,5	15
6000670	1 В 8	8	125	6,5	4,0	12,5	19,2	11,5	25
6000750	1 В 9	9	138	7,5	4,3	14,0	21,2	12,5	35
6000830	1 В 10	10	148	8,2	4,7	15,5	23,5	14,0	70
6000910	1 В 11	11	158	9,0	5,0	16,8	25,5	15,0	55
6001050	1 В 12	12	168	9,5	5,3	18,2	27,2	16,0	65
6001130	1 В 13	13	185	10,2	6,0	19,5	30,0	16,5	80
6001210	1 В 14	14	198	11,0	6,3	21,0	32,0	17,5	90
6001480	1 В 15	15	210	11,5	6,7	22,2	34,0	19,0	105
6001560	1 В 16	16	220	12,0	7,0	23,5	36,0	20,0	120
6001640	1 В 17	17	232	12,5	7,5	25,0	38,0	21,0	140
6001720	1 В 18	18	245	13,2	7,7	26,5	40,0	22,5	165
6001800	1 В 19	19	258	13,5	8,0	27,8	42,0	23,5	190
6001990	1 В 20*	20	270	14,5	8,5	29,2	44,0	24,5	220
6002020	1 В 21	21	280	14,5	8,7	30,5	45,8	26,0	250
6002100	1 В 22	22	292	14,5	9,0	32,0	48,2	27,0	300
6002290	1 В 23*	23	305	15,5	9,3	33,5	49,8	28,0	335
6002370	1 В 24	24	318	15,5	9,5	35,0	52,0	29,5	370
6002450	1 В 25*	25	328	17,5	10,0	36,2	54,2	31,0	410
6002530	1 В 26*	26	340	17,5	10,3	37,5	56,0	32,0	450
6002610	1 В 27	27	352	17,5	10,5	39,0	58,0	33,0	500
6002880	1 В 28*	28	370	19,5	11,0	40,2	60,0	34,5	560
6002960	1 В 29*	29	370	19,5	11,0	41,8	61,8	34,5	570
6003180	1 В 30	30	390	19,5	11,2	43,2	63,5	36,0	645
6003260	1 В 32	32	412	20,5	11,8	46,0	68,0	39,0	780
6003340	1 В 33*	33	412	20,5	11,8	47,5	70,5	39,0	1000
6004150	1 В 34	34	412	20,5	11,8	49,0	70,5	39,0	840
6003420	1 В 36	36	460	23,5	12,8	52,2	76,2	43,0	1160
6003500	1 В 38*	38	460	24,2	13,2	56,0	79,2	43,0	1450
6003690	1 В 41	41	520	25,5	14,0	60,2	85,0	49,0	1600
6003770	1 В 46	46	550	27,5	15,0	68,0	95,5	53,0	2250
6003850	1 В 50	50	580	29,5	16,0	74,0	103,0	57,0	2800
6003930	1 В 55	55	620	30,5	17,0	82,0	112,5	62,0	3600
6004070	1 В 60	60	660	32,0	18,0	90,0	121,0	67,0	4400
6004660	1 В 65	65	710	33,0	22,0	98,0	133,0	49,5	4500
6004740	1 В 70	70	760	35,0	24,0	105,0	143,0	53,5	5600
6004820	1 В 75	75	810	38,0	26,0	110,0	153,0	57,5	6780
6004900	1 В 80	80	860	41,0	28,0	119,0	163,0	63,5	8780

код	No.	Ø AF	L mm	a ₁	a ₂	b ₁	b ₂	h	↺↻
6005120	1 В 1/4AF	1/4	100	5,0	3,4	10,2	16,2	9,5	10
6005200	1 В 5/16AF	5/16	125	6,5	4,0	12,5	19,2	11,5	25
6005390	1 В 3/8AF	3/8	148	8,2	4,7	14,8	22,2	14,0	45
6005470	1 В 7/16AF	7/16	158	9,0	5,0	17,0	25,8	15,0	55
6005550	1 В 1/2AF	1/2	185	10,2	6,0	19,2	29,2	16,5	80
6005630	1 В 9/16AF	9/16	198	11,0	6,3	21,5	32,0	17,5	90
6005710	1 В 5/8AF	5/8	220	12,0	7,0	23,5	36,0	20,0	120
6005980	1 В 11/16AF	11/16	245	13,2	7,7	25,8	40,0	22,5	165
6006010	1 В 3/4AF	3/4	258	13,5	8,0	27,8	42,0	23,5	190
6006280	1 В 13/16AF	13/16	280	14,5	8,7	30,2	45,8	26,0	250
6006360	1 В 7/8AF	7/8	292	14,5	9,0	32,5	48,2	27,0	300
6006440	1 В 15/16AF	15/16	318	15,5	9,5	34,8	52,0	29,5	370
6006520	1 В 1AF	1	340	17,5	10,3	36,8	55,2	32,0	450
6006600	1 В 1.1/16AF	1.1/16	352	17,5	10,5	39,0	58,0	33,0	500
6006790	1 В 1.1/8AF	1.1/8	370	19,5	11,0	41,0	61,8	34,5	570
6006870	1 В 1.1/4AF	1.1/4	412	20,5	11,8	45,8	70,5	39,0	780
6006950	1 В 1.5/16AF	1.5/16	412	20,5	11,8	48,5	70,5	39,0	790
6007090	1 В 1.3/8AF	1.3/8	460	23,5	12,8	51,5	76,2	43,0	1150
6007170	1 В 1.7/16AF	1.7/16	460	23,5	12,8	53,0	76,2	43,0	1160
6007250	1 В 1.1/2AF	1.1/2	460	24,2	13,2	56,0	79,2	43,0	1170
6007330	1 В 1.5/8AF	1.5/8	520	25,5	14,0	60,5	85,0	49,0	1600
6007410	1 В 1.3/4AF	1.3/4	550	27,5	15,0	66,0	95,5	53,0	2200
6007680	1 В 1.13/16AF	1.13/16	550	27,5	15,0	68,0	95,5	53,0	2250
6007760	1 В 1.7/8AF	1.7/8	550	27,5	15,0	69,0	95,5	53,0	2300
6007840	1 В 2AF	2	580	29,5	16,0	74,5	103,0	57,0	2800
6007920	1 В 2.1/16AF	2.1/16	580	29,5	16,0	75,0	103,0	57,0	3200
6008060	1 В 2.3/16AF	2.3/16	620	30,5	17,0	82,0	112,5	62,0	3600
6008140	1 В 2.1/4AF	2.1/4	620	30,5	17,0	83,0	112,5	62,0	4000
6008220	1 В 2.3/8AF	2.3/8	660	32,0	18,0	90,0	121,0	67,0	4400
6008300	1 В 2.7/16AF	2.7/16	660	32,0	18,0	91,0	121,0	67,0	4800

код	No.	Ø Whit.	L mm	a ₁	a ₂	b ₁	b ₂	h	↺↻
6009540	1 В 1/8W	1/8	138	7,5	4,3	13,5	21,2	12,5	35
6009620	1 В 3/16W	3/16	158	9,0	5,0	17,5	26,0	15,0	55
6009700	1 В 1/4W	1/4	185	10,2	6,0	20,0	30,0	16,5	80
6009890	1 В 5/16W	5/16	210	11,5	6,7	22,5	34,0	19,0	105
6009970	1 В 3/8W	3/8	245	13,2	7,7	26,5	40,0	22,5	165
6010040	1 В 7/16W	7/16	280	14,5	8,7	30,2	45,8	26,0	250
6010120	1 В 1/2W	1/2	305	15,5	9,3	34,0	50,5	28,0	335
6010200	1 В 9/16W	9/16	340	17,5	10,3	37,0	56,0	32,0	450
6010390	1 В 5/8W	5/8	370	19,5	11,0	40,2	61,8	34,5	560
6010470	1 В 11/16W	11/16	390	19,5	11,2	43,8	65,2	36,0	645
6010550	1 В 3/4W	3/4	412	20,5	11,8	48,0	70,5	39,0	790

DIN 3113 ISO 3318, форма В, ISO 7738



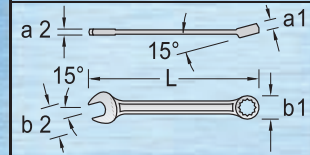
1 В Набор гаечных комбинированных ключей

Подобран по последнему слову техники соединений, рассчитаны по последним ISO-стандартам.

код	No.	Ø mm / Ø AF	↺↻
6011870	1 В-08	10 12 13 14 17 19 22 24	1300
6011950	1 В-080	8 9 10 11 13 14 17 19	600
6012250	1 В-011	8 9 10 11 12 13 14 15 17 19 22	1200
6013140	1 В-110	7 8 10 11 12 13 14 16 17 18 19	1300
6012170	1 В-012	10 11 12 13 14 17 19 22 24 27 30 32	3200
6012840	1 В-0112	6 7 8 9 10 11 12 13 14 15 17 19	920
6012410	1 В-015	8 9 10 11 12 13 14 15 16 17 18 19 21 22 23	2000
6000160	1 В-0115	6 7 8 9 10 11 12 13 17 19 22 24 27 30 32	3800
6012680	1 В-017	6 7 8 9 10 11 12 13 14 15 16 17 18 19 20 21 22	1935
6013060	1 В-020	8 9 10 11 12 13 14 15 16 17 18 19 21 22 23 24 26 27 30 32	4100
6012920	1 В-026	6 7 8 9 10 11 12 13 14 15 16 17 18 19 20 21 22 23 24 25 26 27 28 29 30 32	6350
6013300	1 В-08 А	3/8 7/16 1/2 9/16 5/8 3/4 7/8 1"	1350
6013650	1 В-014 А	5/16 3/8 7/16 1/2 9/16 5/8 11/16 3/4 13/16 7/8 1 1.1/16 1.1/8 1.1/4"	6320



DIN 3113 ISO 3318, форма А, ISO 7738



7 Ключ гаечный комбинированный с одинаковой шириной зева

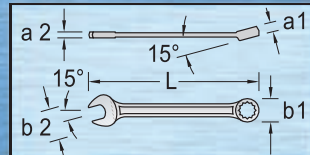
с профильной удобной и прочной рукояткой. Накладная часть изогнутая. Сталь ГЕДОРЕ-Ванадий 31CrV3 W.-№г. 1.2208. Хромирован, кольца отполированы. Размеры 5 и 5,5 с шестигранным кольцом. * нестандартная

код	No.	Ø mm	L mm	a ₁	a ₂	b ₁	b ₂	↻
6080680	7 3*	3,0	78	2,8	2,8	6,5	9,2	8
6080760	7 3,2*	3,2	78	2,8	2,8	6,5	9,2	8
6080840	7 3,5*	3,5	78	2,8	2,8	6,5	9,2	8
6080920	7 4*	4,0	85	3,2	3,2	7,7	11,8	10
6081060	7 4,5*	4,5	85	3,2	3,2	7,7	11,8	10
6081140	7 5*	5,0	92	3,6	3,6	9,7	13,2	12
6081220	7 5,5*	5,5	92	3,6	3,6	9,7	13,2	12
6089550	7 6	6,0	100	5,0	3,4	10,0	16,2	12
6089630	7 7	7,0	110	5,5	3,6	11,5	17,5	15
6089710	7 8	8,0	120	6,0	3,8	12,7	19,8	20
6089980	7 9	9,0	130	6,5	4,0	14,0	21,5	32
6090050	7 10	10,0	140	7,0	4,2	15,5	23,0	34
6090130	7 11	11,0	150	7,5	4,5	17,0	26,0	45
6090210	7 12	12,0	160	8,0	4,8	18,5	27,5	50
6090480	7 13	13,0	170	8,5	5,0	19,5	30,0	65
6090560	7 14	14,0	180	9,0	5,2	21,0	31,8	73
6090640	7 15	15,0	190	9,5	5,5	22,5	34,0	90
6091610	7 16	16,0	200	10,0	5,8	23,0	35,0	120
6090720	7 17	17,0	210	10,5	6,0	25,0	38,0	105
6091880	7 18	18,0	220	11,0	6,2	26,0	40,0	165
6090800	7 19	19,0	230	11,5	6,5	28,0	42,0	150
6091960	7 20*	20,0	240	12,0	6,8	29,0	44,2	220
6092180	7 21	21,0	252	12,5	7,0	30,0	45,5	250
6090990	7 22	22,0	262	13,0	7,2	32,0	48,0	215
6092260	7 23*	23,0	270	13,5	7,6	33,0	49,5	335
6091020	7 24	24,0	282	14,0	8,0	35,0	52,5	295

код	No.	Ø mm	L mm	a ₁	a ₂	b ₁	b ₂	↻
6092340	7 25*	25,0	290	14,5	8,2	36,0	54,5	410
6092420	7 26*	26,0	302	15,0	8,2	37,0	56,5	450
6091100	7 27	27,0	310	15,5	8,5	39,0	59,5	400
6092500	7 28*	28,0	320	16,0	8,8	40,0	60,0	440
6092690	7 29*	29,0	330	16,5	8,8	41,5	61,5	500
6091290	7 30	30,0	340	17,0	9,0	43,0	63,0	544
6091370	7 32	32,0	380	18,0	9,5	46,0	68,0	624
6089470	7 36	36,0	460	20,0	10,5	52,0	75,0	880

код	No.	Ø AF	L mm	a ₁	a ₂	b ₁	b ₂	↻
1436767	7 3/16AF	3/16	85	3,2	3,2	7,7	11,8	12
1436775	7 7/32AF	7/32	92	3,6	3,6	9,7	13,2	12
6098700	7 1/4AF	1/4	100	5,0	3,4	10,0	16,2	14
6098890	7 5/16AF	5/16	120	6,0	3,8	12,7	19,8	20
6098970	7 11/32AF	11/32	130	6,5	4,0	14,0	21,5	30
6099190	7 3/8AF	3/8	140	7,0	4,2	15,5	23,0	45
6099270	7 7/16AF	7/16	150	7,5	4,5	17,0	26,0	45
6099430	7 1/2AF	1/2	170	8,5	5,0	19,5	30,0	50
6099510	7 9/16AF	9/16	180	9,0	5,2	21,0	31,8	65
6099780	7 5/8AF	5/8	200	10,0	5,8	23,0	35,0	75
6099860	7 11/16AF	11/16	220	11,0	6,2	26,0	40,0	100
6099940	7 3/4AF	3/4	230	11,5	6,5	28,0	42,0	135
6100030	7 13/16AF	13/16	252	12,5	7,0	30,0	45,5	180
6100110	7 7/8AF	7/8	262	13,0	7,2	32,0	48,0	190
6100380	7 15/16AF	15/16	282	14,0	8,0	34,0	52,5	240
6100460	7 1AF	1	302	15,0	8,2	36,0	56,5	300

аналогичен DIN 3113

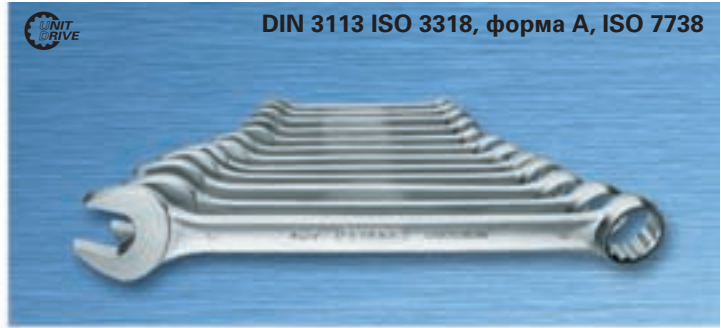


7 XL Ключ гаечный комбинированный с одинаковой шириной зева, сверхдлинный

с профильной удобной и прочной рукояткой. Накладная часть скошена. Сталь ГЕДОРЕ-Ванадий Stahl 31CrV3, W.-№г. 1.2208. * нестандартная

код	No.	Ø mm	L mm	a ₁	a ₂	b ₁	b ₂	↻
1394916	7 XL 7	7	170	7,0	4,5	13,5	20,8	40
6080090	7 XL 8	8	170	7,0	4,5	13,5	20,8	40
6080170	7 XL 9	9	180	7,5	4,5	14,5	22,5	50
6097300	7 XL 10	10	190	8,5	5,0	16,0	24,0	70
6097490	7 XL 11	11	200	9,0	5,5	17,5	27,0	70
6100540	7 XL 12	12	210	10,0	5,5	19,0	28,5	70
6100620	7 XL 13	13	225	10,5	6,0	20,0	31,0	90
6100700	7 XL 14	14	235	10,8	6,5	22,0	32,8	90
6100890	7 XL 15	15	250	11,2	7,0	23,0	35,0	110
6080250	7 XL 16	16	265	11,8	7,5	24,8	36,0	175
6100970	7 XL 17	17	280	12,2	8,5	26,0	39,0	135
6080330	7 XL 18	18	295	13,2	8,5	27,8	41,0	240
6101000	7 XL 19	19	310	14,2	9,5	29,0	43,0	200

код	No.	Ø mm	L mm	a ₁	a ₂	b ₁	b ₂	↻
6080410	7 XL 21	21	340	14,2	9,5	32,5	46,5	340
6101190	7 XL 22	22	350	16,2	11,0	33,5	49,0	260
1436783	7 XL 23	23	375	17,2	11,5	35,0	50,0	470
6101270	7 XL 24	24	400	18,2	12,0	36,5	53,5	370
6101350	7 XL 27	27	450	20,2	13,0	40,5	60,5	500
6101780	7 XL 30	30	480	21,2	14,0	44,5	64,0	900
6101430	7 XL 32	32	500	22,2	14,0	47,5	69,0	730
6101860	7 XL 33*	33	520	23,2	15,0	48,0	72,0	1200
6101940	7 XL 34	34	520	23,2	15,0	50,5	72,0	1200
6101510	7 XL 36	36	550	24,2	15,0	53,0	76,0	1200
6102080	7 XL 41	41	600	26,0	16,0	62,0	84,5	2000
6102160	7 XL 46	46	640	28,0	17,0	70,0	96,0	2800



7 Набор гаечных комбинированных ключей

подобран в соответствии с практическими требованиями

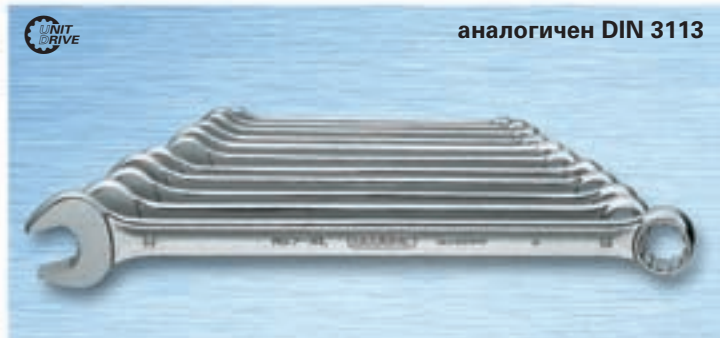
код	№.	Ø mm / Ø"AF	шт.
6092770	7-08	10 12 13 14 17 19 22 24	990
6092850	7-080	8 9 10 11 13 14 17 19	525
6093070	7-011	8 9 10 11 12 13 14 15 17 19 22	880
6096090	7-0110	7 8 10 11 12 13 14 16 17 18 19	500
6091530	7-0112	6 7 8 9 10 11 12 13 14 15 17 19	700
6093150	7-012	10 11 12 13 14 17 19 22 24 27 30 32	2600
6093580	7-017	6 7 8 9 10 11 12 13 14 15 16 17 18 19 20 21 22	1700
6093660	7-020	8 9 10 11 12 13 14 15 16 17 18 19 21 22 23 24 26 27 30 32	3600
6093740	7-026	6 7 8 9 10 11 12 13 14 15 16 17 18 19 20 21 22 23 24 25 26 27 28 29 30 32	5000
6091450	7-08 A	3/8 7/16 1/2 9/16 5/8 3/4 7/8 1"	1000

7 XL Ключ гаечный комбинированный, сверхдлинный

аналогичен DIN 3113

ГЕДОРЕ-Ванадий 31CrV3 W.-Nr. 1.2208

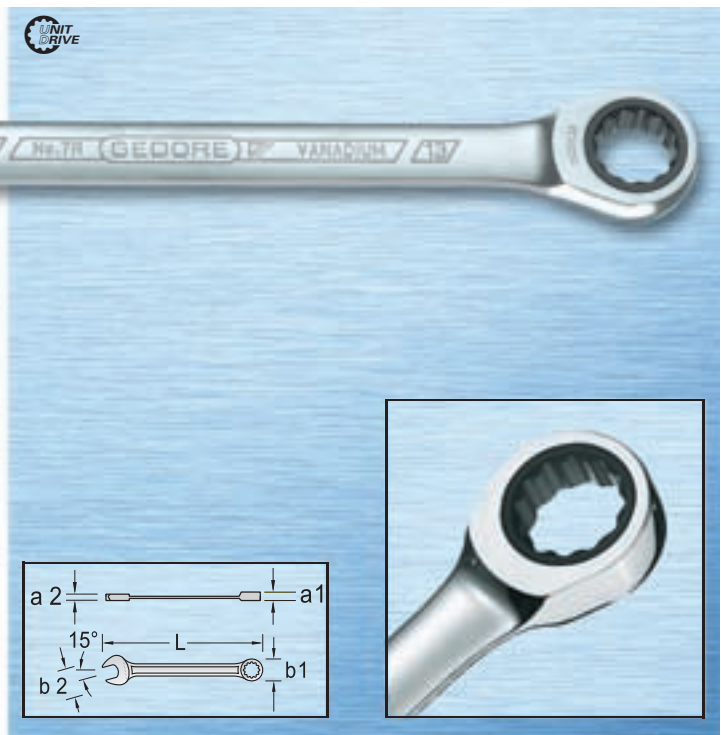
код	№.	Ø mm	шт.
6104880	7 XL-080	8 9 10 11 13 14 17 19	940
6104960	7 XL-0111	8 10 11 12 13 14 16 17 18 19 22	1930
6095950	7 XL-012	10 11 12 13 14 17 19 22 24 27 30 32	5000



7 R Гаечный ключ с трещоткой

Для труднодоступных мест. Трещоточное ослабление или быстрое затягивание с помощью круглой трещотки, одним приемом без дополнительного переставления. Малый шаг (72 зубчика) и малая высота насадки делают 7 R незаменимым помощником там, где обычная трещотка слишком большая и неудобная в использовании. Высокая передача крутящего момента, превосходит DIN требования. Для применения в качестве переключающейся трещотки для отверточных вставок необходим адаптер 618 с 1/4" приводом (просьба заказывать отдельно).

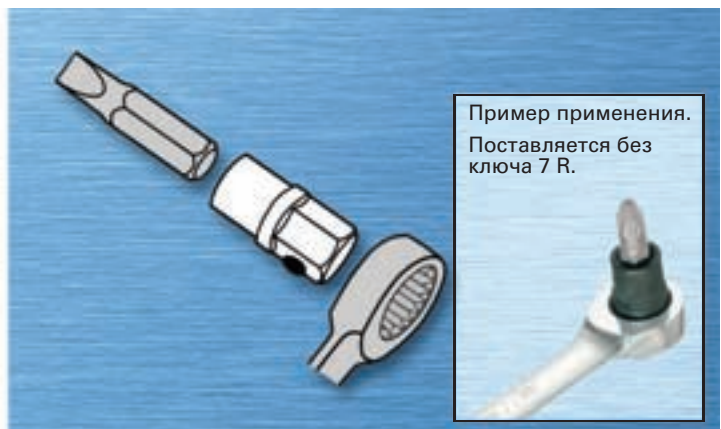
код	№.	Ø mm	L mm	a ₁	a ₂	b ₁	b ₂	шт.
6081300	7 R 8	8	140,0	6,6	4,0	16,7	16,8	30
6081490	7 R 9	9	150,0	6,9	4,8	18,3	18,4	40
6081570	7 R 10	10	160,0	7,3	4,6	19,7	20,3	43
6081650	7 R 11	11	165,5	7,7	5,0	21,3	22,3	55
6081730	7 R 12	12	172,0	8,2	5,3	22,2	24,6	63
6081810	7 R 13	13	177,0	8,7	5,7	24,6	26,3	73
6082030	7 R 14	14	191,0	9,1	6,2	26,8	28,6	92
6082110	7 R 15	15	200,0	9,4	6,6	28,7	31,1	108
6082380	7 R 16	16	208,5	10,0	6,6	29,5	32,6	119
6082460	7 R 17	17	225,0	10,3	6,8	31,3	34,6	147
6082540	7 R 18	18	236,5	10,7	7,6	32,8	36,9	171
6082620	7 R 19	19	248,0	11,2	8,1	33,9	39,3	193



618 Адаптер 1/4"

Для применения ключа 7 R 10 мм в качестве 1/4" переключающейся трещотки для отверточных вставок. Поставляется без ключа 7 R.

код	№.	шт.
1436791	618	20





DIN 3117 форма A; DIN 3117 форма B

2



60 P Ключ односторонний разводной

шведская модель, Ролик левого вращения, положение зева = 15°, размер 24" положение зева = 22,5°.

Размер 6" - 12" из стали ГЕДОРЕ-Ванадий 31CrV3, W.-Nr. 1.2208.

Размер 15" и 18" из улучшенной стали DIN 17200, W.-Nr. 1.0501.

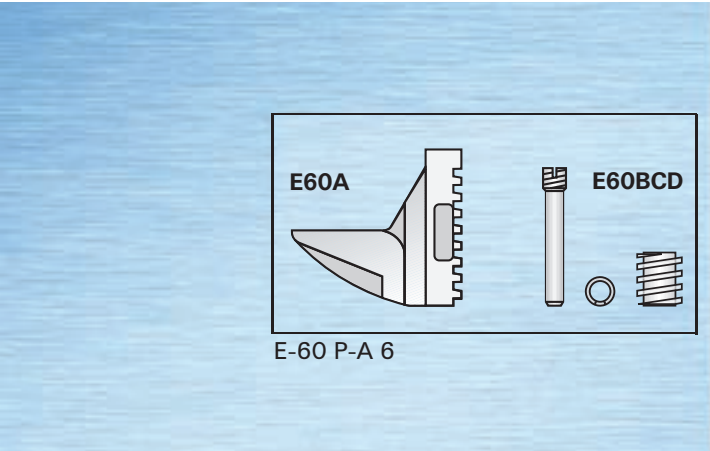
Размер 24" из улучшенной стали DIN EN 10083, W.-Nr. 1.0503.

Фосфатированы, головки отшлифованы.

Размер 6" - 18" = DIN 3117 форма A

Размер 24" = DIN 3117 форма B

код	No.	L mm	Ø mm	Ø ^{PAF}	г/г
6380560	60 P 6	155	20	25/32	150
6380640	60 P 8	205	25	1	250
6380720	60 P 10	255	30	1.3/16	450
6380800	60 P 12	305	36	1.7/16	700
6368430	62 P 15	380	43	1.11/16	1050
6368510	62 P 18	455	53	2.1/16	1570
6360880	62 P 24	610	63	2.1/2	3480

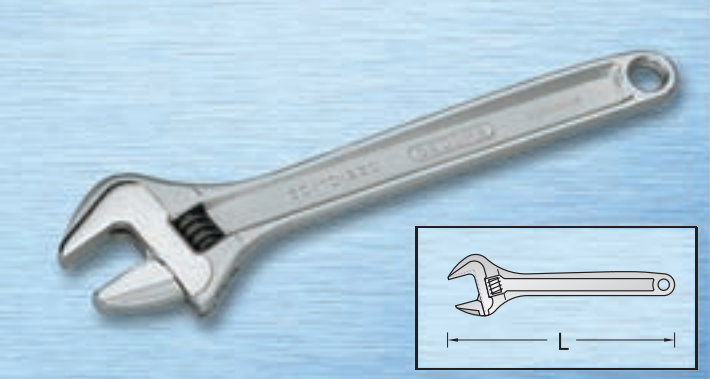


E-60 P Запчасти к 60 P

A = Губка, BCD = Штифт + Пружина + Ролик

код	No.	г/г
5360080	E-60 P-A 6	20
5360160	E-60 P-A 8	40
5360240	E-60 P-A 10	70
5360320	E-60 P-A 12	100
5368490	E-62 P-A 15	150
5368570	E-62 P-A 18	250
5374460	E-62 P-A 24	390
5360400	E-60 BCD 6	5
5360590	E-60 BCD 8	10
5360670	E-60 BCD 10	20
5360750	E-60 BCD 12	25
5367680	E-62 BCD 15	35
5367760	E-62 BCD 18	50
5374540	E-62 BCD 24	80

DIN 3117 форма A



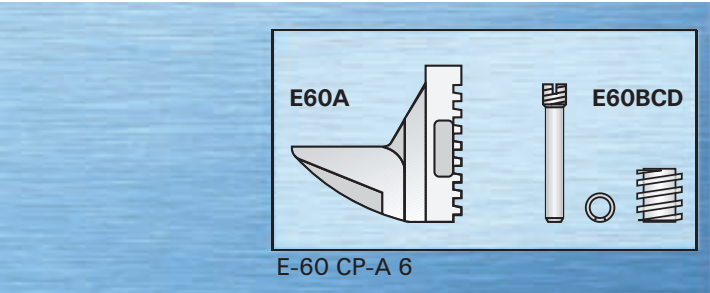
60 CP Ключ односторонний разводной

шведская модель, ролик левого вращения. Положение зева = 15°.

Сталь ГЕДОРЕ-Ванадий 31CrV3, W.-Nr. 1.2208.

Хромирован, головки отшлифованы.

код	No.	L mm	Ø mm	Ø ^{PAF}	г/г
6380990	60 CP 6	155	20	25/32	150
6381020	60 CP 8	205	25	1	250
6381100	60 CP 10	255	30	1.3/16	450
6381290	60 CP 12	305	36	1.7/16	700



E-60 CP Запчасти к 60 CP

A = Губка, BCD = Штифт + Пружина + Ролик

код	No.	г/г
5360830	E-60 CP-A 6	15
5360910	E-60 CP-A 8	35
5361050	E-60 CP-A 10	55
5361130	E-60 CP-A 12	100
5360400	E-60 BCD 6	5
5360590	E-60 BCD 8	10
5360670	E-60 BCD 10	20
5360750	E-60 BCD 12	25



625 Набор ключей для проверки магнето

Листовая сталь, закалена, никелирована.

8 рожковых гаечных ключей

1 напильник для зачистки контактов

1 отвертка

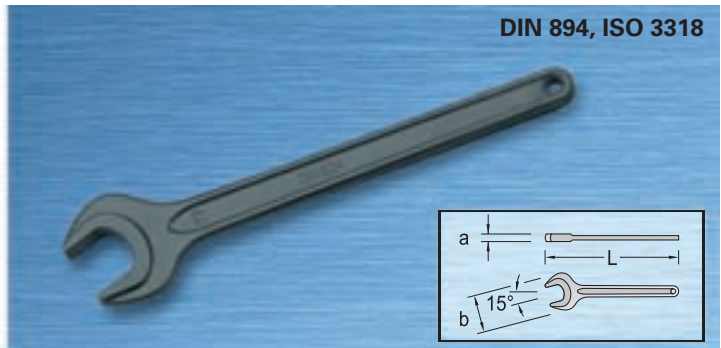
1 пластинка щупа 0,40

код	No.	размеры	г/г
6524820	625 M	4 4,5 5 5,5 6 6,5 7 7,5	50
6524900	625 A	3/16 7/32 1/4 9/32 5/16 11/32 3/8 7/16"	60

60

894 Ключ односторонний

Сталь ГЕДОРЕ-Ванадий 31CrV 3 W.-NR.12208. Фосфатированы до разм. 38 мм, стального цвета с ширины зева 41 мм. Ширина зева 10 – 120 мм с отверстием. * нестандартная



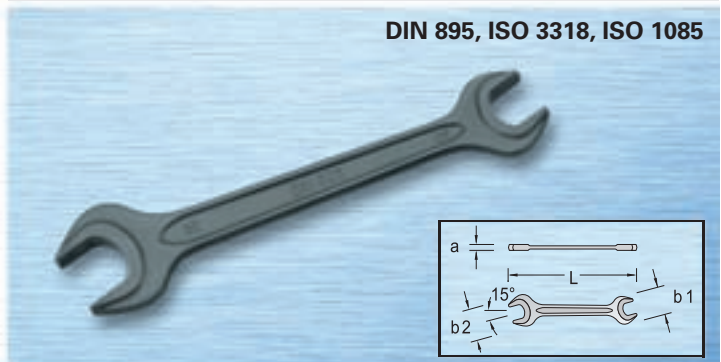
код	No.	Ømm	L	a	b	↔
6573600	894 6	6	73	3,2	15,5	8
6573790	894 7	7	78	3,2	17,0	10
6573870	894 8	8	94	3,5	19,0	13
6573950	894 9	9	100	4,0	20,0	15
6574090	894 10	10	106	4,5	22,0	20
6574170	894 11	11	112	5,0	24,5	25
6574250	894 12	12	124	5,0	26,5	30
6574330	894 13	13	132	5,5	28,5	40
6574410	894 14	14	140	5,5	30,0	45
6574680	894 15	15	145	5,5	32,0	50
6574760	894 16	16	155	5,5	33,0	50
6574840	894 17	17	159	6,0	36,0	70
6575220	894 18	18	165	6,2	38,0	65
6575060	894 19	19	170	7,0	40,0	90
6575300	894 22	22	193	8,0	46,0	110
6575570	894 24	24	217	9,0	50,0	140
6575650	894 25*	25	217	9,0	52,0	140
6575810	894 27	27	239	9,8	56,0	205
6576380	894 30	30	263	10,8	62,0	275
6576540	894 32	32	275	11,8	66,0	310
6575730	894 34	34	290	12,3	70,0	360
6576700	894 36	36	305	12,8	74,0	410
6576890	894 38*	38	305	12,8	74,0	410
6576970	894 41	41	344	13,8	84,0	620
6577000	894 46	46	380	14,8	94,0	820
6577190	894 50	50	413	15,8	102,0	1000
6577270	894 55	55	459	16,8	112,0	1250
6577350	894 60	60	494	17,7	122,0	1550
6577430	894 65	65	528	18,7	132,0	1900
6577510	894 70	70	572	19,7	142,0	2150

код	No.	Ømm	L	a	b	↔
6577780	894 75	75	610	20,7	152,0	2800
6577860	894 80	80	645	21,7	162,0	3100
6577940	894 85	85	688	22,7	172,0	3550
6578080	894 90*	90	740	24,6	192,0	6800
6578160	894 95*	95	740	24,6	192,0	6900
6578240	894 100*	100	847	25,0	195,0	7400
6578320	894 105*	105	1000	28,0	217,0	8600
6578400	894 110*	110	1000	28,0	217,0	9000
6578590	894 115*	115	1000	28,0	220,0	9300
6578670	894 120*	120	1000	27,0	220,0	9600
6576030	894 125*	125	1000	28,0	225,0	8300
6576110	894 130*	130	1000	28,0	225,0	8300
6576460	894 135*	135	1000	28,0	225,0	8300

код	No.	ØAF	L	a	b	↔
6579210	894 1/4AF	1/4	73	3,2	15,5	8
6579560	894 5/16AF	5/16	94	3,5	19,0	13
6579720	894 3/8AF	3/8	100	4,0	20,0	15
6579990	894 7/16AF	7/16	112	5,0	24,5	25
6580060	894 1/2AF	1/2	132	5,5	26,5	30
6580140	894 9/16AF	9/16	140	5,5	30,0	45
6580300	894 5/8AF	5/8	155	5,5	33,0	50
6580490	894 11/16AF	11/16	165	6,2	38,0	70
6580570	894 3/4AF	3/4	170	7,0	40,0	90
6580730	894 13/16AF	13/16	170	7,0	40,0	90
6580810	894 7/8AF	7/8	193	8,0	46,0	110
6581030	894 15/16AF	15/16	217	9,0	50,0	140
6581110	894 1AF	1	217	9,0	52,0	140
6581380	894 1.1/16AF	1.1/16	239	10,0	56,0	205
6581460	894 1.1/8AF	1.1/8	239	10,0	56,0	205

895 Ключ двусторонний рожковый

Сталь ГЕДОРЕ-Ванадий 31 CrV 3 W-Nr.12208. Фосфатированы до 34x36, стального цвета начиная от ширины зева 36x41 * нестандартная



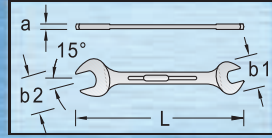
код	No.	Ømm	L mm	a	b ₁	b ₂	↔
6583830	895 6x7	6 x 7	96	3,2	15,0	17,0	10
6583910	895 7x8	7 x 8	107	3,7	17,0	19,0	15
6584130	895 8x9	8 x 9	108	3,7	19,0	20,5	15
6584210	895 8x10	8 x 10	114	4,2	19,0	22,0	20
6584640	895 9x11*	9 x 11	122	5,0	20,5	24,5	30
6584720	895 10x11	10 x 11	124	5,0	22,0	24,5	30
6584800	895 10x12*	10 x 12	128	5,0	22,0	26,5	40
6584990	895 10x13	10 x 13	128	5,0	22,0	28,5	40
6585100	895 11x13	11 x 13	140	5,5	24,5	28,5	40
6585370	895 12x13	12 x 13	140	5,5	26,5	28,5	40
6585450	895 12x14	12 x 14	140	5,5	26,5	30,0	40
6585530	895 13x14*	13 x 14	140	5,5	28,5	30,0	40
6585610	895 13x15	13 x 15	154	5,5	28,5	32,0	60
6580220	895 13x16	13 x 16	154	5,5	28,5	33,0	60
6585880	895 14x15*	14 x 15	154	5,5	30,0	32,0	60
6585960	895 13x17	13 x 17	158	6,0	28,5	36,0	70
6586180	895 14x17	14 x 17	158	6,0	30,0	36,0	70
6586260	895 16x17*	16 x 17	158	6,0	33,0	36,0	80
6580650	895 16x18	16 x 18	168	6,5	33,0	38,0	90
6586340	895 17x19	17 x 19	171	7,0	36,0	40,0	100
6586500	895 18x19*	18 x 19	171	7,0	38,0	40,0	100
6581540	895 18x21	18 x 21	192	8,0	38,0	44,0	125
6586420	895 17x22*	17 x 22	192	8,0	36,0	46,0	135
6586690	895 19x22	19 x 22	195	8,0	40,0	46,0	135
6586850	895 20x22*	20 x 22	195	8,0	42,5	46,0	135
6586770	895 19x24	19 x 24	207	9,0	40,0	50,0	155
6586930	895 21x23*	21 x 23	221	9,0	44,0	49,0	170
6587070	895 22x24	22 x 24	221	9,0	46,0	50,0	180
6587150	895 22x27*	22 x 27	233	9,8	46,0	56,0	220

код	No.	Ømm	L mm	a	b ₁	b ₂	↔
6587230	895 24x27	24 x 27	246	9,8	50,0	56,0	270
6587580	895 24x30	24 x 30	269	10,8	50,0	62,0	330
6587310	895 25x28*	25 x 28	246	9,8	53,0	58,0	330
6587660	895 27x30	27 x 30	275	10,8	56,0	62,0	400
6587740	895 27x32	27 x 32	275	11,8	56,0	66,0	400
6587820	895 30x32	30 x 32	278	11,8	62,0	66,0	400
6587900	895 30x36	30 x 36	306	12,8	62,0	74,0	520
6588040	895 32x36	32 x 36	310	12,8	66,0	74,0	520
6583080	895 34x36	34 x 36	320	13,3	70,0	74,0	520
6588120	895 36x41	36 x 41	347	13,8	74,0	84,0	680
6588200	895 41x46	41 x 46	383	14,8	84,0	94,0	950
6588390	895 46x50	46 x 50	420	15,8	94,0	102,0	1200
6588470	895 50x55	50 x 55	463	16,8	102,0	112,0	1550
6588550	895 55x60	55 x 60	504	17,7	112,0	122,0	1850
6588630	895 65x70*	65 x 70	580	19,7	132,0	142,0	2700
6588710	895 75x80*	75 x 80	665	21,7	152,0	162,0	4200

код	No.	ØAF	L mm	a	b ₁	b ₂	↔
6590020	895 5/16x3/8AF	5/16 x 3/8	114	4,5	19,0	22,0	30
6590100	895 3/8x7/16AF	3/8 x 7/16	124	5,0	22,0	24,5	30
6590290	895 7/16x1/2AF	7/16 x 1/2	140	5,5	24,5	28,5	40
6590370	895 1/2x9/16AF	1/2 x 9/16	141	5,5	28,5	30,0	40
6590450	895 9/16x5/8AF	9/16 x 5/8	155	5,5	30,0	33,5	60
6590880	895 9/16x3/4AF	9/16 x 3/4	171	7,0	30,0	40,0	100
6590960	895 5/8x3/4AF	5/8 x 3/4	171	7,0	33,5	40,0	100
6591180	895 11/16x3/4AF	11/16 x 3/4	171	7,0	36,0	40,0	120
6591340	895 3/4x7/8AF	3/4 x 7/8	195	8,0	40,0	46,5	135
6591690	895 15/16x1.1/8AF	15/16 x 1.1/8	246	9,8	50,0	58,0	180



DIN 3110
ISO 3318
ISO 1085
ISO 10102



2

6 Ключ двусторонний рожковый

с плоскими головками и шероховатой рукояткой.
Сталь ГЕДОРЕ-Ванадий 31CrV3, W-Nr.12208.
Хромированы. Головки чисто отшлифованы.

* нестандартная

код	No.	L mm	a	b ₁	b ₂	↔
6063400	6 4x4,5*	100	3,4	13,0	14,0	10
6063590	6 4x5*	100	3,4	13,0	14,0	10
6063670	6 5x5,5*	100	3,4	14,5	16,0	10
6063750	6 5,5x7*	122	3,5	16,0	17,5	20
6063830	6 6x7	122	3,5	16,5	17,5	20
6063910	6 6x8*	122	3,5	16,5	20,5	20
6064050	6 7x8	140	3,8	17,5	20,5	25
6064130	6 7x9*	140	3,8	17,5	22,5	25
6064210	6 8x9	140	3,8	20,0	22,5	25
6064480	6 8x10	140	4,0	20,0	23,5	30
6064560	6 9x10*	157	4,5	22,0	23,5	40
6064640	6 9x11*	157	4,5	22,0	26,0	40
6064720	6 10x11	157	4,5	23,5	26,5	40
6064800	6 10x12*	157	4,5	23,5	28,0	40
6064990	6 10x13	172	5,0	23,5	30,5	55
6065020	6 10x14*	172	5,0	23,5	32,0	55
6065100	6 11x13	172	5,0	26,5	30,5	55
6065290	6 11x14*	172	5,0	26,5	32,0	55
6065370	6 12x13	172	5,0	28,0	30,5	60
6065450	6 12x14	172	5,0	28,0	32,0	60
6065530	6 13x14	178	5,0	30,5	32,0	60
6065610	6 13x15	188	5,5	30,5	34,5	70
6068980	6 13x16	190	5,5	30,5	35,5	100
6065880	6 14x15	188	5,5	32,0	35,5	70
6065960	6 13x17	205	6,0	30,5	38,5	110
6066180	6 14x17	205	6,0	32,0	38,5	110
6066260	6 16x17	205	6,0	35,5	38,5	110
6066340	6 16x18	205	6,0	35,5	40,5	110
6066420	6 17x19	222	6,5	38,5	43,0	155
6066500	6 18x19	222	6,5	40,5	43,0	155
6069360	6 18x21	236	7,0	40,5	46,0	200
6066690	6 17x22*	236	7,0	38,5	48,5	210
6066770	6 19x22	236	7,0	43,0	48,5	210
6066850	6 20x22	236	7,0	44,5	48,5	210
6066930	6 19x24	250	7,5	43,0	53,5	240
6067070	6 21x23	247	7,5	46,0	50,0	240
6069440	6 21x24	250	7,5	46,0	53,5	250
6067150	6 22x24	250	7,5	48,5	53,5	240
6067230	6 22x27*	266	8,0	48,5	60,0	300
6067310	6 24x26	266	8,0	53,5	56,5	300
6067580	6 24x27	266	8,0	53,5	60,0	300
6067660	6 24x30	280	8,5	53,5	63,5	355
6067740	6 25x28	280	8,5	55,0	60,0	355
6067820	6 27x29*	302	9,0	58,0	63,5	460
6067900	6 27x30	302	9,0	60,0	63,5	460
6068040	6 27x32	302	9,0	60,0	68,0	460
6068120	6 30x32	302	9,0	63,5	68,0	460
6069520	6 30x34	302	9,0	63,5	72,0	540
6068200	6 30x36	328	9,4	63,5	76,0	650
6068390	6 32x36	328	9,4	68,0	76,0	650

код	No.	L mm	a	b ₁	b ₂	↔
6069600	6 34x36	328	9,4	72,0	76,0	560
6068470	6 36x41	360	10,0	76,0	84,5	830
6068550	6 38x42*	360	10,0	77,0	86,0	830
6068630	6 41x46	400	10,7	86,5	95,5	1150
6068710	6 46x50	450	11,6	95,5	102,0	1500
код	No.	L mm	a	b ₁	b ₂	↔
6070020	6 1/4x5/16AF	122	3,7	17,5	20,0	20
6070100	6 5/16x3/8AF	140	4,0	20,0	23,5	25
6060060	6 5/16x11/32AF	140	4,0	20,5	22,5	40
6070290	6 3/8x7/16AF	157	4,5	23,5	26,5	40
6070370	6 7/16x1/2AF	172	5,0	26,5	30,0	55
6070450	6 1/2x9/16AF	190	5,5	30,0	33,0	70
6070530	6 9/16x5/8AF	190	5,5	33,0	36,0	70
6070610	6 19/32x11/16AF	205	6,0	34,5	39,5	110
6070880	6 5/8x11/16AF	205	6,0	36,0	39,5	110
6070960	6 5/8x3/4AF	222	6,5	36,0	42,5	155
6071180	6 11/16x3/4AF	222	6,5	39,5	42,5	155
6071260	6 3/4x25/32AF	222	6,5	42,5	43,5	155
6071340	6 3/4x7/8AF	236	7,0	42,5	48,5	210
6071420	6 25/32x13/16AF	236	7,0	44,5	46,0	210
6071500	6 13/16x7/8AF	236	7,0	46,0	48,5	210
6071690	6 7/8x15/16AF	250	7,5	48,5	52,0	240
6073550	6 7/8x1.1/16AF	266	8,0	48,5	60,0	310
6071770	6 15/16x1AF	266	8,0	52,0	55,0	300
6071850	6 15/16x1.1/8AF	280	8,5	56,0	63,5	355
6071930	6 1x1.1/8AF	280	8,5	55,0	61,0	355
6072070	6 1.1/16x1.1/8AF	302	9,0	58,0	64,5	460
6072150	6 1.1/16x1.1/4AF	302	9,0	60,0	68,0	460
6072230	6 1.1/8x1.5/16AF	302	9,0	65,5	70,5	460
6072310	6 1.3/16x1.5/16AF	302	9,0	65,5	70,5	460
6072580	6 1.1/4x1.3/8AF	328	9,4	69,5	75,5	650
6072660	6 1.1/4x1.7/16AF	328	9,4	69,5	75,5	650
6072740	6 1.5/16x1.1/2AF	328	9,4	74,0	79,0	650
6072820	6 1.3/8x1.1/2AF	328	9,4	74,0	79,0	650
код	No.	L mm	a	b ₁	b ₂	↔
6074440	6 1/8x3/16W	157	4,5	21,0	27,0	40
6074520	6 3/16x1/4W	172	5,0	27,0	31,0	55
6074600	6 1/4x5/16W	190	5,5	31,0	35,0	70
6074790	6 5/16x3/8W	205	6,0	35,0	40,5	110
6074870	6 3/8x7/16W	236	7,0	40,5	46,0	210
6074950	6 7/16x1/2W	250	7,5	46,0	51,0	240
6075090	6 1/2x9/16W	266	8,0	51,0	55,5	300
6075250	6 9/16x5/8W	280	8,5	56,0	63,5	355
6075330	6 9/16x11/16W	280	8,5	56,0	63,5	355
6075410	6 5/8x3/4W	302	9,0	65,5	70,5	460
6075680	6 11/16x3/4W	302	9,0	65,5	70,5	460
6075840	6 3/4x7/8W	328	9,4	74,0	79,0	650
6075920	6 7/8x1.W	360	10,0	77,0	86,0	830

DIN 3110, ISO 3318, ISO 1085, ISO 10102



6 Набор двусторонних рожковых ключей

Комплект подобран в соответствии с практическими требованиями
H = Набор в устойчивом держателе из ПВХ.



код	No.	Ø mm	↔
6076810	6-6	6x7 8x9 10x11 12x13 14x15 16x17	350
6077380	6-8	6x7 8x9 10x11 12x13 14x15 16x17 18x19 20x22	750
6077540	6-10	6x7 8x9 10x11 12x13 14x15 16x17 18x19 20x22 21x23 24x27	1300
6077620	6-100	6x7 8x9 10x11 12x13 14x15 16x17 18x19 20x22 24x27 30x32	1250
6077700	6-12	6x7 8x9 10x11 12x13 14x15 16x17 18x19 20x22 21x23 24x26 25x28 27x32	2050
6077890	6-120	6x7 8x9 10x11 12x13 14x15 16x17 18x19 20x22 21x23 24x27 25x28 30x32	2150
6078350	6-122 ISO	6x7 8x9 10x11 12x13 14x15 16x18 17x19 20x22 21x23 24x26 27x32 30x34	2600
6079400	H 6-8	6x7 8x9 10x11 12x13 14x15 16x17 18x19 20x22	900
6079670	H 6-12	6x7 8x9 10x11 12x13 14x15 16x17 18x19 20x22 21x23 24x26 25x28 27x32	2350
6079750	H 6-120	6x7 8x9 10x11 12x13 14x15 16x17 18x19 20x22 21x23 24x27 25x28 30x32	2200
6078000	6-600 A	3/8x7/16 1/2x9/16 5/8x11/16 3/4x25/32 13/16x7/8 15/16x1"	850
6078270	6-8 A	1/4x5/16 5/16x3/8 7/16x1/2 9/16x5/8 19/32x11/16 3/4x25/32 13/16x7/8 15/16x1"	950
6078510	6-12 A	1/4x5/16 5/16x3/8 3/8x7/16 7/16x1/2 1/2x9/16 9/16x5/8 19/32x11/16 5/8x3/4 3/4x7/8 25/32x13/16 15/16x1 1.1/16x1.1/8"	1650

8 Ключи двусторонние рожковые

малые, особо тонкие

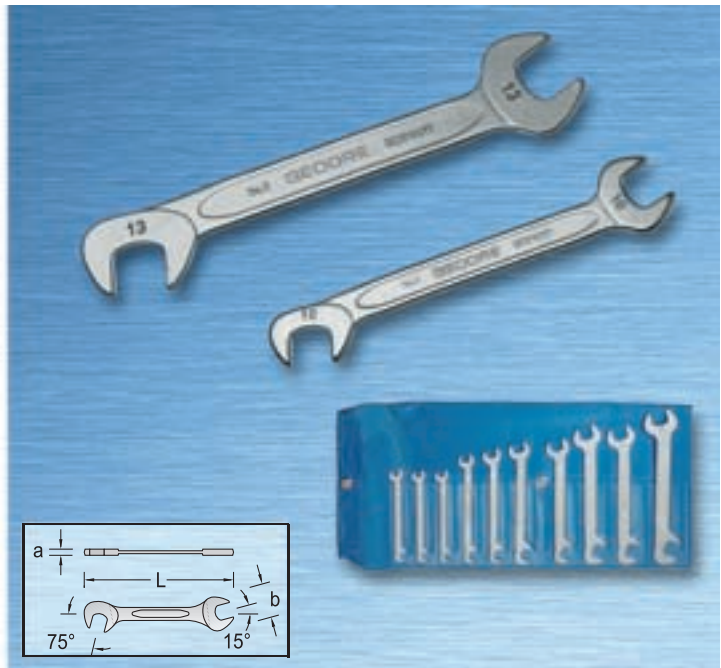
с одинаковой шириной зева и плоскими головками. Сталь Хром-Молибден 34CrMo4, хромированы, головки чисто отполированы.

код	No.	Ø mm	L mm	a	b	↔
6093900	8 4	4	70	1,8	10,5	7
6094040	8 4,5	4,5	70	1,8	10,5	7
6094120	8 5	5	78	1,8	12,6	7
6094200	8 5,5	5,5	78	1,8	12,6	10
6094390	8 6	6	78	1,8	12,6	10
6094470	8 7	7	91	1,8	14,7	10
6094550	8 8	8	96	2,8	16,8	15
6094630	8 9	9	103	2,8	18,9	15
6094710	8 10	10	105	2,8	21,0	20
6094980	8 11	11	116	2,8	24,2	20
6095010	8 12	12	116	2,8	24,2	35
6095280	8 13	13	131	2,8	28,3	35
6095360	8 14	14	131	2,8	28,3	35

8 Набор рожковых двусторонних ключей

Набор в голубой скатке из ПВХ.

код	No.	Ø mm	↔
6099000	8-0100	5 5,5 6 7 8 9 10 11 12 13	180



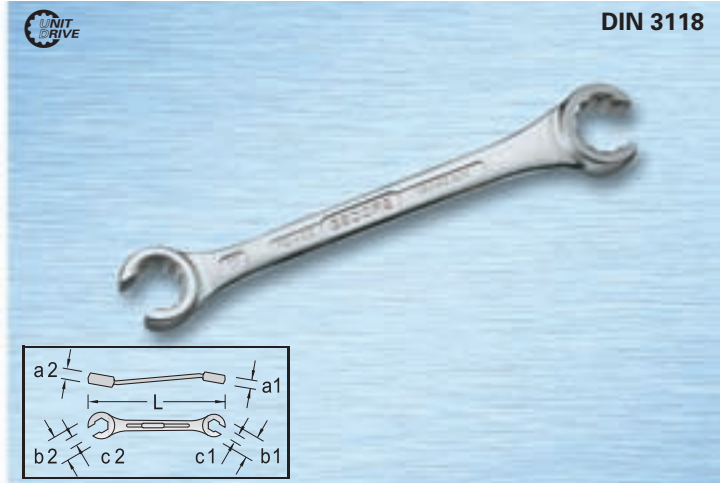
400 Ключи накладные двусторонние разрезные

Изгиб головки 15°. Шестигранное отверстие расположено под углом 30°. Отверстие 12-гранного профиля смещено на 15°. Сталь ГЕДОРЕ-Ванадий 31 CrV 3 W.-Nr.12208.

Хромированы, кольца отполированы.

* нестандартная

код	No.	L mm	a ₁	a ₂	b ₁	b ₂	c ₁	c ₂	↔
6057190	400 8x10	140	6,5	8,0	18	20	6,0	7,0	45
6056970	400 9x11*	145	7,5	8,5	19	22	6,5	8,5	50
6057270	400 10x11	150	8,0	8,5	20	22	7,0	8,5	55
6051070	400 10x12*	150	8,0	9,5	20	24	7,0	9,0	110
6057350	400 11x13	160	8,5	10,5	22	26	8,5	10,0	75
6057430	400 12x14	170	9,5	11,2	24	28	9,0	11,2	100
6057000	400 13x15*	180	10,5	11,8	26	29	10,0	12,0	110
6057510	400 14x17	195	11,2	12,2	28	32	11,0	14,0	135
6057780	400 17x19	210	12,2	13,2	32	35	14,0	15,0	160
6058670	400 19x22	230	13,2	15,2	35	41	15,0	17,0	300
6057860	400 22x24	250	15,2	16,2	41	45	17,0	18,0	320
6058750	400 24x27	270	16,2	17,2	45	48	18,0	20,0	350
6058830	400 30x32	300	20,2	22,2	50	52	22,0	24,0	400



код	No.	L mm	a ₁	a ₂	b ₁	b ₂	c ₁	c ₂	↔
6057940	400 5/16x3/8AF	140	6,5	8,0	18	20	6,0	7,0	45
6058080	400 3/8x7/16AF	150	8,0	8,5	20	22	7,0	8,5	55
6058160	400 7/16x1/2AF	160	8,5	10,5	22	26	8,5	10,0	75
6058240	400 1/2x9/16AF	170	9,5	11,2	24	28	10,0	11,0	100
6058320	400 9/16x5/8AF	195	11,2	12,2	28	32	11,0	13,0	135
6058400	400 5/8x3/4AF	210	12,2	13,2	32	35	13,0	15,0	160
6056700	400 3/4x7/8AF	230	13,2	15,2	35	41	15,0	17,0	280
6058590	400 7/8x1AF	250	15,2	16,2	41	45	17,0	19,0	320

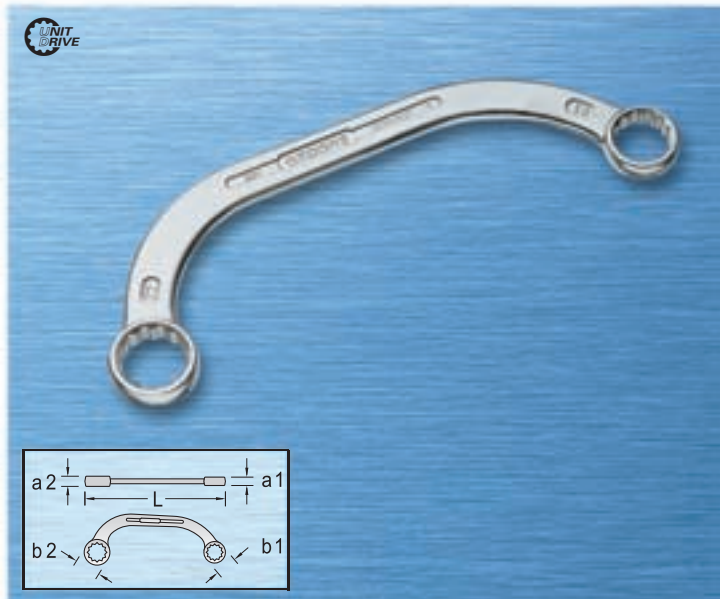
304 Ключ моторный

с тонкостенными кольцами.

Сталь ГЕДОРЕ-Ванадий 31CrV3, W.-Nr.1.2208.

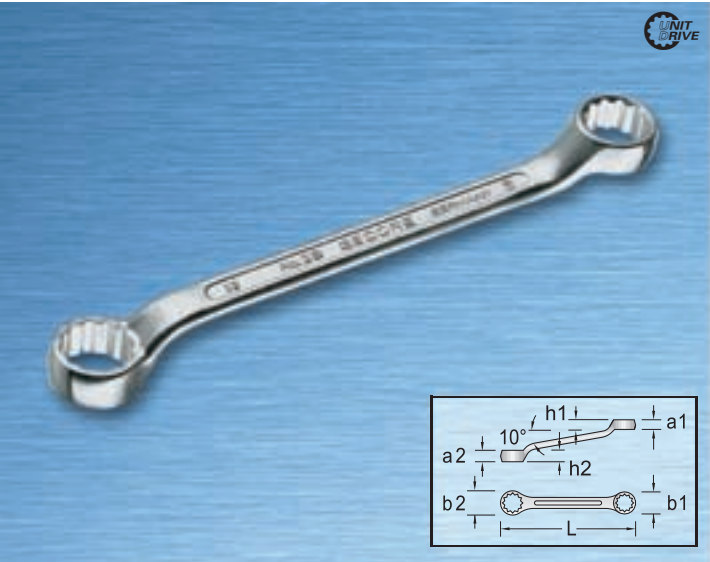
Хромирован, кольца отполированы.

код	No.	L mm	a ₁	a ₂	b ₁	b ₂	↔
6470040	304 11x13	150	7,0	7,5	17,0	20,5	75
6470630	304 13x15	185	8,5	8,5	20,5	23,0	130
6470120	304 13x17	185	8,5	8,5	20,5	25,5	135
6470200	304 14x16	185	8,5	8,5	21,5	24,5	130
6470390	304 14x17	185	8,5	8,5	21,5	25,5	135
6470470	304 15x17	185	8,5	8,5	23,0	25,5	135
6567550	304 16x18	185	8,5	8,5	24,5	27,0	150
6470550	304 19x22	230	10,0	10,5	28,0	32,5	275
код	No.	L mm	a ₁	a ₂	b ₁	b ₂	↔
6471010	304 7/16x1/2AF	150	7,0	7,5	17,0	20,5	75
6471280	304 9/16x5/8AF	185	8,5	8,5	21,5	24,5	135
6471360	304 5/8x3/4AF	230	10,0	10,5	24,5	28,0	275
6471440	304 3/4x7/8AF	230	10,0	10,5	28,0	32,5	275

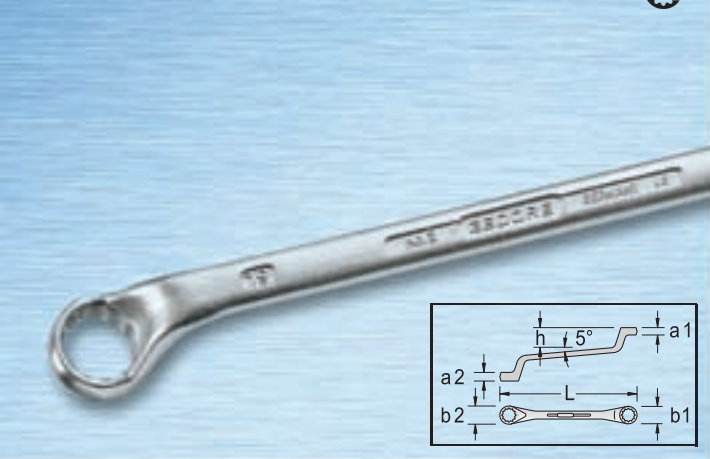




2



DIN 838, ISO 3318, ISO 1085, ISO 10104



2 В Ключ накидной двусторонний плоскоизогнутый, короткой формы

С тонкостенными кольцами. Сталь ГЕДОРЕ-Ванадий 31CrV3, W.-Nr. 1.2208, хромирован, кольца отполированы.

код	No.	L mm	a ₁	a ₂	b ₁	b ₂	h ₁	h ₂	↕
6051150	2 В 6x7	115	5,5	6,5	10,5	12,0	6	7	30
6051230	2 В 8x9	120	6,5	7,5	12,5	13,5	8	9	45
6051310	2 В 10x11	125	6,5	7,5	15,0	17,0	8	9	60
6051580	2 В 12x13	135	8,5	9,5	18,8	20,0	10	11	70
6051660	2 В 14x15	145	9,5	10,5	21,0	22,0	11	12	85
6051740	2 В 17x19	155	10,5	11,5	25,0	28,0	15	17	100

2 Ключи накидные двусторонние с глубоким изгибом

с глубоким изгибом, прочный, с тонкостенными кольцами. Сталь ГЕДОРЕ-Ванадий 31CrV3, W.-Nr.12208.

Хромированы, кольца отполированы.

* нестандартная

код	No.	L mm	a ₁	a ₂	b ₁	b ₂	h	↕
6010630	2 5,5x7*	170	5,6	6,6	10,0	12,0	20,7	55
6015350	2 6x7	170	5,6	6,6	10,5	12,0	20,7	50
6015430	2 7x8	180	5,6	6,6	12,0	13,3	21,7	65
6015510	2 8x9	182	6,6	7,6	13,3	14,4	21,7	65
6015780	2 8x10	182	6,6	8,5	13,3	15,9	21,7	65
6015860	2 9x11*	195	7,6	9,5	14,4	17,5	23,6	95
6015940	2 10x11	195	8,5	9,5	15,9	17,5	23,6	95
6016080	2 10x12*	195	8,5	9,6	15,9	19,0	23,6	95
6016160	2 10x13	212	8,5	10,3	15,9	20,1	25,1	110
6016320	2 11x13	212	9,5	10,3	17,5	20,1	25,1	110
6016400	2 11x14*	212	9,5	10,6	17,5	21,6	25,1	110
6016590	2 12x13	212	9,6	10,3	19,0	20,1	25,1	120
6016670	2 12x14	212	9,6	10,6	19,0	21,6	25,1	120
6016750	2 13x14	225	10,3	10,6	20,1	21,6	26,1	120
6016830	2 13x15	225	10,3	11,3	20,1	23,1	26,1	155
6016910	2 14x15	225	10,6	11,3	21,6	23,1	26,1	155
6025310	2 13x16	235	10,3	11,6	20,1	24,2	26,1	155
6017050	2 13x17	245	10,3	12,3	20,1	25,8	27,1	210
6017130	2 14x17	245	10,6	12,3	21,6	25,8	27,1	210
6017210	2 16x17	245	11,6	12,3	24,2	25,8	27,1	210
6025660	2 16x18	265	11,6	12,6	24,2	27,0	28,6	210
6017480	2 17x19	265	12,3	13,0	25,8	28,8	28,6	260
6017560	2 18x19	265	12,6	13,0	27,0	28,8	28,6	260
6025740	2 18x21	285	12,6	13,4	27,0	31,1	31,0	325
6017720	2 19x22	287	13,0	14,3	28,8	33,0	31,0	325
6017800	2 20x22	287	13,3	14,3	30,1	33,0	31,0	325
6017990	2 19x24	305	13,0	14,4	28,8	35,7	33,0	410
6018020	2 21x23	305	13,4	14,3	30,9	34,0	33,0	410
6025820	2 21x24	307	13,4	14,4	30,9	35,7	33,0	410
6018100	2 22x24	307	14,3	14,4	32,8	35,7	33,0	410
6018290	2 22x27*	325	14,3	15,4	32,8	40,1	34,5	475
6018370	2 24x26	325	14,4	15,3	35,7	38,0	34,5	475
6018450	2 24x27	325	14,4	15,4	35,7	40,1	34,5	475
6018530	2 24x30	345	14,4	16,4	37,7	44,1	35,5	580
6018610	2 25x28	345	14,4	15,4	35,0	41,1	35,5	580
6018880	2 27x29*	345	15,4	16,4	40,1	42,5	35,5	680
6018960	2 27x30	345	15,4	16,4	40,1	44,1	35,5	680
6019180	2 27x32	370	15,4	17,4	40,1	47,1	37,4	680
6019260	2 30x32	370	16,4	17,7	44,1	47,1	37,4	680
6025900	2 30x34	375	16,4	18,7	44,1	50,0	37,4	680
6019340	2 30x36	400	16,4	19,4	43,6	53,0	38,4	1000
6019420	2 32x36	400	17,4	19,4	47,1	53,0	38,4	1100
6026040	2 34x36	420	18,7	19,4	50,0	53,0	38,4	950
6019500	2 36x41	440	19,4	20,4	53,0	60,5	40,4	1210
6019690	2 38x42*	440	19,7	20,4	56,4	62,5	40,4	1210

код	No.	L mm	a ₁	a ₂	b ₁	b ₂	h	↕
6019770	2 41x46	485	20,4	22,2	62,0	68,9	42,8	1600
6019850	2 46x50	535	22,2	23,6	68,9	75,5	47,8	2150
6019930	2 55x60*	610	24,6	25,6	84,9	91,8	54,2	3150
6020000	2 65x70*	685	26,6	27,6	101,4	107,4	58,1	4650
6020190	2 75x80*	790	29,5	29,5	117,0	124,0	63,0	6200
6010980	2 85x90*	800	29,0	30,0	125,0	130,0	61,0	7000
код	No.	L mm	a ₁	a ₂	b ₁	b ₂	h	↕
6021400	2 1/4x5/16AF	170	6,0	7,2	11,0	13,2	20,7	50
6021590	2 5/16x3/8AF	180	7,2	8,2	13,2	15,2	21,7	65
6021670	2 3/8x7/16AF	195	8,2	9,5	15,2	17,5	23,6	95
6021750	2 7/16x1/2AF	212	9,5	10,0	17,5	20,0	25,1	110
6021830	2 1/2x9/16AF	225	10,0	10,6	20,0	22,1	26,1	155
6021910	2 9/16x5/8AF	225	10,6	11,6	22,1	24,2	26,1	155
6022050	2 19/32x11/16AF	245	11,3	12,3	22,9	26,5	27,1	210
6022130	2 5/8x11/16AF	245	11,6	12,3	24,2	26,5	27,1	210
6022210	2 5/8x3/4AF	265	11,6	13,0	24,2	29,0	28,6	260
6022480	2 11/16x3/4AF	265	12,3	13,0	26,5	29,0	28,6	260
6022560	2 3/4x25/32AF	265	13,0	13,3	29,0	30,0	28,6	260
6022640	2 3/4x7/8AF	285	13,0	14,3	29,0	33,3	31,0	325
6022720	2 25/32x13/16AF	285	13,3	13,6	30,0	31,0	31,0	325
6022800	2 13/16x7/8AF	285	13,6	14,3	31,0	33,3	31,0	325
6023020	2 15/16x1AF	325	14,8	15,0	35,7	37,5	34,5	475
6025580	2 7/8x1.1/16AF	325	14,3	15,8	33,3	40,1	34,5	440
6023100	2 1.x1.1/8AF	345	15,0	16,3	37,5	42,2	35,5	580
6023290	2 1.1/16x1.1/8AF	370	15,4	16,4	40,0	42,5	37,4	680
6023370	2 1.1/16x1.1/4AF	370	15,8	17,7	40,1	46,6	37,4	680
6023450	2 1.1/8x1.5/16AF	370	16,7	18,2	42,5	49,2	37,4	680
код	No.	L mm	a ₁	a ₂	b ₁	b ₂	h	↕
6026550	2 1/8x3/16W	195	7,8	9,5	14,3	18,0	23,6	95
6026630	2 3/16x1/4W	212	9,5	10,3	18,0	20,9	25,1	110
6026710	2 1/4x5/16W	225	10,3	11,3	20,9	23,7	26,1	155
6026980	2 5/16x3/8W	245	11,3	12,6	23,7	27,0	27,1	210
6027280	2 3/8x7/16W	285	12,6	13,8	27,0	31,0	31,0	325
6027360	2 7/16x1/2W	305	13,8	14,6	31,0	34,8	33,0	410
6027440	2 1/2x9/16W	325	14,6	15,0	34,8	38,0	34,5	475
6027520	2 9/16x5/8W	345	15,0	16,3	38,0	41,0	35,5	580
6027600	2 9/16x11/16W	345	15,0	16,7	38,0	45,1	35,5	580
6027790	2 5/8x3/4W	370	16,3	18,2	41,4	48,5	37,4	680
6027870	2 11/16x3/4W	370	16,7	18,2	45,0	48,5	37,4	680
6027950	2 11/16x13/16W	400	17,7	19,7	45,5	52,0	38,4	1000
6028090	2 3/4x7/8W	400	18,7	20,2	48,8	55,5	38,4	1000
6028250	2 1x1.1/8W	485	20,4	22,2	63,5	71,0	42,8	1600
6028330	2 1.1/8x1.1/4W	535	22,2	23,6	71,0	78,5	47,8	2150

2 Набор накладных двусторонних ключей

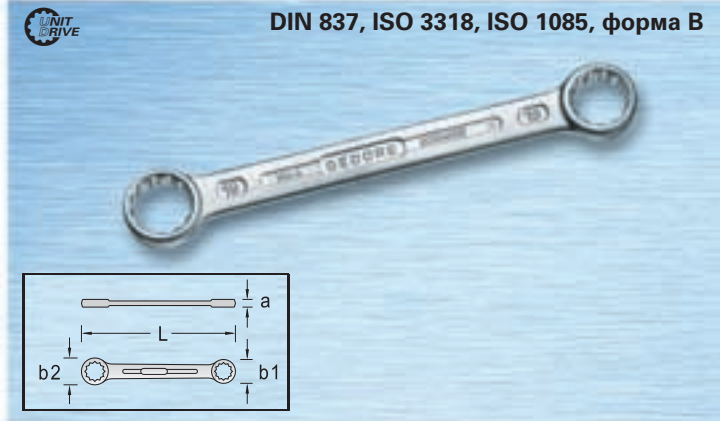
практично подобранные комплекты



код	No.	Ø mm / O"AF	шт.
6030070	2-6	6x7 8x9 10x11 12x13 14x15 16x17	700
6030580	2-8	6x7 8x9 10x11 12x13 14x15 16x17 18x19 20x22	1400
6030740	2-10	6x7 8x9 10x11 12x13 14x15 16x17 18x19 20x22 21x23 24x27	2250
6031120	2-100	6x7 8x9 10x11 12x13 14x15 16x17 18x19 20x22 24x27 30x32	2200
6030900	2-12	6x7 8x9 10x11 12x13 14x15 16x17 18x19 20x22 21x23 24x26 25x28 27x32	3500
6031040	2-120	6x7 8x9 10x11 12x13 14x15 16x17 18x19 20x22 21x23 24x27 25x28 30x32	3550
6031390	2-122 ISO	6x7 8x9 10x11 12x13 14x15 16x18 17x19 20x22 21x23 24x26 27x32 30x34	4000
6031470	2-8 A	1/4x5/16 5/16x3/8 7/16x1/2 9/16x5/8 19/32x11/16 3/4x25/32 13/16x7/8 15/16x1" AF	1800
6031630	2-10 A	1/4x5/16 5/16x3/8 7/16x1/2 9/16x5/8 19/32x11/16 3/4x25/32 13/16x7/8 15/16x1 1.1/16x1.1/4 1.1/8x1.5/16"	3250

4 Ключи накладные двусторонние прямые

с тонкостенными кольцами, Сталь ГЕДОРЕ-Ванадий 31CrV3, W.-Nr. 1.2208, хромированы, кольца полированы * нестандартная



код	No.	Ø mm	L mm	a	b ₁	b ₂	шт.
6052710	4 6x7	6 x 7	99	4,5	10,0	11,5	10
6053010	4 8x9	8 x 9	114	5,2	13,0	14,5	15
6053280	4 8x10	8 x 10	115	5,2	13,0	16,0	18
6053440	4 10x11	10 x 11	131	5,8	16,0	17,0	28
6053520	4 10x13	10 x 13	149	6,4	16,0	20,5	35
6053870	4 12x13	12 x 13	149	6,4	19,0	20,5	35
6054170	4 13x15*	13 x 15	161	7,2	20,5	23,0	50
6054250	4 14x15	14 x 15	161	7,2	21,5	23,0	50
6054330	4 13x17	13 x 17	167	7,8	20,5	25,5	60
6054410	4 14x17	14 x 17	169	7,8	21,5	25,5	60
6054680	4 16x17	16 x 17	169	7,8	24,5	25,5	65
6054760	4 17x19	17 x 19	186	8,5	25,5	28,0	80
6054840	4 18x19	18 x 19	186	8,5	27,0	28,0	80
6054920	4 19x22	19 x 22	209	9,4	28,0	32,5	115
6055060	4 20x22	20 x 22	209	9,4	29,5	32,5	120

4 Набор накладных двусторонних ключей

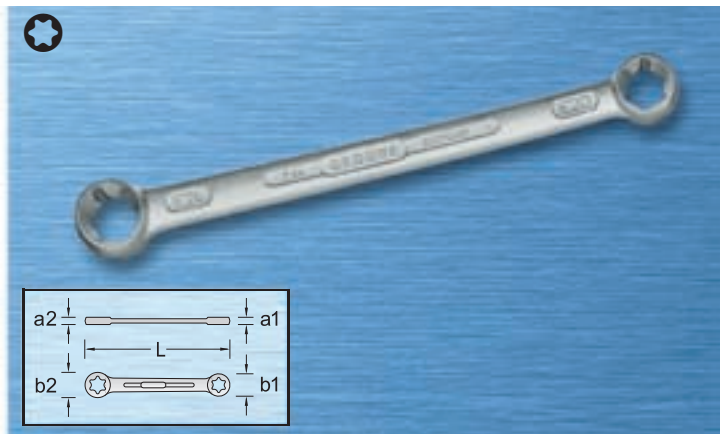
код	No.	Ø mm	шт.
6061700	4-8	6x7 8x9 10x11 12x13 14x15 16x17 18x19 20x22	425
6062000	4-12	6x7 8x9 10x11 12x13 14x15 16x17 18x19 20x22 21x23 24x26 25x28 27x32	1300
6062190	4-120	6x7 8x9 10x11 12x13 14x15 16x17 18x19 20x22 21x23 24x27 25x28 30x32	1350

TX 4 Ключ накладной двусторонний для внешнего TORX®

Прямой формы. Сталь ГЕДОРЕ-Ванадий 31 CrV 3 W.-Nr.12208. Хромированы, кольца отполированы.

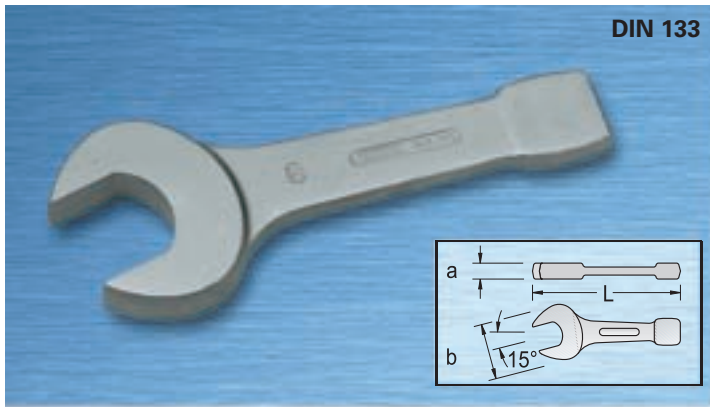
® = запатентованный торговый знак фирмы Samcar Textron Inc. США

код	No.	Ø mmm	L mm	a ₁	a ₂	b ₁	b ₂	шт.
6059800	TX 4 E6xE8	5,74 x 7,52	110	5,0	6,0	9	11	25
6059990	TX 4 E10xE12	9,42 x 11,17	140	7,0	8,0	13	15	40
6060140	TX 4 E14xE18	12,9 x 16,7	180	8,5	9,5	17	21	80
6060220	TX 4 E20xE24	18,45 x 22,16	225	11,0	13,0	24	28	155





2

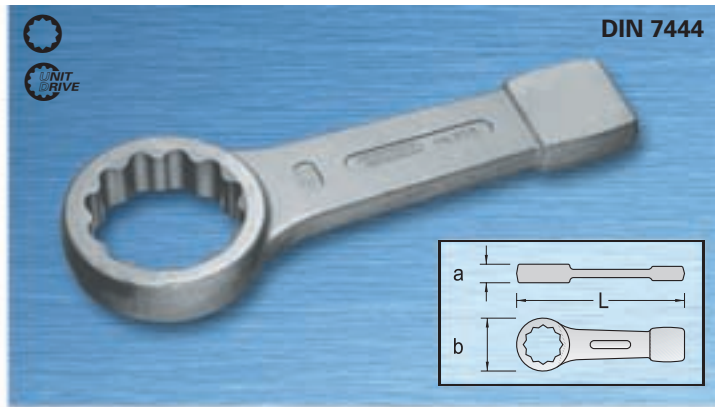


DIN 133

133 Ключ рожковый ударный

Для особо тяжелых монтажных работ.
До длины 525 мм из стали Хром-Ванадий 31CrV3, начиная с длины 545 мм из материала С35. * нестандартная

код	№.	Ø mm	L	a	b	↕
6410570	133 27	27	180	16,5	57,5	400
6400260	133 30	30	190	17,0	63,5	450
6400340	133 32	32	195	17,5	67,5	500
6411030	133 34	34	195	17,5	67,5	640
6400420	133 36	36	210	18,5	77,5	700
6400500	133 41	41	225	19,5	89,0	950
6400690	133 46	46	255	20,0	99,0	1300
6400770	133 50	50	280	21,5	108,0	1700
6400850	133 55	55	310	24,5	118,5	2250
6400930	133 60	60	320	24,5	129,5	2700
6401070	133 65	65	350	28,0	140,5	3300
6401150	133 70	70	370	30,0	151,0	3900
6401230	133 75	75	400	31,5	163,0	5250
6401310	133 80	80	405	34,5	174,0	6000
6401580	133 85	85	405	34,5	174,0	6100
6401660	133 90	90	455	39,0	195,0	8000
6401740	133 95	95	455	39,0	195,0	8100
6401820	133 100	100	500	47,0	227,0	13200
6401900	133 105	105	500	47,0	227,0	12900
6402040	133 110	110	500	47,0	227,0	12900
6402120	133 115	115	525	55,0	246,5	17200
6402200	133 120	120	525	55,0	246,5	17250
6402390	133 125*	125	545	50,0	255,0	17300
6402470	133 130	130	575	55,0	275,0	20000
6402550	133 135	135	575	55,0	275,0	20000
6402630	133 140*	140	640	60,0	305,0	20000
6402710	133 145	145	640	60,0	305,0	28000
6402980	133 150	150	640	60,0	305,0	28000
6403010	133 155	155	640	60,0	305,0	28000
6403280	133 160*	160	715	70,0	342,0	28000
6403360	133 165	165	715	70,0	342,0	35000
6403440	133 170	170	715	70,0	342,0	35000
6403520	133 175*	175	715	70,0	342,0	35000
код	№.	Ø AF	L	a	b	↕
6403950	133 1AF	1	180	16,5	57,5	340
6404090	133 1.1/16AF	1.1/16	180	16,5	57,5	330
6404170	133 1.1/8AF	1.1/8	180	16,5	57,5	310
6404250	133 1.3/16AF	1.3/16	190	17,0	63,5	450
6404330	133 1.1/4AF	1.1/4	190	17,0	63,5	450
6404410	133 1.5/16AF	1.5/16	195	17,5	67,5	500
6404680	133 1.3/8AF	1.3/8	195	17,5	67,5	500
6404760	133 1.7/16AF	1.7/16	210	18,5	77,5	700
6404840	133 1.1/2AF	1.1/2	210	18,5	77,5	700
6404920	133 1.5/8AF	1.5/8	225	19,5	89,0	950
6405060	133 1.11/16AF	1.11/16	225	19,5	89,0	950
6405140	133 1.3/4AF	1.3/4	225	19,5	89,0	950
6405220	133 1.13/16AF	1.13/16	255	20,0	99,0	1300
6405570	133 1.7/8AF	1.7/8	255	20,0	99,0	1300
6405650	133 2AF	2	280	21,5	108,0	1700
6405730	133 2.1/16AF	2.1/16	280	21,5	108,0	1700
6407780	133 2.1/8AF	2.1/8	280	21,5	108,0	1700
6408160	133 2.3/16AF	2.3/16	310	24,5	118,5	2250
6408240	133 2.1/4AF	2.1/4	310	24,5	118,5	2250
6408320	133 2.3/8AF	2.3/8	320	24,5	129,5	2700
6408400	133 2.7/16AF	2.7/16	320	24,5	129,5	2700
6408590	133 2.9/16AF	2.9/16	350	28,0	140,5	3300
6408670	133 2.5/8AF	2.5/8	350	28,0	140,5	3300
6408750	133 2.3/4AF	2.3/4	370	30,0	151,0	3900
6408830	133 3AF	3	400	31,5	163,0	5250
6408910	133 3.1/8AF	3.1/8	405	34,5	174,0	6000
6409050	133 3.3/8AF	3.3/8	405	34,5	174,0	6100
6409130	133 3.1/2AF	3.1/2	455	39,0	195,0	8000
6409210	133 3.3/4AF	3.3/4	455	39,0	195,0	8100
6409480	133 3.7/8AF	3.7/8	500	47,0	227,0	12900
6409560	133 4AF	4	500	47,0	227,0	12900
6409990	133 4.1/8AF	4.1/8	500	47,0	227,0	12900
6410060	133 4.1/2AF	4.1/2	525	55,0	246,5	17200

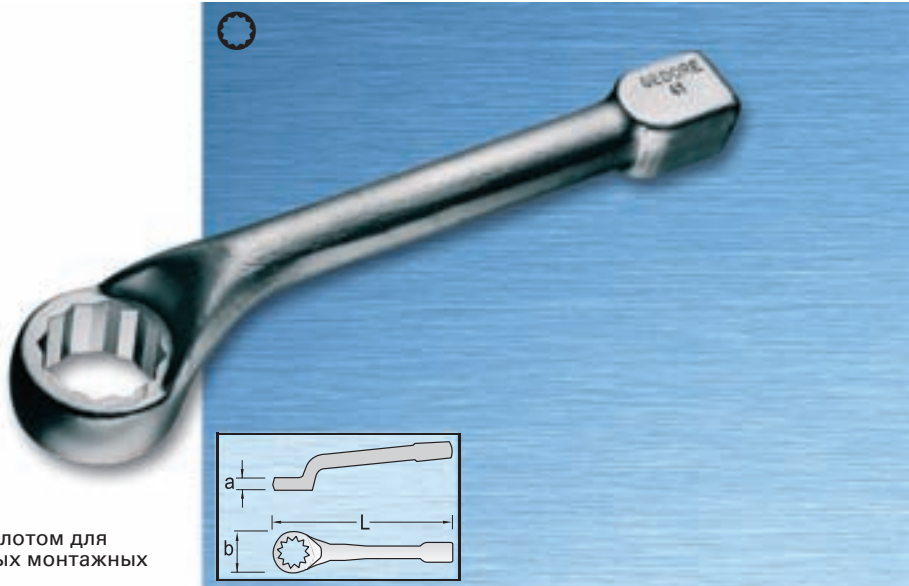


DIN 7444

306 Ключ рожковый ударный

Для особо тяжелых монтажных работ.
До длины 435 мм из стали Хром-Ванадий 31CrV3, начиная с длины 480 мм из материала С35. * нестандартная

код	№.	Ø mm	L	a	b	↕
6475000	306 24*	24	160	15,0	42,5	250
6475190	306 27	27	180	15,5	47,0	350
6475270	306 30	30	190	16,5	52,5	400
6475350	306 32	32	195	16,5	54,0	450
6481670	306 34	34	195	16,5	54,0	600
6475430	306 36	36	205	19,5	60,0	750
6474460	306 38*	38	205	19,5	60,0	660
6475510	306 41	41	225	20,5	66,0	850
6475780	306 46	46	240	22,5	75,0	1050
6475860	306 50	50	250	23,5	80,0	1250
6475940	306 55	55	270	25,0	87,5	1550
6476080	306 60	60	270	26,0	93,5	1650
6476160	306 65	65	290	29,0	101,0	2300
6476240	306 70	70	320	32,5	109,5	2600
6476320	306 75*	75	325	34,0	114,5	3350
6476400	306 80	80	345	35,0	123,0	3800
6476590	306 85*	85	360	37,0	131,0	4200
6476670	306 90	90	400	41,5	152,0	5700
6476750	306 95	95	400	41,5	152,0	5700
6476830	306 100	100	400	41,5	152,0	5700
6476910	306 105*	105	435	47,5	172,0	8500
6477050	306 110*	110	435	47,5	172,0	8500
6477130	306 115	115	435	47,5	172,0	8500
6477210	306 120	120	475	52,0	182,0	10000
6477480	306 125*	125	475	52,0	182,0	10000
6477560	306 130	130	515	58,0	200,0	13000
6477640	306 135	135	515	58,0	200,0	13000
6477720	306 140*	140	523	58,0	207,0	13000
6477800	306 145	145	575	63,0	228,0	18000
6477990	306 150	150	575	63,0	228,0	18000
6478020	306 155	155	575	63,0	228,0	18000
6478100	306 160*	160	585	63,0	228,0	18000
6478290	306 165	165	650	68,0	265,0	25000
6478370	306 170	170	650	68,0	265,0	25000
6478450	306 175*	175	650	68,0	265,0	25000
код	№.	Ø AF	L	a	b	↕
6474540	306 1AF	1	160	15,0	42,5	250
6474620	306 1.1/16AF	1.1/16	185	15,5	48,5	350
6474700	306 1.1/8AF	1.1/8	185	15,5	48,5	350
6474890	306 1.3/16AF	1.3/16	190	16,5	52,5	400
6474970	306 1.1/4AF	1.1/4	190	16,5	52,5	400
6478530	306 1.5/16AF	1.5/16	195	16,5	54,0	450
6478610	306 1.3/8AF	1.3/8	195	16,5	54,0	450
6478880	306 1.7/16AF	1.7/16	205	19,5	60,0	750
6478960	306 1.1/2AF	1.1/2	205	19,5	60,0	750
6479180	306 1.5/8AF	1.5/8	225	20,5	66,0	850
6479260	306 1.11/16AF	1.11/16	225	20,5	66,0	850
6479340	306 1.3/4AF	1.3/4	225	20,5	66,0	850
6479420	306 1.13/16AF	1.13/16	240	22,5	75,0	1050
6479500	306 1.7/8AF	1.7/8	240	22,5	75,0	1050
6479690	306 2AF	2	250	23,5	80,0	1250
6479770	306 2.1/16AF	2.1/16	250	23,5	80,0	1250
6479850	306 2.1/8AF	2.1/8	250	23,5	80,0	1320
6479930	306 2.3/16AF	2.3/16	270	25,0	87,5	1550
6480000	306 2.1/4AF	2.1/4	270	25,0	87,5	1550
6480190	306 2.3/8AF	2.3/8	270	26,0	93,5	1650
6480270	306 2.7/16AF	2.7/16	270	26,0	93,5	1650
6480350	306 2.9/16AF	2.9/16	290	29,0	101,0	2300
6480430	306 2.5/8AF	2.5/8	290	29,0	101,0	2300
6480510	306 2.3/4AF	2.3/4	320	32,5	109,5	2600
6480780	306 3AF	3	325	34,0	114,5	3350
6480860	306 3.1/8AF	3.1/8	345	35,0	123,0	3800
6480940	306 3.3/8AF	3.3/8	360	36,0	130,0	3550
6481080	306 3.1/2AF	3.1/2	390	40,0	152,0	5430
6481160	306 3.3/4AF	3.3/4	400	41,5	152,0	5700
6481240	306 3.7/8AF	3.7/8	420	45,0	152,0	6800
6481320	306 4AF	4	420	45,0	152,0	6800
6481400	306 4.1/8AF	4.1/8	420	45,0	172,0	6300
6481590	306 4.1/2AF	4.1/2	450	48,0	172,0	7900



306 G Ключ рожковый ударный изогнутый

Используется с кувалдой или пневматическим молотом для затягивания или откручивания. Для особо сложных монтажных работ. Выкован в штампе, доработан, блестящий.

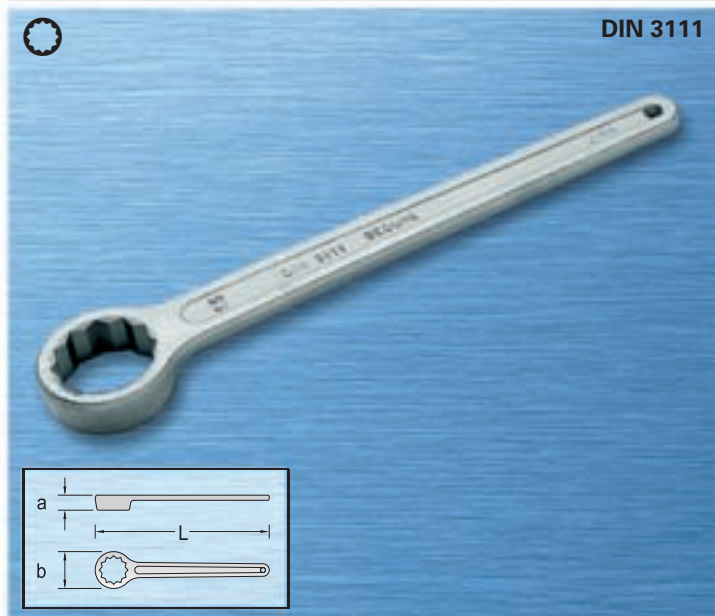
код	No.	Ø mm	L	a	b	↕
1415875	306 G 27	27	270	25	51,4	1100
1415913	306 G 30	30	270	25	51,4	1100
1415972	306 G 32	32	270	25	51,4	1100
1416014	306 G 36	36	310	30	67,2	1900
1416057	306 G 41	41	310	30	67,2	1880
1416111	306 G 46	46	340	35	81,0	3000
1416197	306 G 50	50	360	40	95,0	4150
1416227	306 G 55	55	360	40	95,0	4000
1416308	306 G 60	60	380	45	109,0	5500
1416332	306 G 65	65	380	45	109,0	5300
1416405	306 G 70	70	400	50	127,8	7300
1416456	306 G 75	75	400	50	127,8	7000
1416480	306 G 80	80	400	50	127,8	6800
1416537	306 G 85	85	450	57	153,0	10600
1416553	306 G 90	90	450	57	153,0	10640
1416588	306 G 95	95	450	57	153,0	10100
1416618	306 G 100	100	450	57	153,0	9700
1416642	306 G 105	105	500	67	173,0	16100
1416669	306 G 110	110	500	67	173,0	16100
1416685	306 G 115	115	500	67	173,0	16100
код	No.	Ø AF	L	a	b	↕
1415883	306 G 1.1/16AF	1.1/16	270	25	51,4	1100
1415948	306 G 1.1/8AF	1.1/8	270	25	51,4	1100
1415964	306 G 1.3/16AF	1.3/16	270	25	51,4	1100
1415980	306 G 1.1/4AF	1.1/4	270	25	51,4	1100
1416006	306 G 1.5/16AF	1.5/16	270	25	51,4	1100
1416049	306 G 1.3/8AF	1.3/8	310	30	67,2	1900
1416022	306 G 1.7/16AF	1.7/16	310	30	67,2	1900
1416065	306 G 1.1/2AF	1.1/2	310	30	67,2	1900
1416081	306 G 1.5/8AF	1.5/8	310	30	67,2	1900
1416138	306 G 1.11/16AF	1.11/16	340	35	81,0	3000
1416154	306 G 1.3/4AF	1.3/4	340	35	81,0	3000
1416170	306 G 1.13/16AF	1.13/16	340	35	81,0	3000
1416189	306 G 1.7/8AF	1.7/8	340	35	81,0	3000
1416200	306 G 1.15/16AF	1.15/16	360	40	95,0	4150
1416235	306 G 2AF	2	360	40	95,0	4150
1416278	306 G 2.1/16AF	2.1/16	360	40	95,0	4150
1416251	306 G 2.1/8AF	2.1/8	360	40	95,0	4150

код	No.	Ø AF	L	a	b	↕
1416286	306 G 2.3/16AF	2.3/16	360	40	95,0	4150
1416294	306 G 2.1/4AF	2.1/4	360	40	95,0	4150
1416316	306 G 2.5/16AF	2.5/16	380	45	109,0	5500
1416359	306 G 2.3/8AF	2.3/8	380	45	109,0	5500
1416375	306 G 2.1/2AF	2.1/2	380	45	109,0	5500
1416383	306 G 2.9/16AF	2.9/16	380	45	109,0	5500
1416391	306 G 2.5/8AF	2.5/8	380	45	109,0	5500
1416413	306 G 2.3/4AF	2.3/4	400	50	127,8	7300
1416464	306 G 2.7/8AF	2.7/8	400	50	127,8	7300
1416499	306 G 2.15/16AF	2.15/16	400	50	127,8	7300
1416510	306 G 3AF	3	400	50	127,8	7000
1416529	306 G 3.1/8AF	3.1/8	400	50	127,8	7000
1416545	306 G 3.3/8AF	3.3/8	450	57	153,0	10600
1416561	306 G 3.1/2AF	3.1/2	450	57	153,0	10600
1416596	306 G 3.3/4AF	3.3/4	450	57	153,0	10600
1416626	306 G 3.7/8AF	3.7/8	450	57	153,0	10600
1416634	306 G 4AF	4	450	57	153,0	10600
1416650	306 G 4.1/8AF	4.1/8	500	67	173,0	16100
1416677	306 G 4.1/4AF	4.1/4	500	67	173,0	16100
1416693	306 G 4.1/2AF	4.1/2	500	67	173,0	16100
1416707	306 G 4.5/8AF	4.5/8	500	67	173,0	16100
код	No.	Ø Whitw.	L	a	b	↕
1415905	306 G 9/16W	9/16	270	25	51,4	1100
1415891	306 G 5/8W	5/8	270	25	51,4	1100
1415956	306 G 11/16W	11/16	270	25	51,4	1100
1415999	306 G 3/4W	3/4	270	25	51,4	1100
1416030	306 G 13/16W	13/16	310	30	67,2	1900
1416073	306 G 7/8W	7/8	310	30	67,2	1900
1416103	306 G 15/16W	15/16	310	30	67,2	1900
1416146	306 G 1W	1	340	35	81,0	3000
1416162	306 G 1.1/8W	1.1/8	340	35	81,0	3000
1416219	306 G 1.1/4W	1.1/4	360	40	95,0	4150
1416243	306 G 1.3/8W	1.3/8	360	40	95,0	4150
1416324	306 G 1.1/2W	1.1/2	380	45	109,0	1900
1416367	306 G 1.5/8W	1.5/8	380	45	109,0	5500
1416448	306 G 1.3/4W	1.3/4	400	50	127,8	7300
1416472	306 G 1.7/8W	1.7/8	400	50	127,8	7300
1416502	306 G 2W	2	400	50	127,8	6800

308 Ключ накидной односторонний прямой

Из улучшенной стали по DIN 17200, W.-Nr. 1.0501. Прочие размеры на заказ.

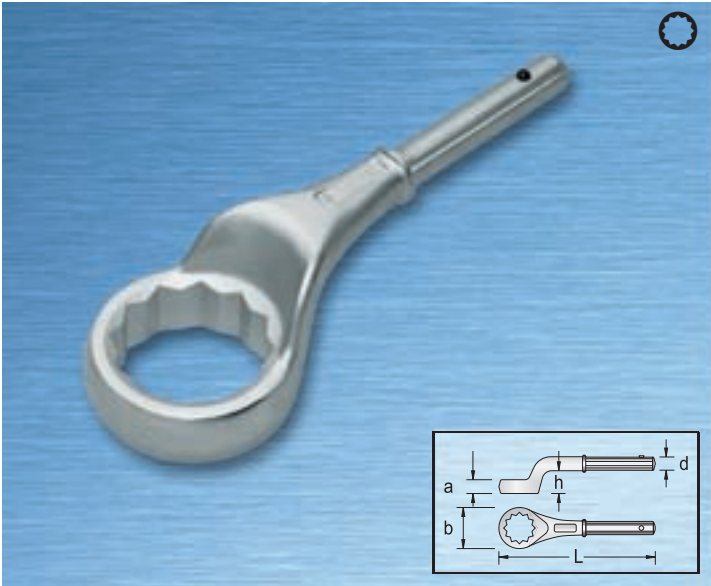
код	No.	Ø mm	L	a	b	↕
6481750	308 32	32	265	19	49	350
6481830	308 36	36	295	22	56	500
6481910	308 41	41	330	25	63	750
6482050	308 46	46	365	27	70	950
6482130	308 50	50	400	28	77	1200
6482210	308 55	55	445	29	83	1600
6482480	308 60	60	475	30	89	1800
6482560	308 65	65	510	32	97	2700



DIN 3111



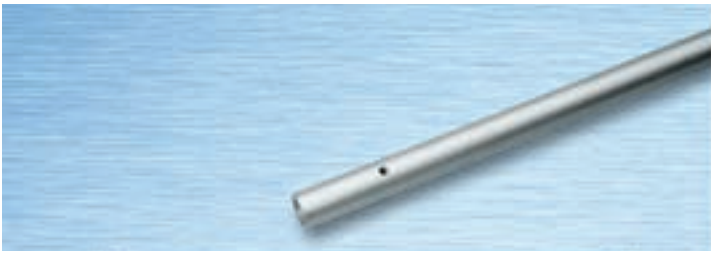
2



2 A Ключ накидной односторонний изогнутый

силовой, для максимальных крутящих моментов.
Сталь ГЕДОРЕ-Ванадий 31CrV3, W.-№г. 1.2208. Хромирован.
Кольцо отполировано.

код	No.	Ø mm	L	a	b	d	h	↺↻
6033840	2 A 24	24	180	17,0	37,0	18,3	29,5	350
6033920	2 A 27	27	190	17,0	40,5	18,3	31,5	400
6034060	2 A 30	30	200	18,0	47,0	18,3	33,5	450
6034140	2 A 32	32	235	18,0	48,5	21,3	34,0	550
6030150	2 A 34	34	235	18,0	48,5	21,3	34,0	650
6034220	2 A 36	36	245	20,0	54,0	21,3	35,5	650
6034300	2 A 41	41	265	22,0	61,5	21,3	39,5	750
6034490	2 A 46	46	280	23,0	68,5	24,1	40,0	1050
6034570	2 A 50	50	290	25,5	75,0	24,1	42,5	1150
6034650	2 A 55	55	300	28,0	80,0	24,1	45,5	1400
6034730	2 A 60	60	345	30,5	89,5	29,1	49,0	2100
6034810	2 A 65	65	355	33,0	97,5	29,1	53,0	2300
6035030	2 A 70	70	365	35,5	104,5	29,1	55,0	2600
6035110	2 A 75	75	375	38,0	109,5	29,1	57,5	3000
6035380	2 A 80	80	385	40,5	124,0	29,1	59,0	3450
6035460	2 A 85	85	385	40,5	124,0	29,1	59,0	3800
6035540	2 A 90	90	410	45,0	141,0	29,1	63,0	4875
6035620	2 A 95	95	410	45,0	141,0	29,1	63,0	4565



2 AR Насадная труба

Для накидного ключа 2 А, стальная труба, хромирована.

код	No.	L	Ø	Ø	↺↻
6048600	2 AR 0	460	19	24-30	600
6048790	2 AR 1	610	22	32-41	1150
6048870	2 AR 2	760	25	46-55	2150
6048950	2 AR 3	860	30	60-95	2850

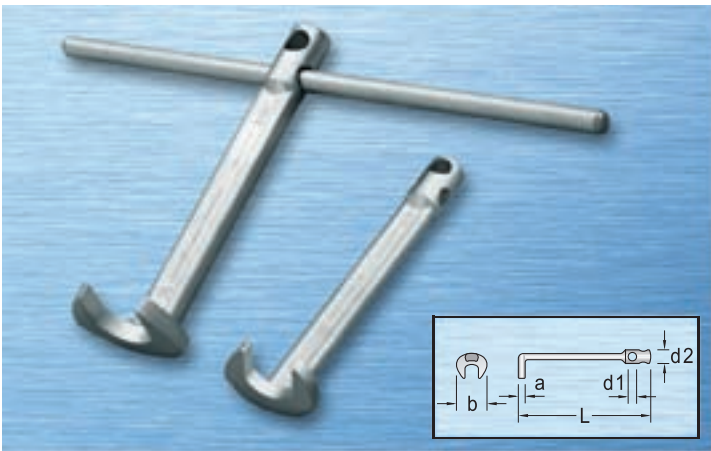


2 ATM Набор накидных односторонних ключей

19 предметов

15 ключей 2А и 4 насадные трубы на перфорированной панели из листовой стали с крючками. ГЕДОРИТ синий.

код	No.	Ø mm	↺↻
6049250	2 ATM	24 27 30 32 36 41 46 50 55 60 65 70 75 80 85	44,5
		2 AR-0 1 2 3	



3114-DS 3114 Ключ гаечный кулачковый

Загнутый рожковый ключ для работ в труднодоступных местах.
ГЕДОРЕ-Ванадий 31CrV 3, W.-№г. 1.2208. Хромированы.

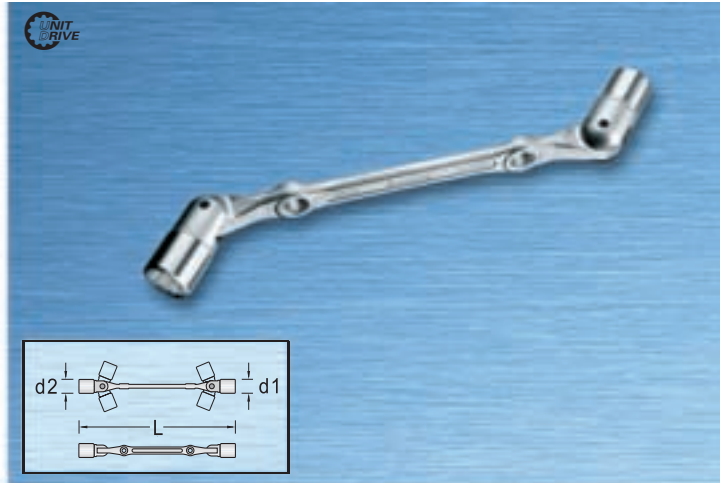
код	No.	L mm	a	b	d ₁	d ₂	26 D	↺↻
6670050	3114 13	160	5,5	28	8,5	13,8		100
6670130	3114 14	160	5,5	28	8,5	13,8		100
6676920	3114 16	200	6,0	33	10,5	16,8		170
6670210	3114 17	200	6,0	33	10,5	16,8		150
6677060	3114 18	200	7,0	37	12,5	19,6		220
6670480	3114 19	200	7,0	37	12,5	19,6		250
6677140	3114 21	200	8,0	42	12,5	19,6		260
6670560	3114 22	200	8,0	42	12,5	19,6		300
6670640	3114 24	250	9,0	46	14,5	23,6		450
6670720	3114 27	250	10,0	52	14,5	23,6		500
6670800	3114 30	250	11,0	57	16,5	27,6		650
6670990	3114 32	250	11,8	61	16,5	27,6		700
6671020	3114 36	315	12,8	68	19,0	31,5		1150
6671100	3114 41	315	14,0	76	19,0	31,0		1230
6671290	3114 46	315	15,0	85	21,0	34,0		1500
6671370	3114 50	315	15,0	92	21,0	34,0		1600

код	No.	L mm	a	b	d ₁	d ₂	26 D	↺↻
6672180	DS 3114 13	160	5,5	28	8,5	13,8	8	170
6672260	DS 3114 14	160	5,5	28	8,5	13,8	8	170
6677220	DS 3114 16	200	6,0	33	10,5	16,8	10	295
6672340	DS 3114 17	200	6,0	33	10,5	16,8	10	275
6677300	DS 3114 18	200	7,0	37	12,5	19,6	12	440
6672420	DS 3114 19	200	7,0	37	12,5	19,6	12	470
6677490	DS 3114 21	200	8,0	42	12,5	19,6	12	480
6672500	DS 3114 22	200	8,0	42	12,5	19,6	12	520
6672690	DS 3114 24	250	9,0	46	14,5	23,6	14	830
6672770	DS 3114 27	250	10,0	52	14,5	23,6	14	880
6672850	DS 3114 30	250	11,0	57	16,5	27,6	16	1270
6672930	DS 3114 32	250	11,8	61	16,5	27,6	16	1320
6673070	DS 3114 36	315	12,8	68	19,0	31,5	18	2150
6673150	DS 3114 41	315	14,0	76	19,0	31,0	18	2230
6673230	DS 3114 46	315	15,0	85	21,0	34,0	20	3050
6673310	DS 3114 50	315	15,0	92	21,0	34,0	20	3150

34 Ключ шарнирный двусторонний

с тонкостенными головками. Сверхширокий диапазон поворота.
 Рукоятка с отверстиями под воротки.
 Сталь ГЕДОРЕ-Ванадий 31CrV3, W.-Nr.1.2208.
 Хромированы. Головки отполированы.

код	No.	L mm	d ₁	d ₂	26 D	26 RS	↔
6301520	34 6x7	190	10,2	11,5	6	1	80
6299010	34 8x9	200	13,0	14,2	6	1	80
6299280	34 10x11	205	15,5	16,7	6	1	95
6299360	34 12x13	240	18,0	19,2	8	2	170
6299440	34 13x15	245	19,2	21,7	8	2	180
6299520	34 14x15	245	20,5	21,7	8	2	190
6298980	34 13x16	275	19,2	22,9	10	2	285
6299600	34 13x17	275	19,2	24,2	10	2	240
6299790	34 14x17	280	20,5	24,2	10	2	250
6299870	34 16x17	280	22,9	24,2	10	2	260
6300980	34 16x18	282	22,9	25,5	10	2	330
6299950	34 17x19	315	24,2	26,7	12	3	320
6300040	34 18x19	315	25,5	26,7	12	3	335



код	No.	L mm	d ₁	d ₂	26 D	26 RS	↔
6301010	34 18x21	345	25,5	29,2	12	3	540
6300120	34 20x22	350	28,0	30,5	12	3	470
6300200	34 21x23	350	29,2	31,7	12	3	480
6300390	34 24x27	410	33,0	36,7	14	3	760
6300470	34 30x32	470	40,5	43,0	14	3	1280

код	No.	L mm	d ₁	d ₂	26 D	26 RS	↔
6301600	34 3/8x7/16AF	205	14,9	16,7	6	1	95
6301790	34 1/2x9/16AF	245	18,7	20,7	8	1	180
6301870	34 19/32x11/16AF	280	21,7	24,7	10	2	250
6301950	34 5/8x3/4AF	315	22,5	26,7	12	3	320
6302090	34 13/16x7/8AF	350	28,5	30,6	12	3	470
6302170	34 15/16x1AF	410	32,6	34,6	14	3	760

TX 34 Ключ шарнирный двусторонний для внешнего TORX®

с тонкостенными головками. Сверхширокий диапазон поворота.
 Рукоятка с отверстиями для воротков 26 D и 26 RS.
 Сталь ГЕДОРЕ-Ванадий 31CrV3, W.-Nr.1.2208.
 Хромированы. Головки отполированы.

® = запатентованный торговый знак фирмы Samcar Textron Inc. США

код	No.	L mm	d ₁	d ₂	26 D	26 RS	↔
6290570	TX 34 E6xE8	190	8,5	10,8	6	1	85
6290650	TX 34 E10xE12	230	13,5	15,5	8	2	170
6290730	TX 34 E14xE18	265	17,0	21,0	10	2	210
6290810	TX 34 E20xE24	295	23,5	28,5	12	3	350



ITX 34 Ключ шарнирный двусторонний для внутреннего TORX®

Рукоятка с отверстиями для воротков 26 D и 26 RS. Вставки из стали ГЕДОРЕ-Хром-Молибден 42CrMo4, W.-Nr. 1.7225.
 Фосфатирован, рукоятка хромирована.

® = запатентованный торговый знак фирмы Samcar Textron Inc. США

код	No.	L mm	★ mm	26 D	26 RS	↔
6290060	ITX 34 T15xT20	205	3,27 x 3,86	6	1	110
6290140	ITX 34 T25xT27	208	4,43 x 4,99	6	1	130
6290220	ITX 34 T30xT40	210	5,52 x 6,65	6	1	150
6290300	ITX 34 T45xT50	244	7,82 x 8,83	8	2	180
6290490	ITX 34 T55xT60	280	11,22 x 13,25	10	2	300

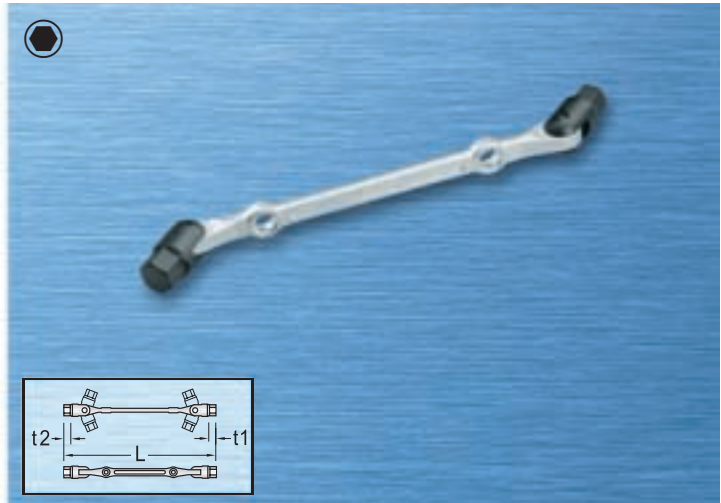


IN 34 Ключ шарнирный двусторонний для внутреннего шестигранника

рукоятка с отверстиями для воротков 26 D и 26 RS. Вставки из стали ГЕДОРЕ-Хром-Молибден 42CrMo4, W.-Nr. 1.7225, фосфатирован, рукоятка хромирована.

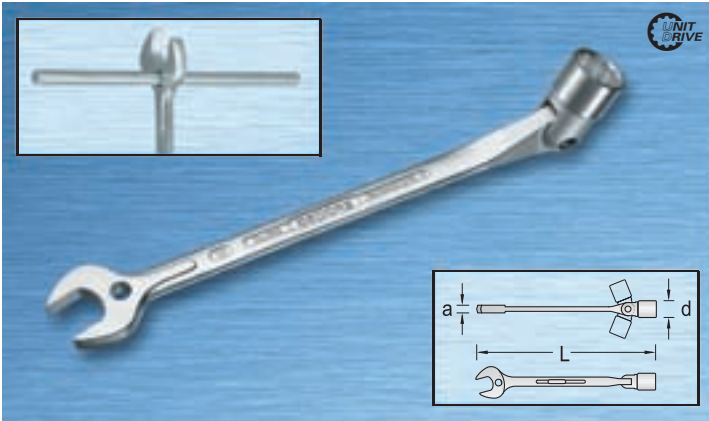
код	No.	L mm	t ₁	t ₂	26 D	26 RS	↔
6302250	IN 34 3x4	198	4	5	6	1	90
6302330	IN 34 5x6	202	5	6	6	1	105
6302410	IN 34 8x10	235	8	10	8	2	190
6302680	IN 34 12x14	270	10	12	10	2	320
6302760	IN 34 17x19	295	14	16	12	3	400

код	No.	L mm	t ₁	t ₂	26 D	26 RS	↔
6302840	IN 34 1/8x5/32AF	198	4	5	6	1	90
6302920	IN 34 3/16x7/32AF	202	5	6	6	1	100
6303060	IN 34 1/4x5/16AF	235	6	8	8	2	185
6303140	IN 34 3/8x1/2AF	270	10	12	10	2	300
6303220	IN 34 9/16x5/8AF	295	14	16	12	3	380





2

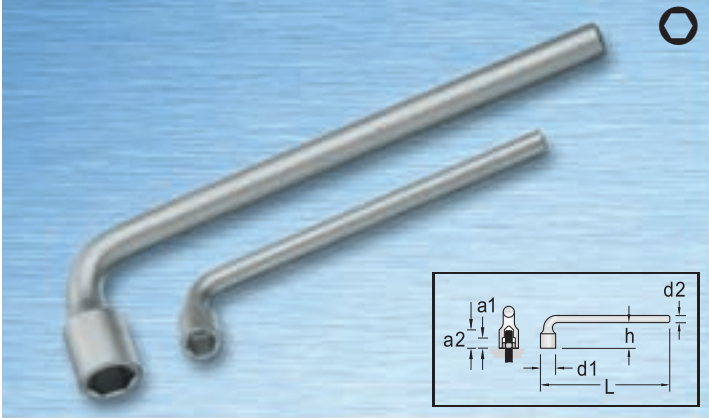


534 Ключ гаечный комбинированный

тонкой формы, со свободно двигающейся торцевой частью. С отверстием для воротков 26 D и 26 RS. Сталь ГЕДОРЕ-Ванадий 31CrV3, W.-Nr.1.2208.

Хромирован, головки отшлифованы.

код	No.	Ømm	L mm	a	d	26 D	26 RS	↕
6512060	534 10	10	179	4,7	15,5	5	1	55
6512140	534 11	11	189	5,0	16,7	5	1	65
6512220	534 12	12	198	5,3	18,0	5	1	75
6512300	534 13	13	208	6,0	19,2	5	1	95
6512490	534 14	14	218	6,3	20,5	6	1	110
6512570	534 15	15	231	6,7	21,7	6	1	120
6512650	534 16	16	244	7,0	22,9	6	1	140
6512730	534 17	17	255	7,5	24,2	8	2	170
6513030	534 18	18	269	7,7	25,5	8	2	220
6512810	534 19	19	283	8,0	26,7	8	2	240



25 Ключ торцевой изогнутый

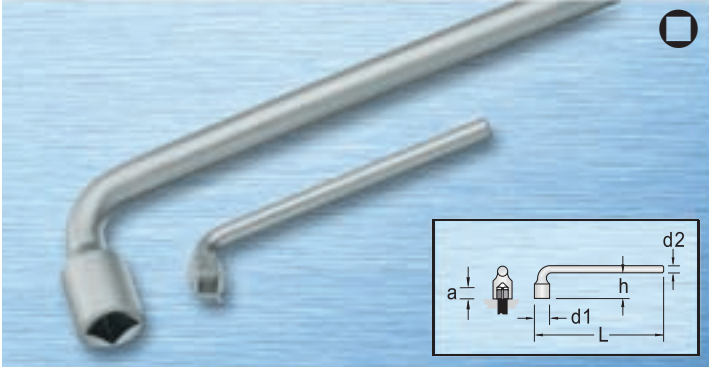
цельнометаллическая конструкция с особенно большой глубиной головки, предназначен для сильно выступающих шпилек. Сталь ГЕДОРЕ-Ванадий CrV 3 W."Nr.1.2208.

Хромирован.

Размеры 55 – 70 мм без купола.

код	No.	Ømm	L mm	a ₁	a ₂	d ₁	d ₂	h	↕
6188290	25 10	10	160	9,6	16,5	15,0	10	32	120
6188530	25 13	13	200	12,7	23,0	19,0	12	41	230
6188610	25 14	14	215	13,7	24,0	20,5	12	44	250
6196200	25 16	16	240	11,0	25,5	23,5	14	49	350
6188880	25 17	17	250	12,0	26,0	25,0	14	49	350
6196470	25 18	18	265	13,5	27,5	26,0	16	56	440
6188960	25 19	19	280	15,4	29,0	27,5	16	56	540
6196550	25 21	21	305	15,5	32,5	30,5	18	64	700
6189180	25 22	22	315	16,4	32,5	32,0	18	64	800
6196630	25 23	23	330	17,5	35,5	33,0	20	71	900
6189260	25 24	24	345	19,5	37,1	34,5	20	71	1050

код	No.	Ømm	L mm	a ₁	a ₂	d ₁	d ₂	h	↕
6189340	25 27	27	380	21,4	37,5	38,5	20	74	1150
6189420	25 30	30	420	22,3	41,3	42,0	22	84	1500
6189500	25 32	32	450	26,5	43,2	45,0	22	87	1650
6189690	25 36	36	500	27,3	47,1	50,0	26	97	2150
6189770	25 41	41	560	30,3	49,7	56,0	26	106	2900
6189850	25 46	46	630	33,4	56,5	62,0	28	114	3800
6189930	25 50	50	630	35,9	61,5	67,0	32	128	4850
6190000	25 55	55	670	38,0		74,0	34	120	5700
6190190	25 60	60	670	40,0		81,0	34	125	5800
6190270	25 65	65	750	42,8		88,0	40	130	7000
6190350	25 70	70	750	46,0		94,0	40	135	7200



25 V Ключ торцевой изогнутый

цельнометаллической конструкции с особенно большой глубиной головки.

Сталь ГЕДОРЕ-Ванадий 31CrV3 W.-Nr. 1.2208, хромирован

код	No.	Ømm	L mm	a	d ₁	d ₂	h	↕
6194770	25 V 8	8	150	11,0	15,0	10	32,0	90
6194850	25 V 9	9	160	11,0	16,5	10	35,0	120
6194930	25 V 10	10	175	12,0	19,0	12	37,5	150
6195150	25 V 12	12	215	14,5	22,0	14	44,0	250
6195230	25 V 13	13	230	20,5	23,5	14	47,0	280
6195310	25 V 14	14	240	21,5	25,0	14	49,0	320
6195580	25 V 17	17	280	26,5	30,0	18	62,0	540



25 PK Ключ торцевой двусторонний изогнутый с отверстием

цельнометаллическая конструкция с двумя шестигранными головками. Глубокие отверстия над шестигранниками служат для вставки длинных болтов. С изогнутой стороны отверстие сквозное и может служить для вставки воротка. Хромирован.

код	No.	Ømm	L mm	↕
1436805	25 PK 9	9	122	85
1436813	25 PK 10	10	130	116
1436821	25 PK 11	11	136	118
1436848	25 PK 12	12	145	150
1436856	25 PK 13	13	152	176
1436864	25 PK 14	14	160	195
1436872	25 PK 16	16	178	255
1436899	25 PK 17	17	187	315
1436902	25 PK 18	18	195	300

код	No.	Ømm	L mm	↕
1436910	25 PK 19	19	205	440
1436929	25 PK 21	21	212	570
1436937	25 PK 22	22	225	550
1436945	25 PK 24	24	250	830
1436953	25 PK 27	27	280	965
1436961	25 PK 30	30	310	1325
1436988	25 PK 32	32	330	1475
1436996	25 PK 34	34	340	1600
1437003	25 PK 36	36	355	1785

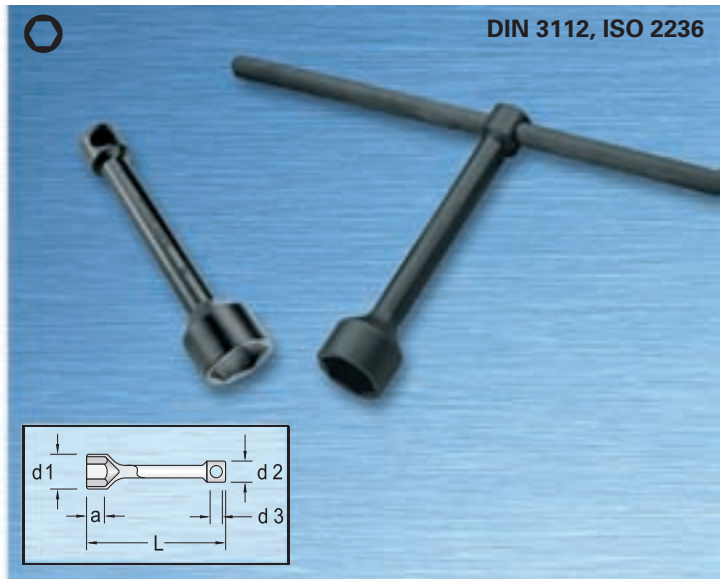
3112-DS 3112 Ключ торцевой

цельнометаллический

усиленная конструкция. Сталь ГЕДОРЕ-Ванадий 31CrV3, W.-Nr. 1.2208. Короткая форма, фосфатирован.

3112 = без воротка
S 3112 = с воротком 26 D

код	No.	L mm	a	d ₁	d ₂	d ₃	26 D	
6667260	3112 55	355	38	74	45	26		2,6
6667340	3112 60	355	40	80	45	26		2,8
6667420	3112 65	400	43	88	58	33		4,2
6667500	3112 70	400	46	94	58	33		4,6
6667690	3112 75	400	49	101	58	33		4,9
6667770	3112 80	400	52	108	58	33		5,2
6667850	3112 85	450	55	114	70	41		7,5
6668070	3112 95	450	62	128	70	41		8,5
6668150	DS 3112 55	355	38	74	45	26	25	5,4
6668230	DS 3112 60	355	40	80	45	26	25	5,6
6668310	DS 3112 65	400	43	88	58	33	32	9,4
6668580	DS 3112 70	400	46	94	58	33	32	9,6
6668660	DS 3112 75	400	49	101	58	33	32	10,0
6668740	DS 3112 80	400	52	108	58	33	32	10,2
6668820	DS 3112 85	450	55	114	70	41	40	17,4
6669040	DS 3112 95	450	62	128	70	41	40	18,4



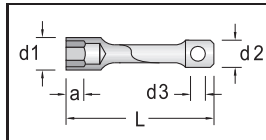
DIN 3112, ISO 2236

35 A - DS 35 A Ключ торцевой

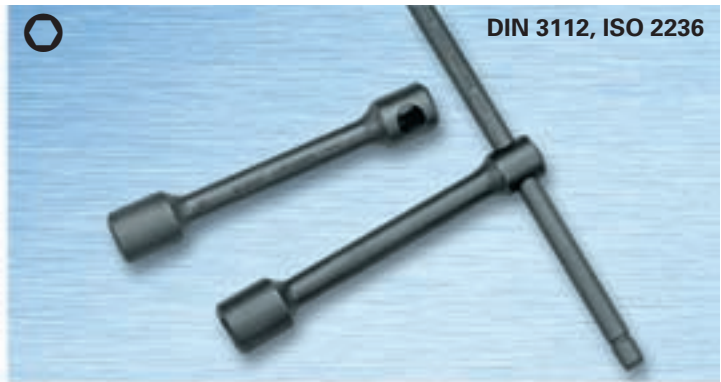
цельнометаллический, короткой формы

с особенно глубокими шестигранными головками и шариковой защелкой. Сталь ГЕДОРЕ-Ванадий 31CrV3, W.-Nr. 1.2208, фосфатирован.

35 A = без воротка
DS 35 A = с воротком



код	No.	L mm	a	d ₁	d ₂	d ₃	
6304030	35 A 8	105	7,0	13,0	12	6,5	40
6304110	35 A 9	110	8,0	14,0	15	6,5	65
6304380	35 A 10	115	8,5	16,0	15	6,5	65
6304620	35 A 13	130	11,0	19,5	19	8,5	125
6304700	35 A 14	140	11,5	20,5	19	8,5	130
6303300	35 A 16	145	11,0	23,5	23	10,5	185
6305000	35 A 17	145	12,0	25,0	23	10,5	230
6303490	35 A 18	145	13,5	26,0	23	10,5	250
6305270	35 A 19	165	15,0	27,5	23	12,5	290
6303570	35 A 21	175	15,5	30,5	27	12,5	350
6305510	35 A 22	185	16,0	32,0	27	12,5	430
6305860	35 A 24	205	19,0	34,5	29	14,5	530
6306160	35 A 27	215	21,0	38,5	29	14,5	610
6306320	35 A 30	225	22,0	42,0	33	17,0	800
6306670	35 A 36	260	27,0	50,0	37	19,0	1150
6306830	35 A 46	290	33,0	62,0	41	21,0	1700



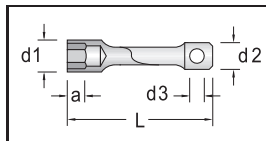
DIN 3112, ISO 2236

35 B -DS 35 B Ключ торцевой

цельнометаллический, длинный

с особо глубокими шестигранными головками и шариковой защелкой. Сталь ГЕДОРЕ-Ванадий 31CrV3 W.-Nr. 1.2208, фосфатирован.

35 B = без воротка
DS 35 B = с воротком



код	No.	L mm	a	d ₁	d ₂	d ₃	
6310270	35 B 8	175	7,0	13,0	12	6,5	80
6310430	35 B 10	200	8,5	16,0	15	6,5	130
6310860	35 B 13	235	11,0	19,5	19	8,5	240
6310940	35 B 14	250	11,5	20,5	19	8,5	300
6310000	35 B 16	270	11,0	23,5	23	10,5	310
6311240	35 B 17	270	12,0	25,0	23	10,5	470
6310190	35 B 18	270	13,5	26,0	23	10,5	500
6311400	35 B 19	295	15,0	27,5	23	12,5	540
6310350	35 B 21	305	15,5	30,5	27	12,5	580
6311750	35 B 22	315	16,0	32,0	27	12,5	600
6311910	35 B 24	350	19,0	34,5	29	14,5	950
6312210	35 B 27	390	21,0	38,5	29	14,5	1100
6312640	35 B 30	430	22,0	42,0	33	17,0	1450
6312720	35 B 32	440	26,0	45,0	33	17,0	1550
6312800	35 B 36	490	27,0	50,0	38	19,0	2050

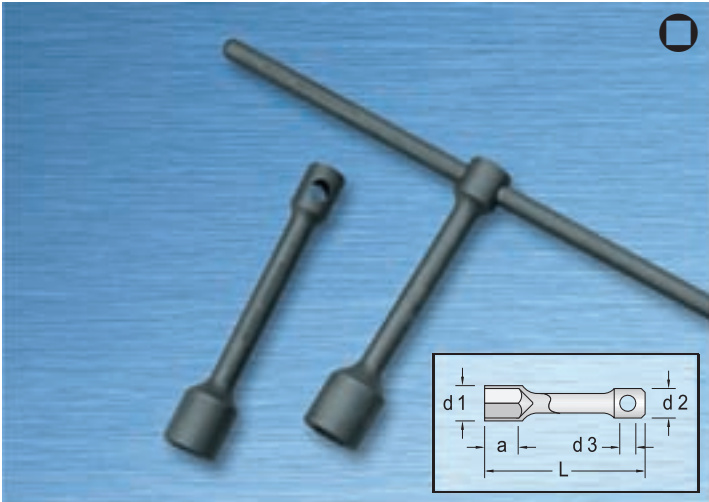


DIN 3112, ISO 2236

код	No.	L mm	a	d ₁	d ₂	d ₃	
6313290	DS 35 B 8	175	7,0	13,0	12	6,5	115
6313450	DS 35 B 10	200	8,5	16,0	15	6,5	165
6313880	DS 35 B 13	235	11,0	19,5	19	8,5	310
6313960	DS 35 B 14	250	11,5	20,5	19	8,5	370
6310510	DS 35 B 16	270	11,0	23,5	23	10,5	430
6314340	DS 35 B 17	270	12,0	25,0	23	10,5	595
6310780	DS 35 B 18	270	13,5	26,0	23	10,5	620
6314500	DS 35 B 19	295	15,0	27,5	23	12,5	760
6311080	DS 35 B 21	305	15,5	30,5	27	12,5	810
6314850	DS 35 B 22	315	16,0	32,0	27	12,5	820
6315070	DS 35 B 24	350	19,0	34,5	29	14,5	1330
6315310	DS 35 B 27	390	21,0	38,5	29	14,5	1480
6315740	DS 35 B 30	430	22,0	42,0	33	17,0	2080
6315820	DS 35 B 32	440	26,0	45,0	33	17,0	2180
6315900	DS 35 B 36	490	27,0	50,0	38	19,0	3050



2



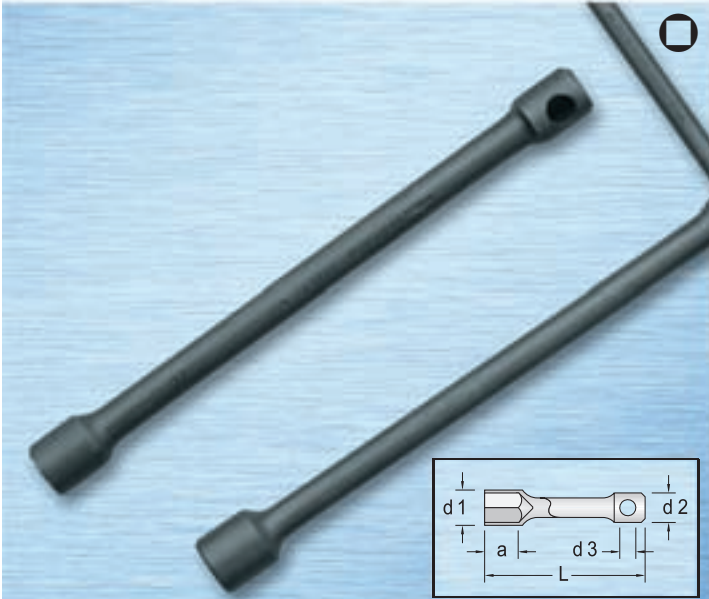
V 35 A - DSV 35 A Ключ торцевой цельнометаллический, короткой формы

с особенно глубокими четырехгранными головками и шариковой защелкой. Сталь ГЕДОРЕ-Ванадий 31CrV3, W.-Nr. 1.2208, фосфатирован.

V 35 A = без воротка
DSV 35 A = с воротком

код	No.	L mm	a	d ₁	d ₂	d ₃	↔
6316200	V 35 A 6	80	12	11,5	12	6,5	40
6316390	V 35 A 7	80	15	13,5	15	8,5	65
6316470	V 35 A 8	80	15	14,0	15	8,5	65
6316550	V 35 A 9	100	18	16,0	17	10,5	70
6316630	V 35 A 10	100	18	17,5	17	10,5	75
6316710	V 35 A 11	100	19	21,0	21	12,5	140
6317010	V 35 A 13	100	22	23,5	23	12,5	230
6317280	V 35 A 14	120	24	26,0	25	14,5	230
6317520	V 35 A 17	160	28	31,0	31	17,0	400
6317790	V 35 A 19	200	30	34,0	31	17,0	450
6318090	V 35 A 22	200	34	39,0	36	19,0	600

код	No.	L mm	a	d ₁	d ₂	d ₃	↔
6318760	DSV 35 A 6	80	12	11,5	12	6,5	75
6318840	DSV 35 A 7	80	15	13,5	15	8,5	135
6318920	DSV 35 A 8	80	15	14,0	15	8,5	135
6319060	DSV 35 A 9	100	18	16,0	17	10,5	140
6319140	DSV 35 A 10	100	18	17,5	17	10,5	145
6319220	DSV 35 A 11	100	19	22,0	21	12,5	265
6319490	DSV 35 A 13	100	22	23,5	23	12,5	450
6319570	DSV 35 A 14	120	24	26,0	25	14,5	450
6319810	DSV 35 A 17	160	28	31,0	31	17,0	620
6320150	DSV 35 A 19	200	30	34,0	31	17,0	830
6320580	DSV 35 A 22	200	34	39,0	36	19,0	1230



V 35 B - DSV 35 B Ключ торцевой цельнометаллический, длинный

с особенно глубокими четырехгранными головками и шариковой защелкой. Сталь ГЕДОРЕ-Ванадий 31CrV3, W.-Nr. 1.2208, фосфатирован.

V 35 B = без воротка
DSV 35 B = с воротком.

код	No.	L mm	a	d ₁	d ₂	d ₃	↔
6321120	V 35 B 6	160	12	11,5	12	6,5	80
6321200	V 35 B 7	160	15	13,5	15	8,5	120
6321390	V 35 B 8	160	15	14,0	15	8,5	130
6321470	V 35 B 9	200	18	16,0	17	10,5	200
6321550	V 35 B 10	200	18	17,5	17	10,5	220
6321710	V 35 B 12	200	20	22,0	21	12,5	260
6321980	V 35 B 13	200	22	23,5	23	12,5	470
6322010	V 35 B 14	200	24	26,0	25	14,5	470
6322440	V 35 B 17	250	28	31,0	31	17,0	620
6322600	V 35 B 19	320	30	34,0	31	17,0	680
6322950	V 35 B 22	320	34	39,0	36	19,0	1080

код	No.	L mm	a	d ₁	d ₂	d ₃	↔
6323680	DSV 35 B 6	160	12	11,5	12	6,5	115
6323760	DSV 35 B 7	160	15	13,5	15	8,5	190
6323840	DSV 35 B 8	160	15	14,0	15	8,5	200
6323920	DSV 35 B 9	200	18	16,0	17	10,5	270
6324060	DSV 35 B 10	200	18	17,5	17	10,5	290
6324220	DSV 35 B 12	200	20	22,0	21	12,5	385
6324300	DSV 35 B 13	200	22	23,5	23	12,5	690
6324490	DSV 35 B 14	200	24	26,0	25	14,5	690
6324730	DSV 35 B 17	250	28	31,0	31	17,0	840
6325030	DSV 35 B 19	320	30	34,0	31	17,0	1060
6325460	DSV 35 B 22	320	34	39,0	31	19,0	1710

DIN 900 форма A



35 D Вороток для 35 и V 35

с пазами для торцевых ключей. Максимально усилен. Сталь ГЕДОРЕ-Ванадий 31CrV3, W.-Nr. 1.2208, фосфатирован.

код	No.	L mm	∅ mm	↔
6326000	35 D 6	160	6	35
6326190	35 D 8	180	8	70
6326270	35 D 10	200	10	125
6326350	35 D 12	250	12	220
6326430	35 D 14	320	14	380
6326510	35 D 16	400	16	630
6326780	35 D 18	500	18	1000
6326860	35 D 20	630	20	1550

26 R Ключи торцевые двусторонние

Пустотелые, из стальной трубки, закалены.
Из материала С 35, DIN 2391 бесшовные W.-Nr. 1.0507,
хромированы * нестандартная



код	No.	Ømm	L mm	a ₁	a ₂	подходящий вороток 26 D / 26 RS	↕
6222810	26 R 5,5x7*	5,5 x 7	105	6,5	8,0	5 / 1	28
6210050	26 R 6x7	6 x 7	110	10,0	11,0	5 / 1	25
6210210	26 R 8x9	8 x 9	110	11,0	12,0	6 / 1	35
6210480	26 R 8x10	8 x 10	120	11,0	12,5	6 / 1	45
6210560	26 R 9x10*	9 x 10	120	12,0	12,5	6 / 1	45
6210640	26 R 10x11	10 x 11	120	12,5	13,0	6 / 1	45
6210720	26 R 10x13	10 x 13	140	13,0	14,5	8 / 2	75
6210800	26 R 11x13	11 x 13	140	14,0	14,5	8 / 2	75
6210990	26 R 12x13	12 x 13	140	14,0	14,5	8 / 2	75
6211020	26 R 12x14	12 x 14	140	14,0	15,0	8 / 2	80
6211100	26 R 13x14*	13 x 14	140	14,5	15,0	8 / 2	85
6211290	26 R 13x15*	13 x 15	140	14,5	16,0	8 / 2	90
6211370	26 R 14x15	14 x 15	140	15,0	16,0	8 / 2	90
6211450	26 R 13x17	13 x 17	150	14,5	17,0	10 / 2	120
6211530	26 R 14x17	14 x 17	150	15,0	17,0	10 / 2	120
6211610	26 R 16x17	16 x 17	150	16,0	17,0	10 / 2	120
6223030	26 R 16x18	16 x 18	150	13,0	16,0	10 / 2	125
6211880	26 R 17x19	17 x 19	160	17,0	20,0	12 / 3	180

код	No.	Ømm	L mm	a ₁	a ₂	подходящий вороток 26 D / 26 RS	↕
6211960	26 R 18x19	18 x 19	160	18,0	20,0	12 / 3	180
6212180	26 R 19x22	19 x 22	170	20,0	21,0	12 / 3	210
6212260	26 R 20x22	20 x 22	170	20,0	21,0	12 / 3	210
6212340	26 R 21x23	21 x 23	170	20,0	22,0	14 / 3	215
6212420	26 R 22x24	22 x 24	190	21,0	24,0	14 / 3	280
6212500	26 R 24x26	24 x 26	190	24,0	26,0	14 / 3	290
6212690	26 R 24x27	24 x 27	190	24,0	26,0	14 / 3	300
6212770	26 R 25x28	25 x 28	200	24,0	26,0	16 / 3	350
6212850	26 R 27x30	27 x 30	200	26,0	27,0	16 / 3	360
6212930	26 R 27x32	27 x 32	200	26,0	31,0	16 / 3	370
6213070	26 R 30x32	30 x 32	200	27,0	31,0	16 / 3	380
6213150	26 R 30x36	30 x 36	220	27,0	32,0	18 / -	530
6213230	26 R 32x36	32 x 36	220	31,0	32,0	18 / -	550
6213310	26 R 36x41	36 x 41	220	32,0	35,0	18 / -	650
6213580	26 R 41x46	41 x 46	240	35,0	38,0	20 / -	950
6213660	26 R 46x50	46 x 50	240	38,0	40,0	20 / -	1050
6213740	26 R 50x55	50 x 55	240	40,0	43,0	20 / -	1150

KD 26 R Набор торцевых двусторонних ключей

с воротками

код	No.	содержание	↕
6218540	KD 26 R-8	6x7 8x9 10x11 12x13 14x15 16x17 18x19 20x22 26 RS-1 -2 -3	1720
6218890	KD 26 R-120	6x7 8x9 10x11 12x13 14x15 16x17 18x19 20x22 21x23 24x27 25x28 30x32 26 RS-1 -2 -3	2660



626 Ключи торцевые двусторонние

цельнометаллические

шестигранные со сквозными отверстиями для работы с гаечным ключом или воротком. Размер 6x7 и 8x9 без сквозного отверстия. Сталь ГЕДОРЕ-Ванадий 31CrV3, W.-Nr. 1.2208, хромированы, головки отполированы.

Отверстия для воротка не по DIN



код	No.	L mm	a ₁	a ₂	d ₁	d ₂	Ømm	подходящий вороток 626	↕
6525120	626 6x7	105	6,0	7,0	9,5	10,5	8	1	40
6525200	626 8x9	110	7,0	8,0	12,0	13,0	9	1	55
6525390	626 10x11	120	9,0	9,5	14,5	16,0	11	1	70
6525470	626 12x13	140	10,5	11,0	17,0	18,5	13	1	110
6525710	626 14x15	145	11,5	13,0	19,5	21,0	14	1	140
6520160	626 13x16	145	11,0	13,0	18,5	22,0	15	2	115
6520750	626 13x17	155	11,0	14,0	18,5	23,0	15	2	130
6526280	626 16x17	155	13,0	14,0	22,0	23,0	16	2	165
6520240	626 16x18	160	13,0	15,0	22,0	24,5	18	2	205
6526360	626 17x19	165	14,0	17,5	23,0	26,0	18	2	220
6526440	626 18x19	165	15,0	17,5	24,5	26,0	18	2	220
6520320	626 18x21	170	15,0	17,5	24,5	28,5	19	2	300

код	No.	L mm	a ₁	a ₂	d ₁	d ₂	Ømm	подходящий вороток 626	↕
6526520	626 19x22	175	17,5	18,5	26,0	30,0	19	2	290
6526600	626 20x22	175	17,5	18,5	27,5	30,0	19	2	290
6526790	626 21x23	185	17,5	19,5	28,5	31,0	21	2	320
6520400	626 21x24	185	17,5	21,5	28,5	32,5	24	3	360
6526870	626 24x26	195	21,5	23,5	32,5	34,5	24	3	400
6526950	626 24x27	195	21,5	23,5	32,5	36,0	24	3	400
6527090	626 25x28	205	21,5	23,5	33,5	37,0	27	3	420
6527170	626 30x32	210	25,0	29,0	39,5	42,5	30	3	580
6520590	626 30x34	220	25,0	29,0	39,5	46,0	30	3	800
6527250	626 32x36	225	29,0	30,5	42,5	48,0	32	3	850
6520670	626 34x36	235	29,0	30,5	46,0	48,0	32	3	1000



аналогичен DIN 896 форма A, ISO 2236, ISO 1085



2



KD 626 Набор торцевых двусторонних ключей

с воротками

код	No.	содержание	шт
6528650	KD 626-7	8x9 10x11 12x13 14x15 16x17 18x19 20x22 626 S-1 -2	1150
6528730	KD 626-8	6x7 8x9 10x11 12x13 14x15 16x17 18x19 20x22 626 S-1 -2	1200
6528810	KD 626-120	6x7 8x9 10x11 12x13 14x15 16x17 18x19 20x22 21x23 24x27 25x28 30x32 626 S-1 -2 -3	3000

DIN 900 форма A



26 D Воротки

максимальной заковки

Сталь ГЕДОРЕ-Ванадий 31CrV3 W.-Nr. 1.2208, хромирован до Ø 20 мм, вороненый от Ø 25 мм

код	No.	L mm	Ø mm	шт
6208310	26 D 5	125	5	20
6208580	26 D 6	160	6	35
6208740	26 D 8	180	8	70
6208820	26 D 10	200	10	125
6208900	26 D 12	250	12	220
6209040	26 D 14	320	14	380
6209120	26 D 16	400	16	630
6209200	26 D 18	500	18	1000
6209390	26 D 20	630	20	1550
6209470	26 D 25	710	25	2750
6209550	26 D 32	800	32	5050
6209630	26 D 40	1000	40	9850



26 RS Ступенчатый вороток

максимальной заковки

Сталь ГЕДОРЕ-Ванадий 31CrV3, W.-Nr. 1.2208

код	No.	L mm	Ø mm ₁	Ø mm ₂	Ø mm ₃	шт
6219350	26 RS 1	190	5,0	6,0		40
6219430	26 RS 2	240	8,0	10,0		140
6528220	26 RS-626 S-3	330	11,7	13,7	16,0	500



626 Ступенчатый вороток

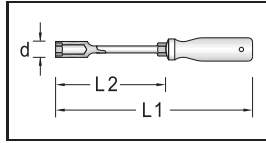
максимальной заковки

Сталь ГЕДОРЕ-Ванадий 31CrV3, W.-Nr. 1.2208, хромирован

код	No.	L mm	Ø mm ₁	Ø mm ₂	Ø mm ₃	Ø mm ₄	Ø mm ₅	шт
6528060	626-S 1	190	3,7	4,7	5,2	7,0		50
6528140	626-S 2	240	6,7	7,7	8,7	9,7	11,0	160
6528220	26 RS-626 S-3	330	11,7	13,7	16,0			500

33 Ключ торцевой с ручкой

синяя ручка, шероховатая, с отверстием для подвешивания. Глубина головки 25 мм. Сталь ГЕДОРЕ-Ванадий 31CrV3, W.-Nr. 1.2208, матовое хромирование. Начиная с 10 мм шестигранник прикован.



* нестандартная

код	No.	Ømm	L ₁	L ₂	d	●mm	↺↻
6352940	33 2,5*	2,5	215	125	7,0		50
6355020	33 3	3,0	215	125	7,0		50
6353080	33 3,2*	3,2	215	125	7,0		50
6359600	33 3,5	3,5	215	125	7,0		50
6355100	33 4	4,0	215	125	6,9		50
6355290	33 4,5	4,5	215	125	7,0		55
6355370	33 5	5,0	215	125	8,0		57
6355450	33 5,5	5,5	215	125	8,0		75
6355530	33 6	6,0	215	125	9,0		65
6355610	33 7	7,0	225	125	11,0		75
6355880	33 8	8,0	225	125	12,0		80
6355960	33 9	9,0	225	125	13,0		85
6356180	33 10	10,0	225	125	14,0	13	85
6356260	33 11	11,0	235	125	16,0	13	140

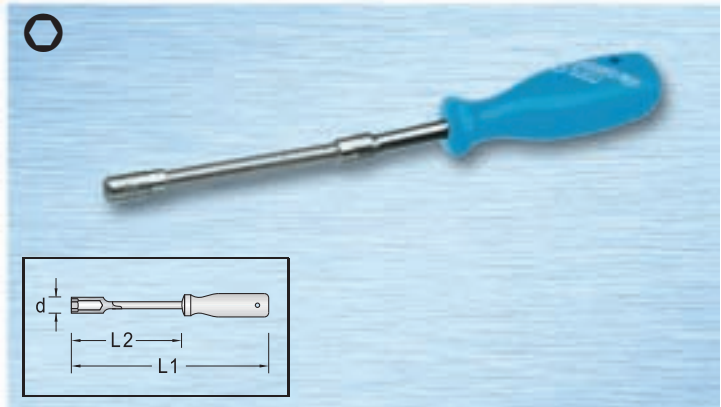


код	No.	Ømm	L ₁	L ₂	d	●mm	↺↻
6356340	33 12	12,0	235	125	17,0	13	140
6356420	33 13	13,0	235	125	18,0	13	150
6356500	33 14	14,0	235	125	20,0	13	155

код	No.	Ø"AF	L ₁	L ₂	d	●mm	↺↻
6356690	33 3/16AF	3/16	215	125	7,0		45
6356770	33 1/4AF	1/4	215	125	10,0		70
6356850	33 9/32AF	9/32	225	125	11,0		80
6356930	33 5/16AF	5/16	225	125	12,0		80
6357070	33 11/32AF	11/32	225	125	13,0		80
6357150	33 3/8AF	3/8	225	125	14,0		90
6357230	33 7/16AF	7/16	235	125	16,0		105
6357310	33 1/2AF	1/2	235	125	19,0		120

33 F Ключ торцевой гибкий

Синяя ручка, шероховатая, с отверстием для подвешивания. Ограниченный крутящий момент. Глубина головки 13,5 мм. Сталь Хром-Ванадий, хромирован.



код	No.	Ømm	L ₁	L ₂	d	↺↻
6362230	33 F 5	5	250	150	11	120
6360020	33 F 6	6	250	150	11	120
6360290	33 F 7	7	250	150	11	120
6360370	33 F 8	8	250	150	12	120
6360610	33 F 10	10	270	160	14	220

33 T Ключ торцевой с T-образной ручкой

Синяя T-образная ручка, шероховатая, с отверстием для подвешивания. Глубина головки 25 мм. Сталь ГЕДОРЕ-Ванадий 31CrV3, W.-Nr. 1.2208, матовое хромирование. * нестандартная



код	No.	Ømm	L ₁	L ₂	d	↺↻
1531239	33 T 2,5*	2,5	180,0	160	7,0	160
1531247	33 T 3	3,0	180,0	160	7,0	160
1531255	33 T 3,2*	3,2	180,0	160	7,0	160
1531263	33 T 3,5	3,5	180,0	160	7,0	160
1531271	33 T 4	4,0	227,5	195	6,9	160
1531298	33 T 4,5	4,5	227,5	195	7,0	160
1531301	33 T 5	5,0	227,5	195	8,0	160
6353320	33 T 5,5	5,5	227,5	195	8,0	95
6357580	33 T 6	6,0	227,5	195	9,0	100
6357660	33 T 7	7,0	227,5	195	11,0	120
6357740	33 T 8	8,0	227,5	195	12,0	130
6357820	33 T 9	9,0	227,5	195	13,0	150
6357900	33 T 10	10,0	227,5	195	14,0	160
6353400	33 T 11	11,0	269,0	230	16,0	180
6353590	33 T 12	12,0	269,0	230	17,0	185
6358040	33 T 13	13,0	269,0	230	18,0	200
6366060	33 T 14	14,0	269,0	230	20,0	200

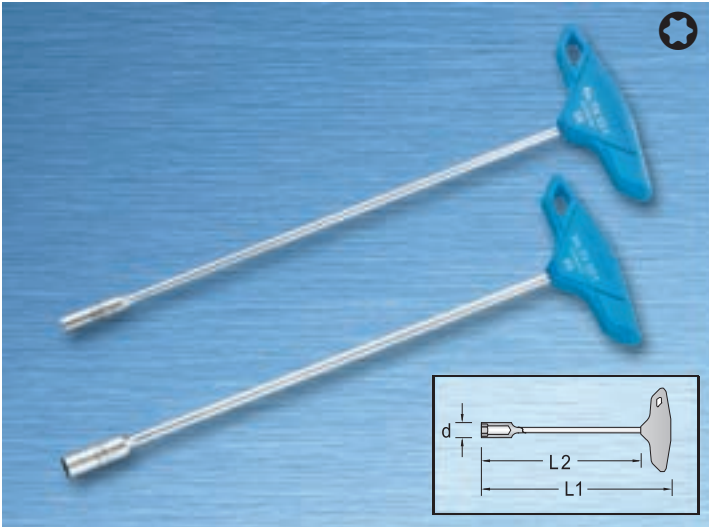
33 TLM Ключ торцевой с T-образной ручкой, длинный

С магнитом. Синяя T-образная ручка, шероховатая, с отверстием для подвешивания. Глубина головки 25 мм. Сталь ГЕДОРЕ-Ванадий 31CrV3, W.-Nr. 1.2208, матовое хромирование.

код	No.	Ømm	L ₁	L ₂	d	↺↻
6352190	33 TLM 8	8	382,5	377	12	150
6353160	33 TLM 10	10	382,5	377	14	175
6353240	33 TLM 13	13	389,0	380	18	220



2

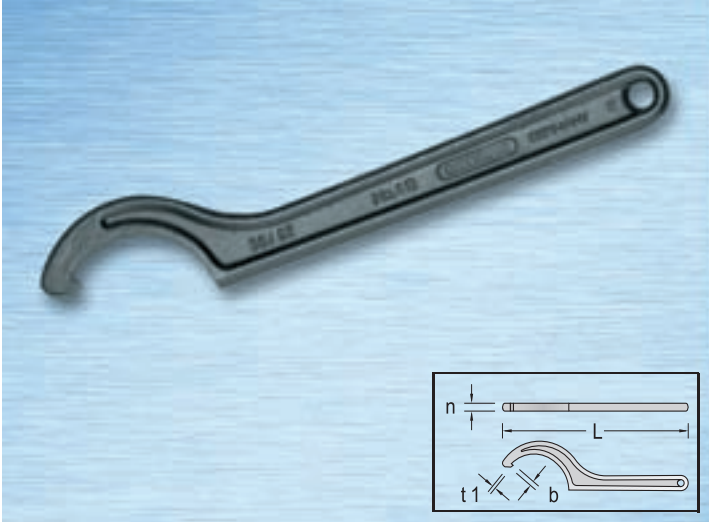


TX 33 Ключ торцевой с Т-образной ручкой для внешнего TORX®

от E4-E10. Эргономичной формы, Т-образная ручка, шероховатая, для более высоких крутящих моментов.
 ®=запатентованный торговый знак фирмы Samcar-Textron Inc. США

код	No.	Ø мм	⊕	L ₁	L ₂	d	↕
1394940	TX 33 T E4	M 3	3,86	192,5	160	7	74
1394967	TX 33 T E5	M 4	4,75	192,5	160	7	74
1394975	TX 33 T E6	M 5	5,74	234,0	195	8	76
1394983	TX 33 T E7	M 6	6,22	234,0	195	10	97
1395009	TX 33 T E8	M 6 - M 7	7,52	234,0	195	11	100
1395017	TX 33 T E10	M 8	9,42	269,0	230	13	146

DIN 1810 тѣпмѢ А

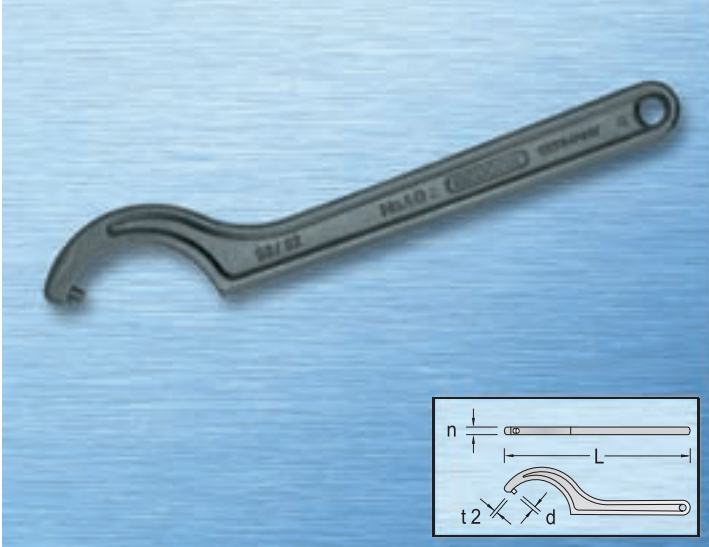


40 Ключи радиусные с носиком

Для шлицевых гаек по DIN 1084/981.
 Сталь ГЕДОРЕ-Ванадий 31CrV3, W.-№. 1.2208, фосфатирован.

код	No.	⊕ мм	L mm	b	n	t ₁	↕
6333990	40 16-20	16-20	110	2,0	3,8	1,5	20
6334020	40 25-28	25-28	135	2,5	4,5	2,0	40
6334100	40 30-32	30-32	135	2,5	4,5	2,0	45
6334290	40 34-36	34-36	170	3,0	5,5	2,5	75
6334370	40 40-42	40-42	170	3,0	5,5	2,5	80
6334450	40 45-50	45-50	205	3,5	6,5	3,0	115
6334530	40 52-55	52-55	205	3,5	6,5	3,0	120
6334610	40 58-62	58-62	240	4,0	7,5	3,5	200
6334880	40 68-75	68-75	240	4,0	7,5	3,5	210
6334960	40 80-90	80-90	280	5,0	8,5	4,0	290
6335180	40 95-100	95-100	280	5,0	8,5	4,0	300
6335260	40 110-115	110-115	335	5,0	10,3	4,0	480
6335340	40 120-130	120-130	335	5,0	10,3	4,0	500
6335420	40 135-145	135-145	385	6,0	12,3	5,0	670
6335500	40 155-165	155-165	385	6,0	12,3	5,0	700
6335690	40 180-195	180-195	465	6,0	14,3	5,0	1200
6335770	40 205-220	205-220	465	6,0	14,3	5,0	1400

DIN 1810 тѣпмѢ В

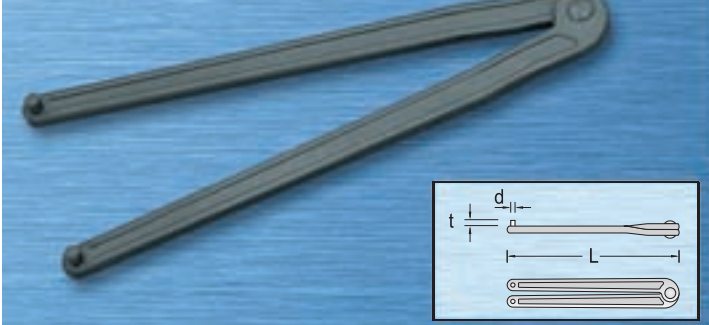


40 Z Ключ радиусный

Для крестовых гаек по DIN 1816. Сталь ГЕДОРЕ-Ванадий 31CrV3, W.-№. 1.2208, фосфатирован.

код	No.	⊕ мм	L mm	d	n	t ₂	↕
6335850	40 Z 16-18	16-18	110	2,5	3,8	2,5	20
6335930	40 Z 20-22	20-22	110	2,5	3,8	2,5	25
6336580	40 Z 25-28	25-28	135	3,0	4,5	3,0	40
6336660	40 Z 30-32	30-32	135	4,0	4,5	3,0	45
6336740	40 Z 34-36	34-36	170	4,0	5,5	3,5	75
6336820	40 Z 40-42	40-42	170	4,0	5,5	3,5	80
6336900	40 Z 45-50	45-50	205	5,0	6,5	4,0	115
6337040	40 Z 52-55	52-55	205	5,0	6,5	4,0	120
6337120	40 Z 58-62	58-62	240	5,0	7,5	5,0	200
6337200	40 Z 68-75	68-75	240	6,0	7,5	5,0	210
6337390	40 Z 80-90	80-90	280	6,0	8,5	6,0	290
6337470	40 Z 95-100	95-100	280	8,0	8,5	6,0	300
6337550	40 Z 110-115	110-115	335	8,0	10,3	8,0	480
6337630	40 Z 120-130	120-130	335	8,0	10,3	8,0	500
6337710	40 Z 135-145	135-145	385	8,0	12,3	8,0	670
6337980	40 Z 155-165	155-165	385	8,0	12,3	8,0	700
6338010	40 Z 180-195	180-195	465	10,0	14,3	8,0	1200
6338280	40 Z 205-220	205-220	465	10,0	14,3	8,0	1400

аналогичен DIN 3116



44 Ключ для гаек с двумя отверстиями разводной

Сталь ГЕДОРЕ-Ванадий 31CrV3 W.-№. 1.2208, фосфатирован.
 Нестандартные размеры на заказ.

код	No.	Ø мм	L	d	t	↕
6354480	44 3	3	178	2,9	4	135
6354560	44 4	4	178	3,8	5	140
6354640	44 5	5	230	4,8	6	275
6354720	44 6	6	230	5,8	7	275
6354990	44 8	8	230	7,8	8	285

Качество возникает шаг за шагом



... Высококачественная сталь

На высокопроизводительном эксцентриковом прессе из высококачественной стали вырубается заготовка ключа.

... ковка

Заготовка нагревается в печи до точно определенной температуры и отправляется на наковальню. Под ударами многотонного молота сталь обретает форму.

... термическая закалка

Благодаря специальной термической обработке инструмент получает чрезвычайную прочность, что обеспечивает особенно длительный срок службы.

... точная шлифовка

Свой точный размер зев ключа получает лишь после закалки. Для этого применяется специально разработанная для данной технологической операции автоматическая высокотехнологичная шлифовальная машина.

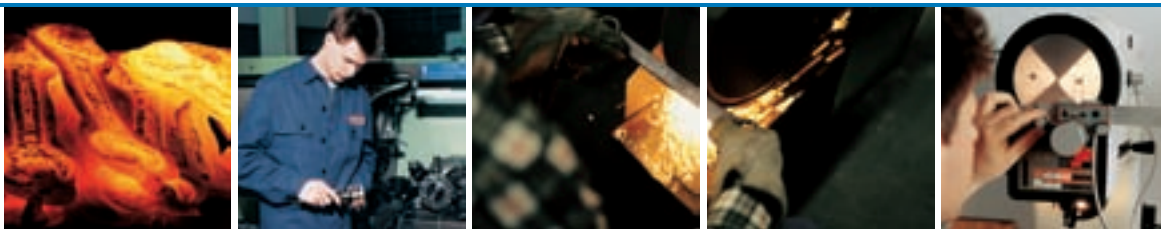


... тщательная полировка

На этом этапе производства удаляются заусенцы с головок и стержня, а затем сглаживаются все имеющиеся углы и края с помощью скользящего точильного аппарата,двигающегося от головки до конца рукоятки. Головки шлифуются дополнительно.

... гальваническая обработка

Великолепный внешний вид, а также необходимую защиту поверхности наши ключи приобретают после гальванической обработки. Мощная рекуперационная установка обеспечивает при этом защиту окружающей среды.



Тщательное изготовление делает гаечные ключи GEDORE высококачественным инструментом, который выдерживает даже самые тяжелые нагрузки.